



**OXYGEN**  
FITNESS

## VIKING СИЛОВОЙ КОМПЛЕКС



РУКОВОДСТВО ПОЛЬЗОВАТЕЛЯ

## **Уважаемый покупатель!**

Поздравляем с удачным приобретением! Вы приобрели современный тренажер OXYGEN FITNESS™ VIKING , который, как мы надеемся, станет Вашим лучшим помощником. Он сочетает в себе передовые технологии и современный дизайн.

Постоянно используя этот тренажер, Вы сможете укрепить сердечно-сосудистую систему и приобрести хорошую физическую форму. Надеемся, что данная модель удовлетворит все Ваши требования.

Прежде чем приступить к использованию тренажера, внимательно изучите настоящее руководство и сохраните его для дальнейшего использования. В случае возникших дополнительных вопросов обратитесь к продавцу или дилеру, который проконсультирует Вас и поможет устранить возникшую проблему.

Обязательно сохраняйте инструкцию по эксплуатации, это поможет Вам по прошествии времени вспомнить о функциях тренажера и правилах его использования.

Если у Вас возникли какие-либо вопросы по эксплуатации данного тренажера, свяжитесь со службой технической поддержки или уполномоченным дилером, у которого Вы приобрели тренажер.

## **Меры безопасности**

### **Внимание!**

Перед тем как приступить к тренировкам, настоятельно рекомендуем пройти полное медицинское обследование, особенно если у Вас есть наследственная предрасположенность к повышенному давлению или сердечно-сосудистым заболеваниям. Неправильное или чрезмерно интенсивное выполнение упражнений может повредить Вашему здоровью.

Тренажер предназначен для домашнего использования. В целях обеспечения безопасности и надежной работы оборудования перед использованием тренажера ознакомьтесь с инструкцией.

При использовании тренажера следует соблюдать следующие базовые меры предосторожности:

- Используйте тренажер только по назначению, описанному в данном руководстве. Во избежание получения травм используйте только те аксессуары, которые рекомендованы производителем;
- Тренажер не предназначен для использования вне помещения;
- Не пользуйтесь тренажером в местах, где распыляются аэрозоли или осуществляется подача кислорода;
- Не подставляйте руки под движущиеся части тренажера, следите, чтобы Ваша одежда не попала в движущиеся части тренажера.

### **ОСТОРОЖНО!**

Если Вы почувствовали боль в груди, тошноту, головокружение или одышку, немедленно ПРЕКРАТИТЕ занятия на тренажере. Прежде чем возобновлять тренировки обратитесь за консультацией к врачу.

## **Транспортировка/Хранение/Ввод в эксплуатацию**

### **Транспортировка и эксплуатация тренажера:**

1. Тренажер должен транспортироваться только в заводской упаковке;
2. Заводская упаковка не должна быть нарушена;
3. При транспортировке тренажер должен быть надежно защищен от дождя, влаги, атмосферных осадков, механических перегрузок.

### **Хранение тренажера:**

Тренажер рекомендуется хранить и использовать только в сухих отапливаемых помещениях со следующими значениями:

1. Температура: +10-+35С;
2. Влажность: 50-75%.

## Настройка оборудования

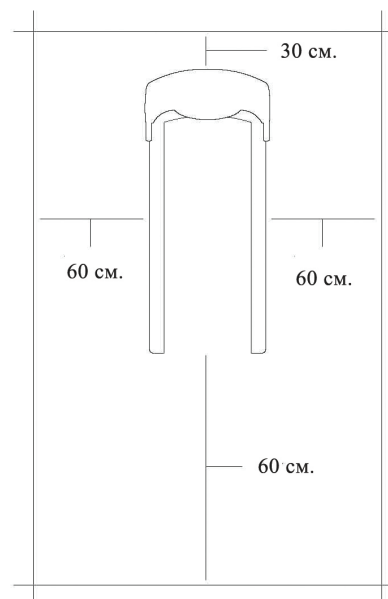
### ВЫБОР МЕСТА ДЛЯ ТРЕНАЖЕРА

Место, где установлен тренажер, должно быть хорошо освещенным и проветриваемым. Установите тренажер на твердой, ровной поверхности, так, чтобы расстояние от стены или других предметов было достаточным (свободное пространство должно быть не менее 60 см по бокам, не менее 30 см перед оборудованием, не менее 60 см позади него).

Свободное пространство сзади тренажера обеспечит Вам комфортный подход к тренажеру и спуск с него.

Если Вы ставите тренажер на ковер, необходимо подложить под него коврик из твердого пластика, чтобы предохранить ковер и оборудование от возможных повреждений.

Не размещайте тренажер в помещениях с высокой влажностью, например, рядом с парной, сауной или закрытым бассейном. Водяные пары или хлор могут отрицательно повлиять на компоненты тренажера. Рекомендуется устанавливать тренажер в комфортном помещении.



### РЕКОМЕНДАЦИИ ПО СБОРКЕ

Перед сборкой тренажера тщательно изучите ее последовательность и выполняйте все рекомендации. Используйте для сборки приложенный или рекомендуемый инструмент. Убедитесь, что в наличии имеются все детали, и они не повреждены. Не прикладывайте чрезмерных усилий к инструменту во избежание травм и повреждения элементов конструкции тренажера. Сначала соберите все детали тренажера, не до конца затянув гайки и болты, и, убедившись, что конструкция собрана правильно, затяните их до конца.

## Техническое обслуживание/ Гарантия/ Ремонт

### ЧИСТКА ТРЕНАЖЕРА

Профилактическое обслуживание и ежедневная чистка оборудования продлят срок его эксплуатации и помогут сохранить его внешний вид. Важно соблюдать следующие рекомендации:

- Защищайте тренажер от прямого солнечного света, иначе возможно выцветание деталей;
- Тренажер необходимо устанавливать в сухом месте;
- Для чистки используйте мягкую хлопчатобумажную ткань;
- Не применяйте абразивные препараты, агрессивные жидкости для чистки рабочих поверхностей тренажера, такие как ацетон, бензин, уайт-спириты, бензол и их производные, во избежание повреждения лакокрасочных покрытий и пластиковых деталей. Для ухода рекомендуется применять слегка смоченную нейтральным раствором моющей жидкости (мыльный раствор) ткань с последующей протиркой сухой тканью;
- После каждого использования тренажера протирайте рукоятки и поручни;
- Если тренажер неустойчив и качается, выровняйте его с помощью регулировочных ножек;
- Регулярно выполняйте уборку территории вокруг тренажера.

## ПРОВЕРКА ТРЕНАЖЕРА НА ПРЕДМЕТ ПОВРЕЖДЕНИЯ ДЕТАЛЕЙ

НЕ ИСПОЛЬЗУЙТЕ тренажер, если он поврежден или имеет сломанные и изношенные детали. Используйте те запасные части, которые поставляются заводом-изготовителем оборудования.

РЕГУЛЯРНО ПРОВОДИТЕ ТЕХНИЧЕСКОЕ ОБСЛУЖИВАНИЕ ТРЕНАЖЕРА. Это залог бесперебойной работы оборудования и сохранения гарантийных обязательств. Необходимо проводить регулярный осмотр тренажера. Дефектные детали немедленно заменять. Не следует использовать некорректно работающее оборудование до проведения ремонта. Обслуживание и ремонт должны проводиться только лицами, обладающими необходимой квалификацией.

## ПРАВИЛА УХОДА И ТЕХНИЧЕСКОГО ОБСЛУЖИВАНИЯ

### ЕЖЕДНЕВНОЕ ОБСЛУЖИВАНИЕ

- Рекомендуем Вам ежедневно протирать тренажер влажной тканью с мягким чистящим средством (мыльный раствор), не содержащим этилового или нашатырного спирта.

### ЕЖЕНЕДЕЛЬНОЕ ОБСЛУЖИВАНИЕ

- Проверять горизонтальное положение тренажера. В случае необходимости выравнивать его;
- Протирать детали тренажера от пыли, грязи и пота: поручни, направляющие.

### ЕЖЕМЕСЯЧНОЕ ОБСЛУЖИВАНИЕ

- Проверять затяжку винтов на всех соединениях;
- Убедиться в отсутствии люфта после затяжки винтов;
- Пылесосить пространство под и вокруг тренажера.

**Тренажер предназначен для домашнего использования.**

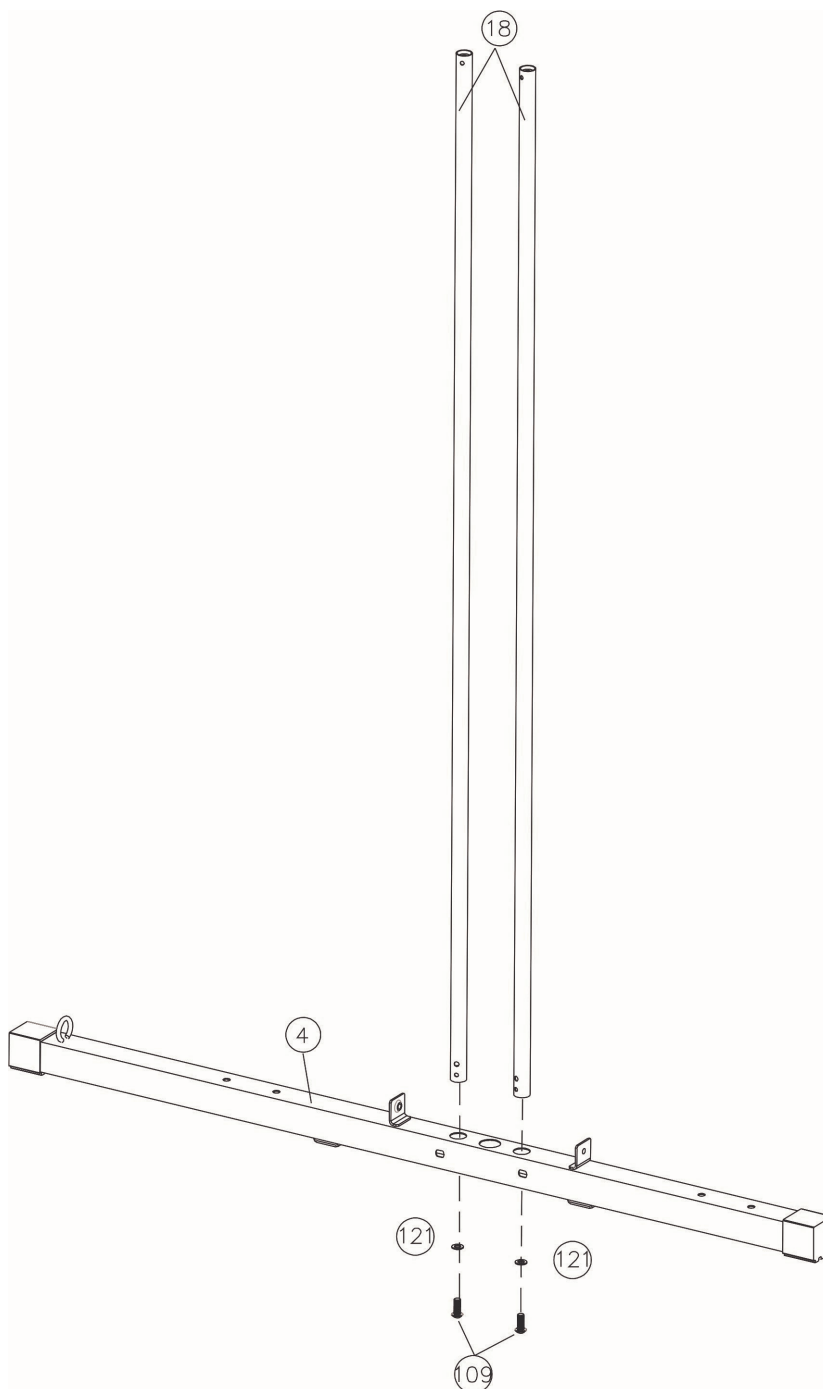


## Сборка оборудования

**ВНИМАНИЕ!** Во избежание получения травм, рекомендовано данный тренажер собирать вдвоем или большим количеством человек. Во время установки различных винтов и болтов не следует их сильно затягивать. Это необходимо сделать в самом конце сборки.

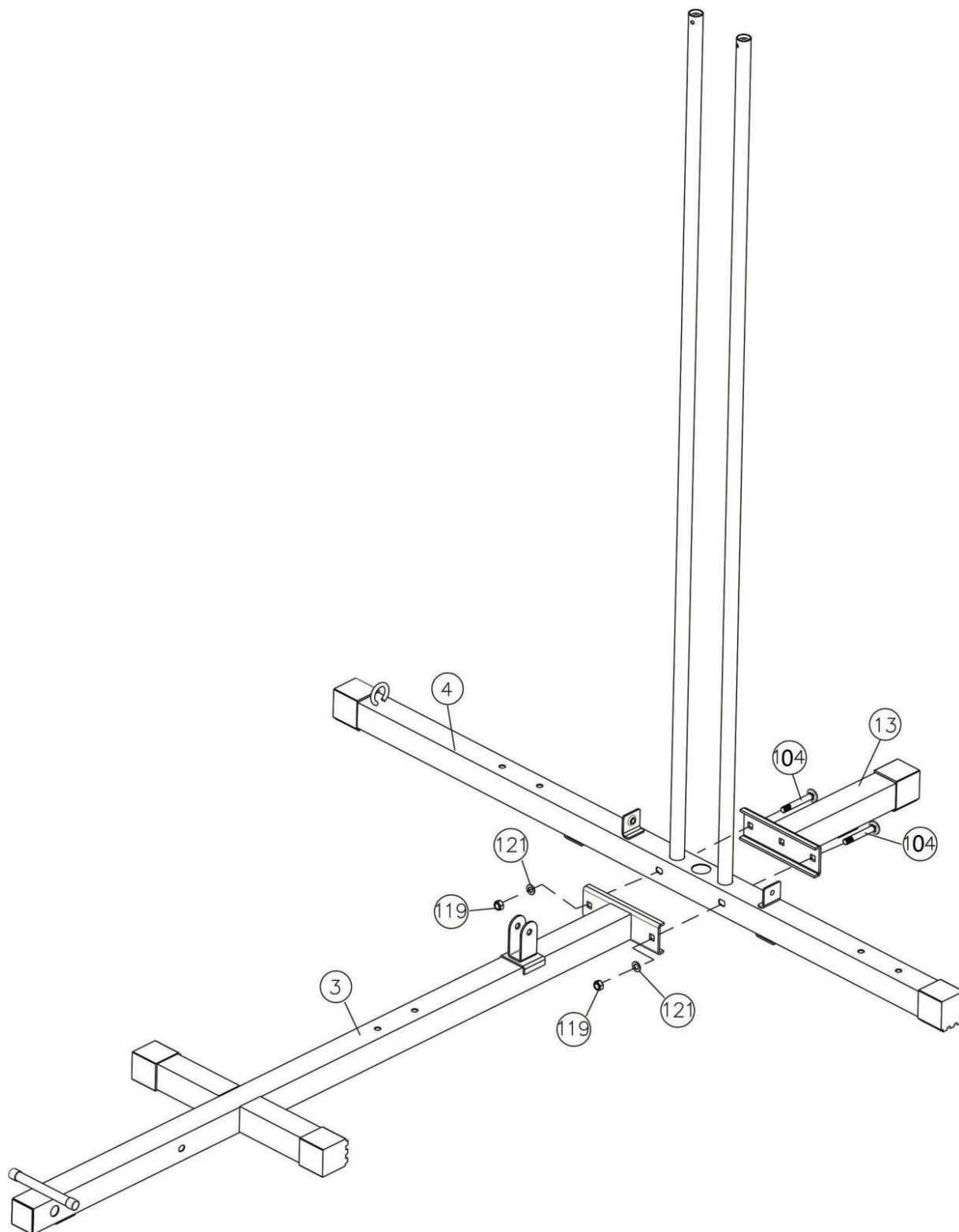
### Шаг 1

Вставьте 2 направляющих стержня (18) в отверстия заднего стабилизатора (4), аккуратно совместите отверстия и закрепите их с помощью 2 болтов M10×25 (109), 2 шайб Ø10 (121).



## Шаг 2

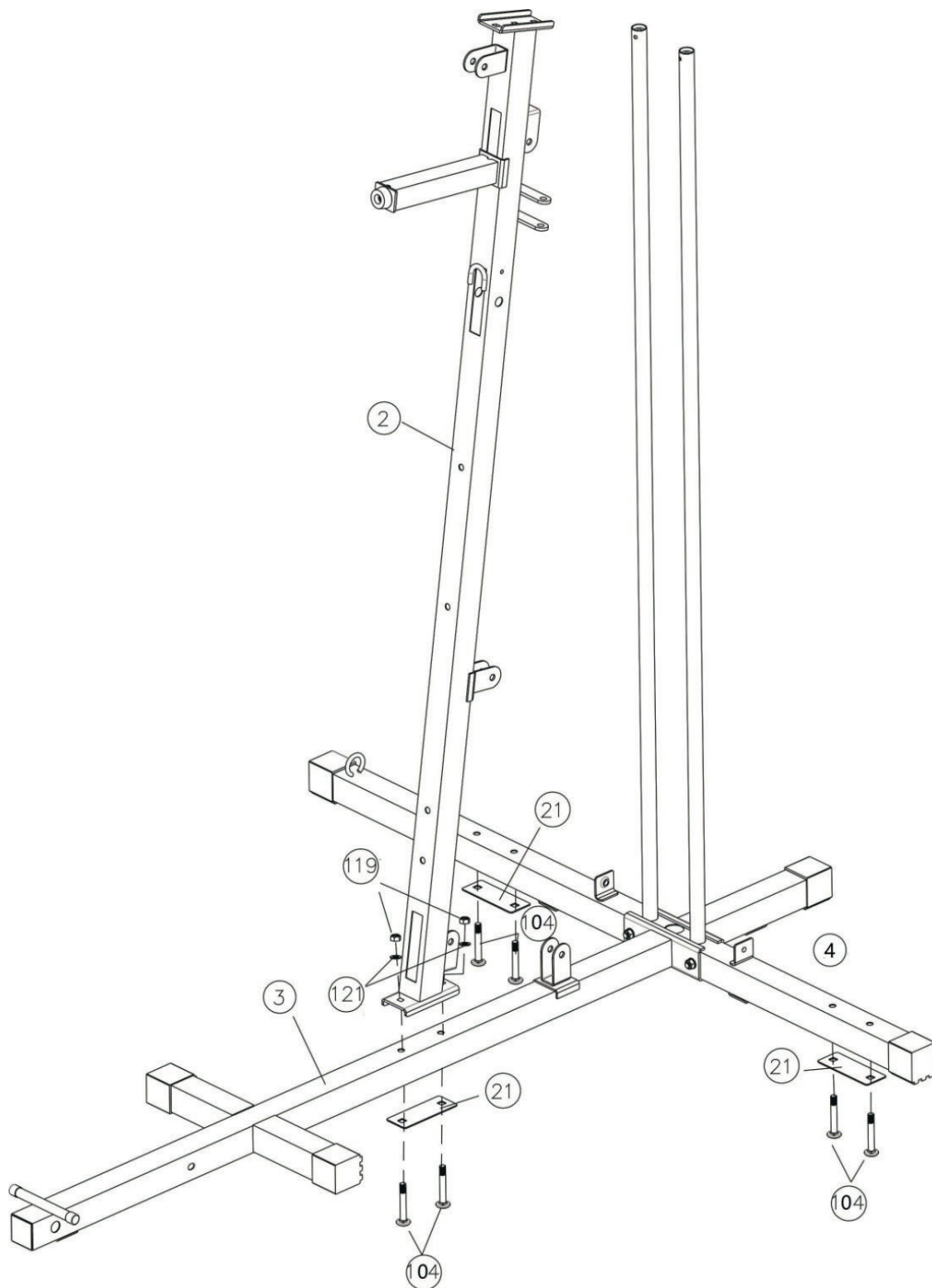
Прикрепите основную раму (3 #) и заднюю опору (13 #) к заднему стабилизатору (4 #) вместе, аккуратно выровняйте отверстия и закрепите их с помощью 2 болтов M10×70 мм (104 #), двух шайб Ø10 (121 #) и двух гаек M10 (119 #).





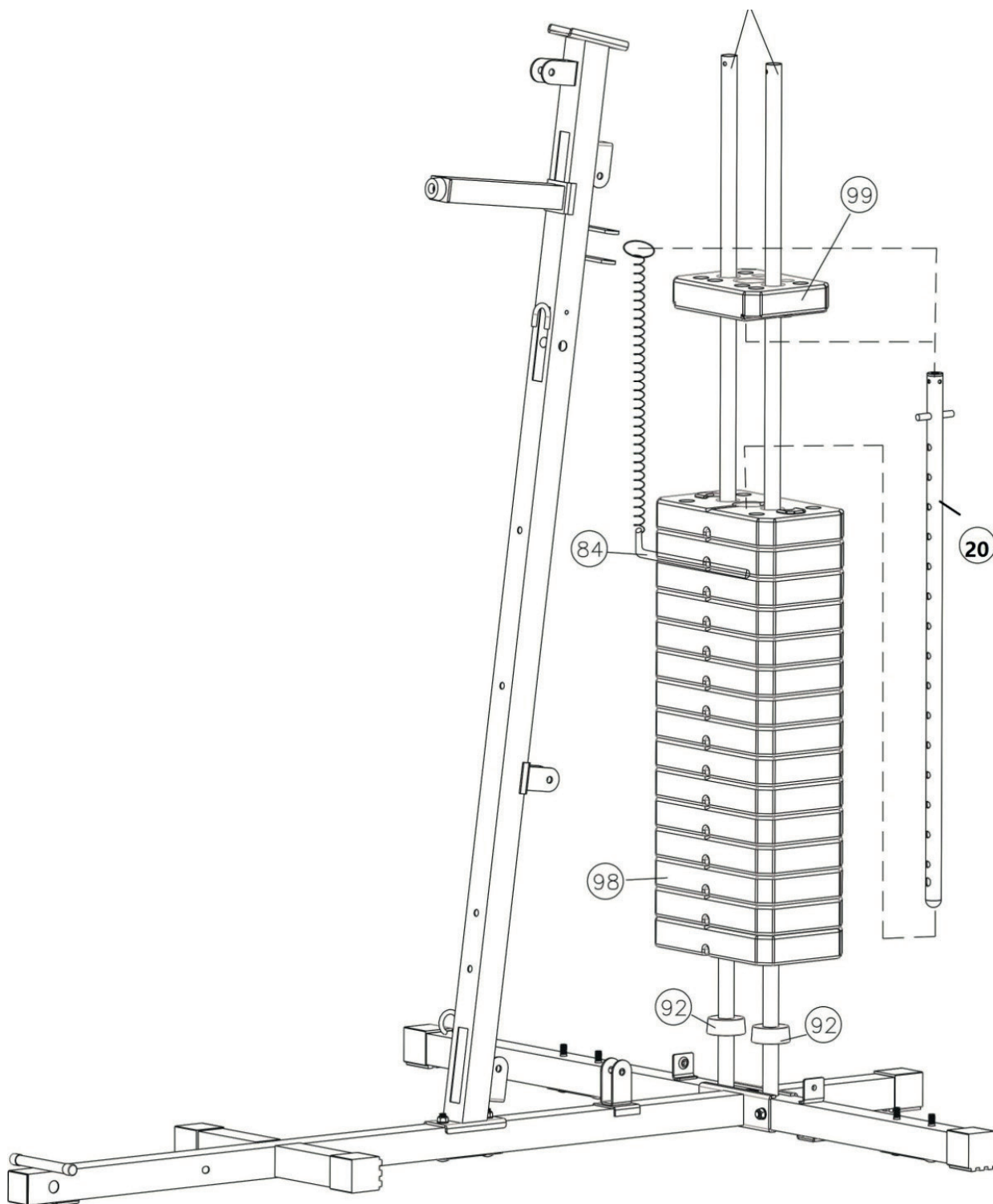
### Шаг 3

Прикрепите переднюю вертикальную раму (2 #) к основной раме (3 #), аккуратно совместите отверстия и закрепите их с помощью 2 болтов М10×70 (104 #), одного кронштейна для (21 #), 2 шайб Ø10 (121 #) и 2 гаек М10 (119 #). Поместите кронштейн (21 #) под задним стабилизатором (4 #) и вставьте два болта М10×70 (104 #) в отверстия, как показано на рисунке.



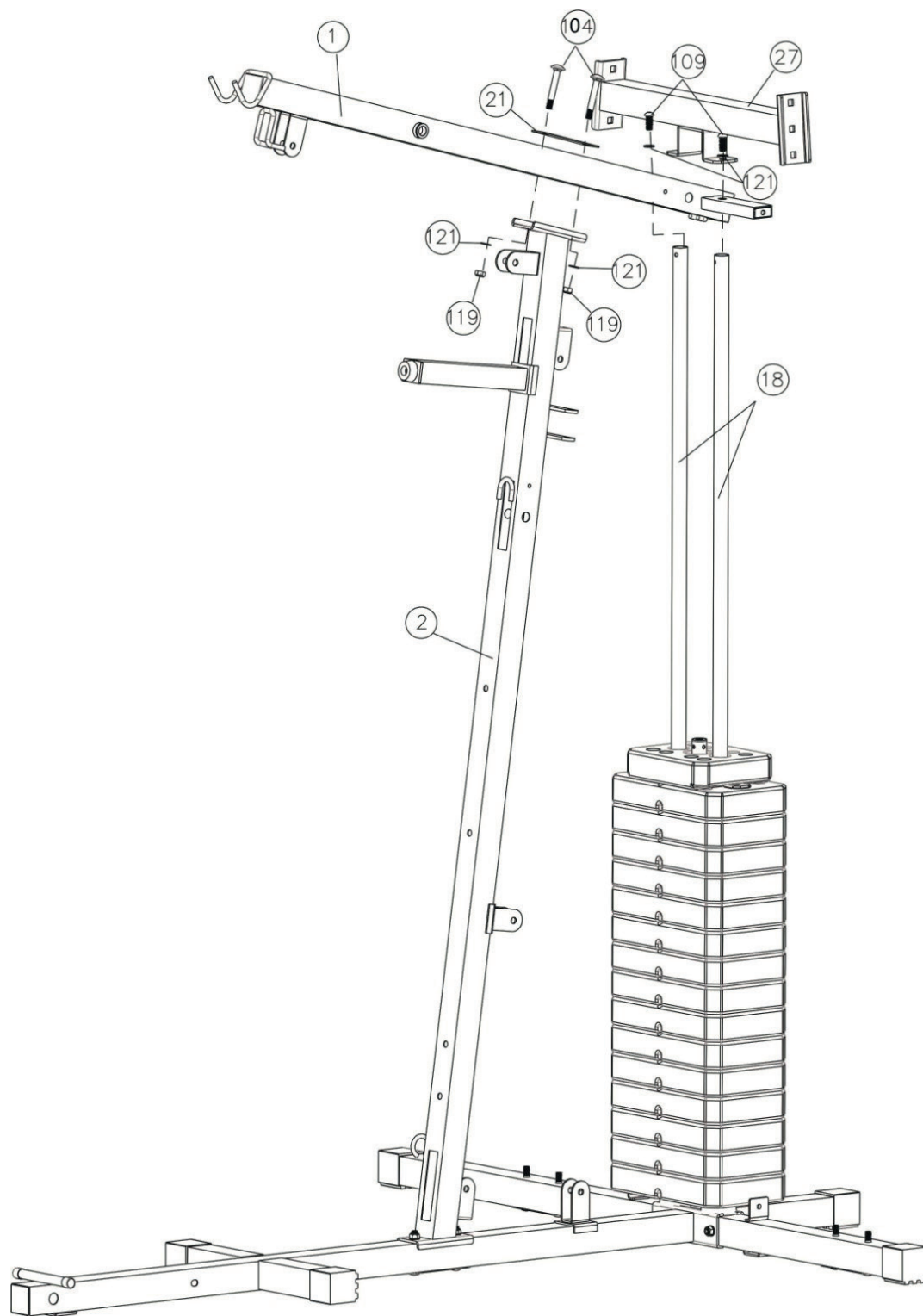
#### Шаг 4

Вставьте весовые плиты 15 шт. (98 #) вдоль направляющих стержней (18 #) сверху вниз. Вставьте селектор 20 (19) в отверстие весовых плит и затем поместите шток селектора (99 #) на шток селектора (20 #). Убедитесь, что все канавки обращены вперед и вниз. Вставьте штифт (84) в отверстие и выберите нужный вес во время тренировки.



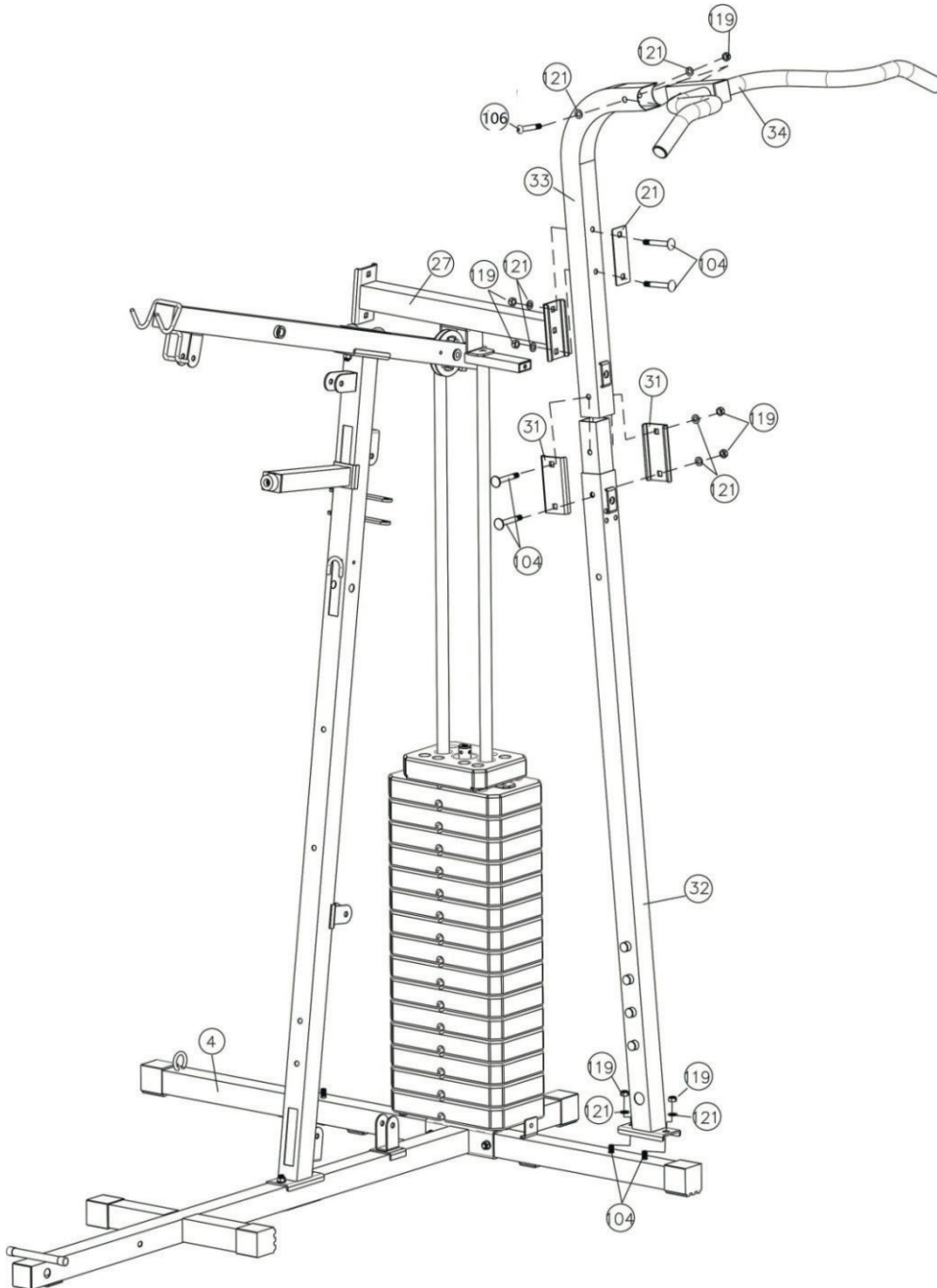
## Шаг 5

Поместите верхнюю раму (1 #) на переднюю вертикальную раму (2 #) и 2 направляющих стержня (18 #), аккуратно выровняйте отверстия и закрепите их с помощью 2 болтов M10×70 (104 #), одного кронштейна (21 #), 2 шайб Ø10 (121 #) и гаек M10 (119 #). Поместите крепежную раму (27 #) на верхнюю раму, закрепите их вместе с помощью болта M10×25 (109 #) и двух шайб Ø10 (121 #).



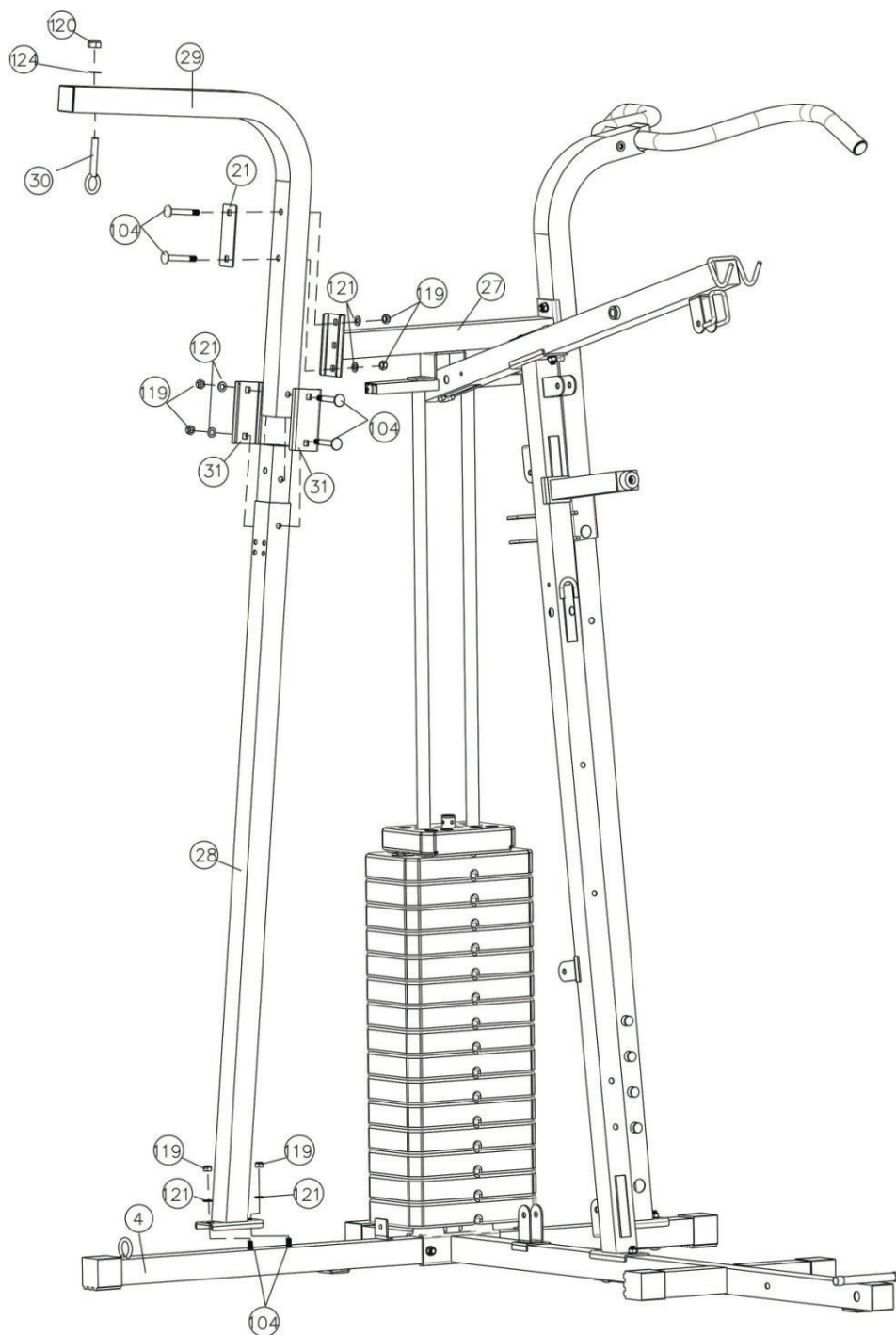
## Шаг 6

Прикрепите нижнюю часть рамы (32 #) к заднему стабилизатору (4 #), как показано на рисунке, и закрепите их двумя шайбами Ø10 (121 #) и двумя гайками М10 (119 #). Прикрепите верхнюю раму (33 #) к нижней раме и закрепите их двумя болтами М10×70 (104 #), двумя шайбами Ø10 (121 #) и двумя гайками М10 (119 #). Прикрепите верхнюю часть рамы (33 #) к раме (27 #) и закрепите их двумя болтами М10×70 (104 #), кронштейном (21 #), двумя шайбами Ø10 (121 #) и гайкой М10 (119 #). Прикрепите планку (34 #) к верхней раме и закрепите их болтом М10×65 (106 #), двумя шайбами Ø10 (121 #) и гайкой М10 (119 #).



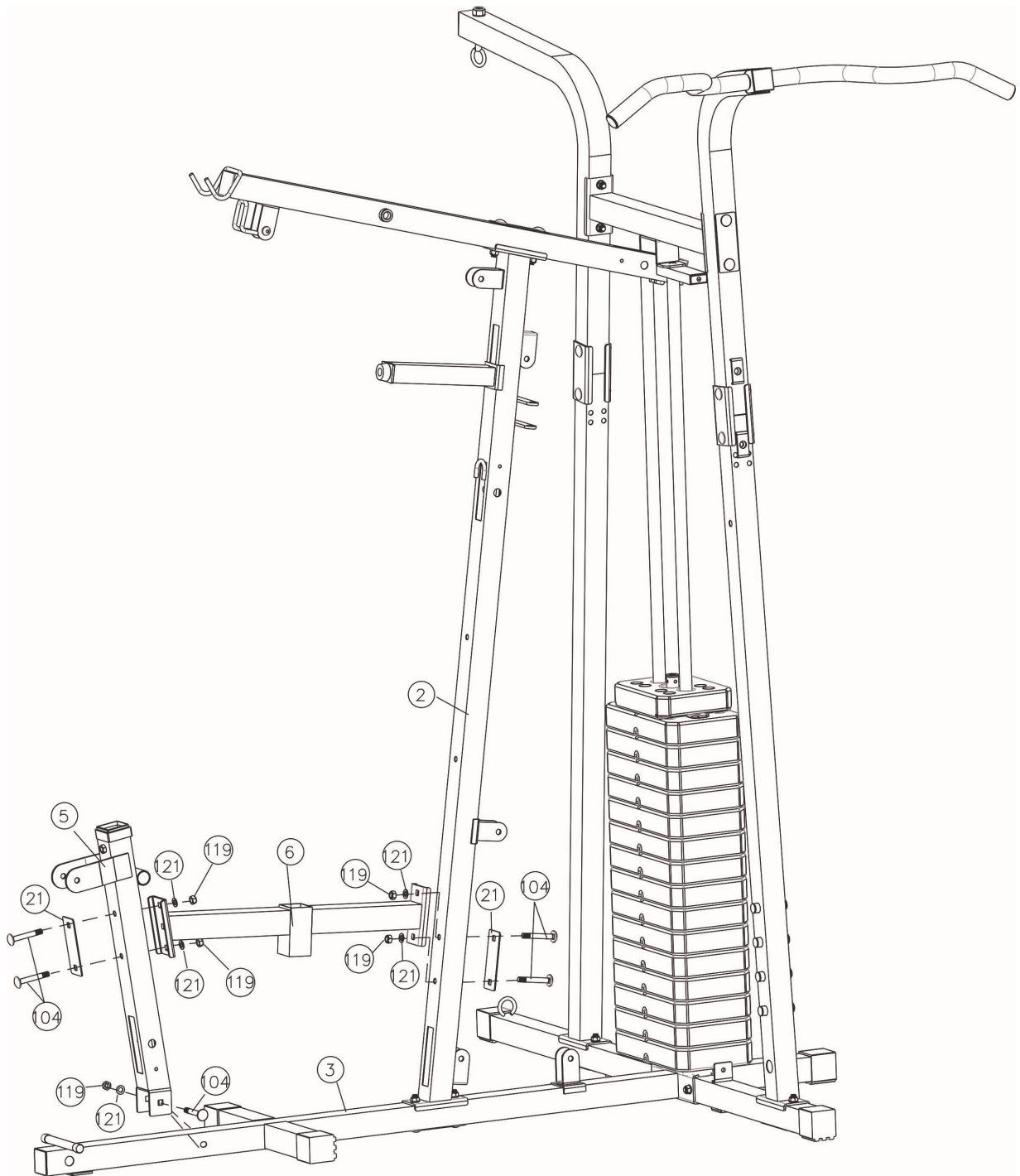
## Шаг 7

Прикрепите нижнюю раму (28 #) к заднему стабилизатору, закрепите их двумя болтами M10×70 (104 #), двумя шайбами Ø10 (121 #) и двумя гайками M10 (119 #). Прикрепите верхнюю раму (29 #) к нижней раме, закрепите их двумя болтами M10×70 (104 #), двумя кронштейнами (31 #), двумя шайбами Ø10 (121 #) и двумя гайками M10 (119 #). Прикрепите верхнюю раму к крепежной раме и закрепите их двумя болтами M10×70 (104 #), одним кронштейном (21 #), двумя шайбами Ø10 (121 #) и двумя гайками M10 (119 #). Вставьте крюк (30 #) через отверстие и закрепите его шайбой Ø12 (124 #) и гайкой M12 (120 #).



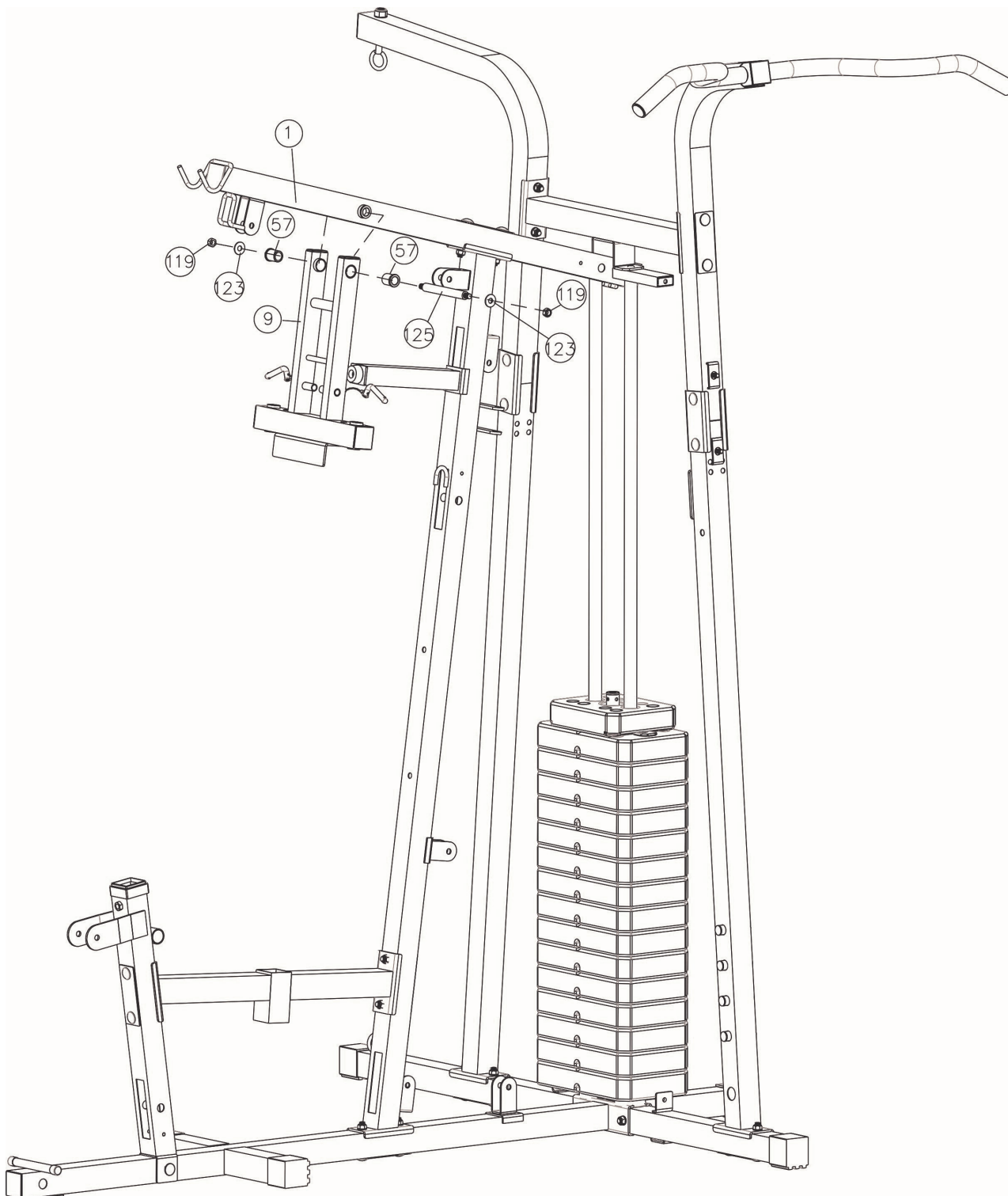
## Шаг 8

Прикрепите опору подушки сиденья (6 #) к передней вертикальной раме (2 #) и закрепите их двумя болтами M10×70 (104 #), кронштейном (21 #), двумя шайбами Ø10 (121 #) и двумя гайками M10 (119 #). Прикрепите держатель для ног (5 #) к опоре подушки сиденья (6 #), закрепите их двумя болтами M10×70 (104 #), кронштейном (21 #), двумя шайбами Ø10 (121 #) и двумя гайками M10 (119 #). Прикрепите конец держателя стойки для ног к основной раме (3 #), закрепите их болтом M10×70 (104 #), шайбой Ø10 (121 #) и гайкой M10 (119 #).



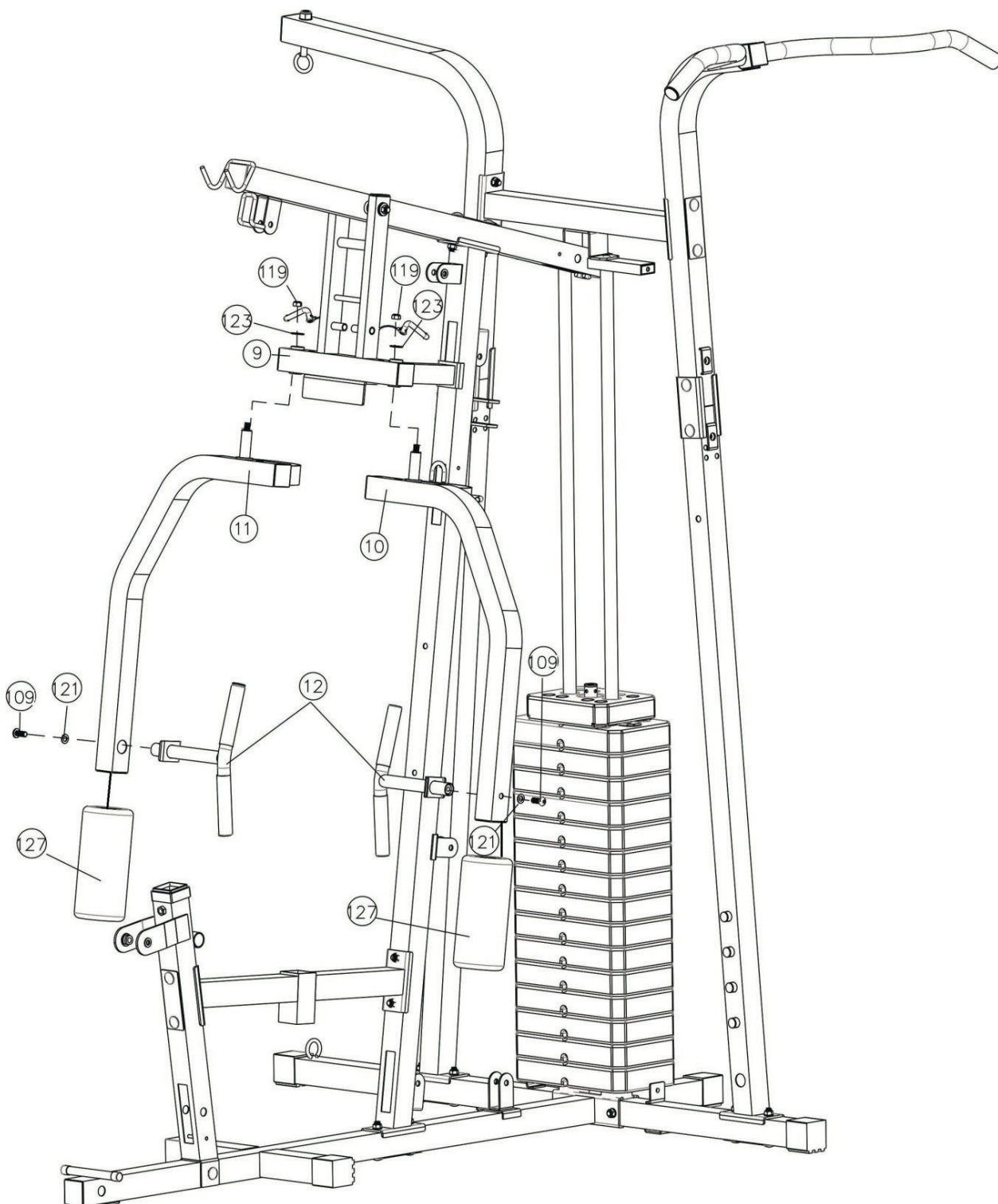
## Шаг 9

Прикрепите переднюю прижимную опору (9 #), как показано на рисунке, закрепите их осью (125 #), двумя втулками (57 #), двумя шайбами (123 #) и двумя гайками М10 (119 #).



## Шаг 10

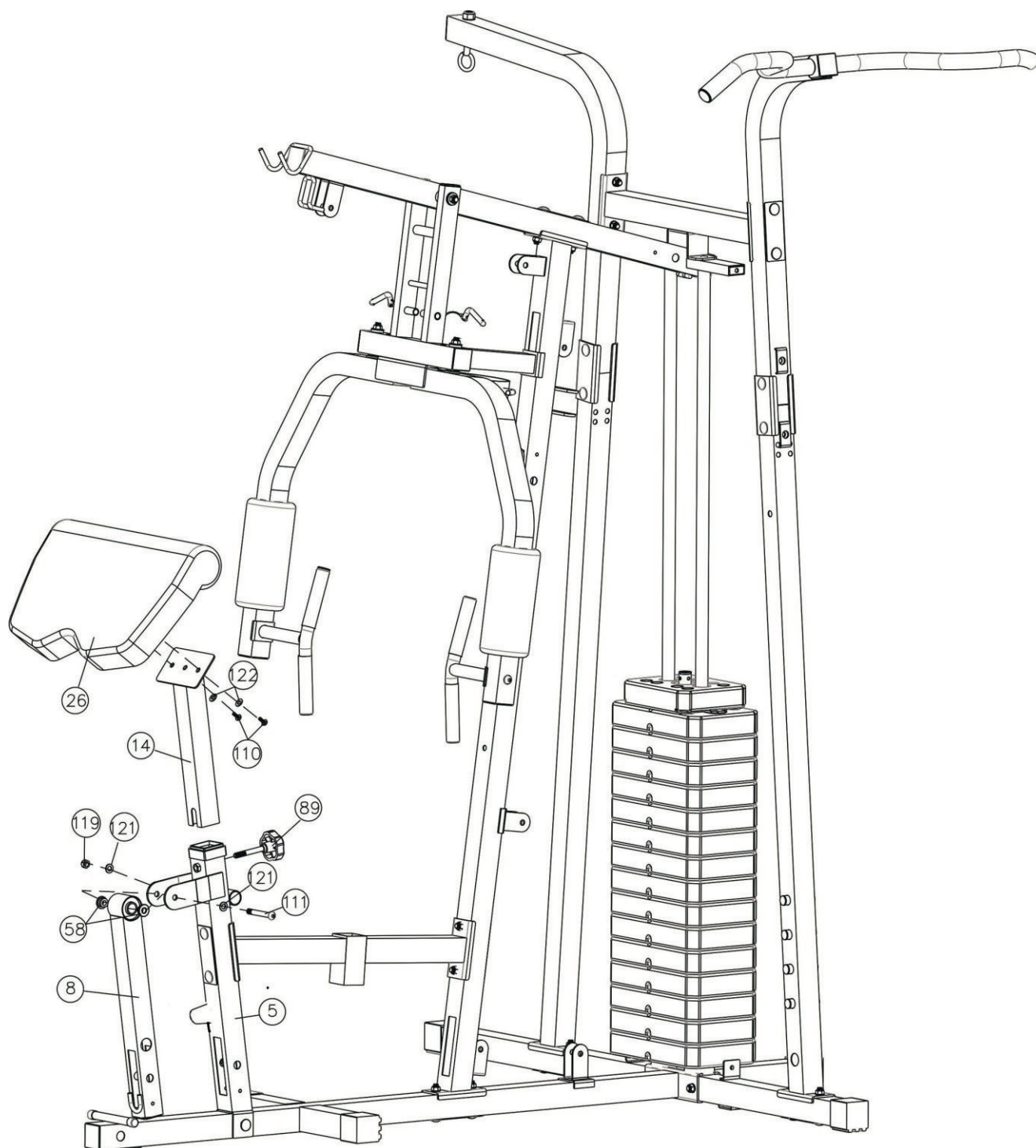
Вставьте правую раму бабочки (11 #) в отверстие и закрепите ее с помощью шайбы (123 #) и гайки M10 (119 #). Протолкните пенорезиновый рулон (127 #) через раму бабочки, а затем зафиксируйте ручку с помощью шайбы Ø10 (121 #) и болта M10×25 (109 #).





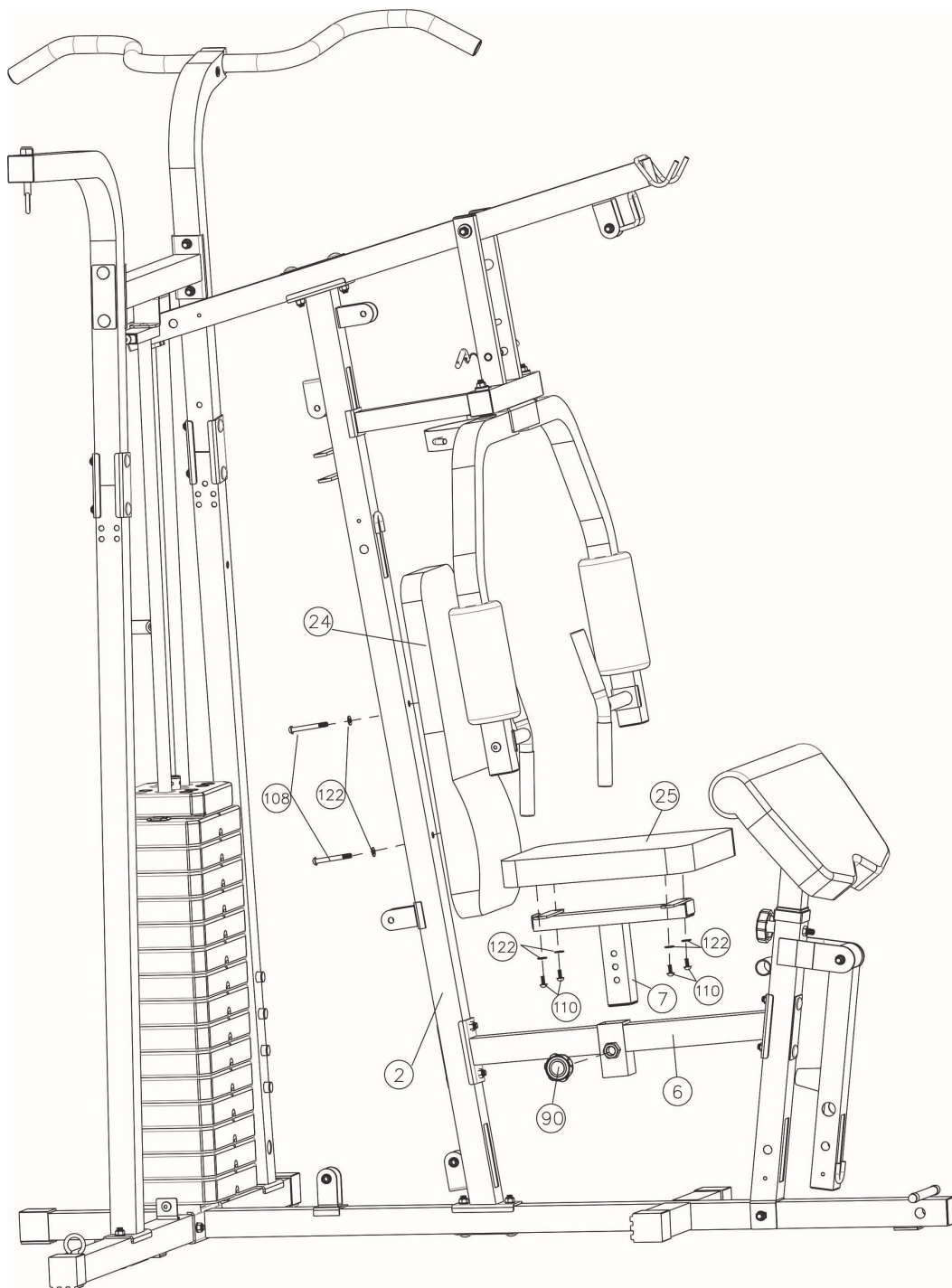
## Шаг 11

Прикрепите деталь (8 #) к кронштейну, аккуратно выровняйте отверстия и закрепите их с помощью детали (111 #), двух шайб Ø10 (121 #) и гайки М10 (119 #). Поместите подушку для скручивания рук (26 #) на опору для скручивания рук (14 #), вставьте опору для скручивания рук в отверстие в держателе стойки для ног и выберите нужную высоту с помощью ручки блокировки (89 #).



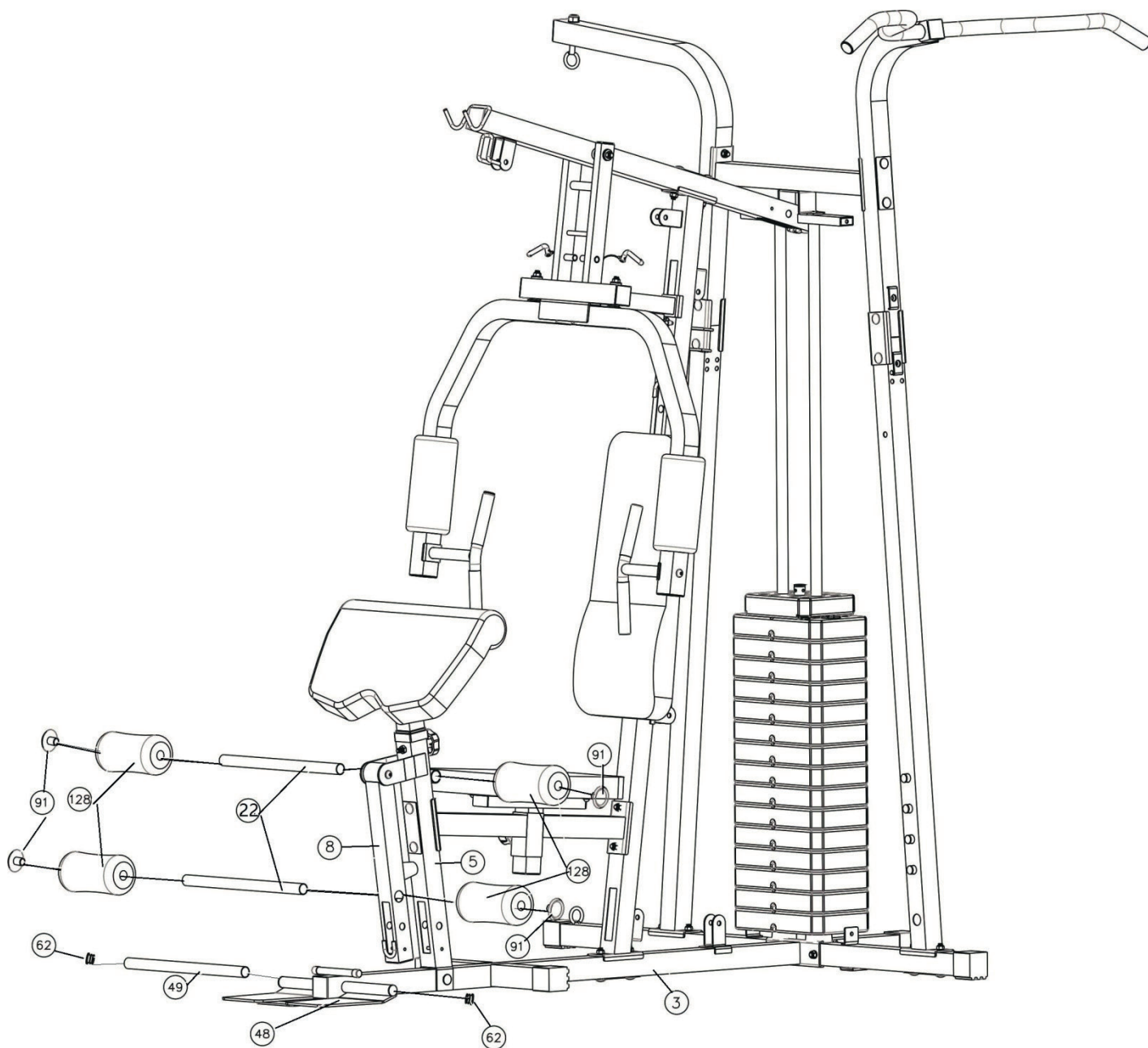
## Шаг 12

Прикрепите рамку регулировки подушки сиденья (7 #) в отверстие в опоре подушки сиденья, положение которой можно отрегулировать с помощью ручки блокировки (90 #). Поместите подушку на раму регулировки подушки сиденья (7 #) и закрепите их четырьмя болтами M8×16 (110 #) и четырьмя шайбами Ø8 (122 #). Прикрепите подушку спинки (24 #) к центру вертикальной рамы и закрепите их с помощью болта M8×65 (108 #) и двух шайб Ø8 (122 #).



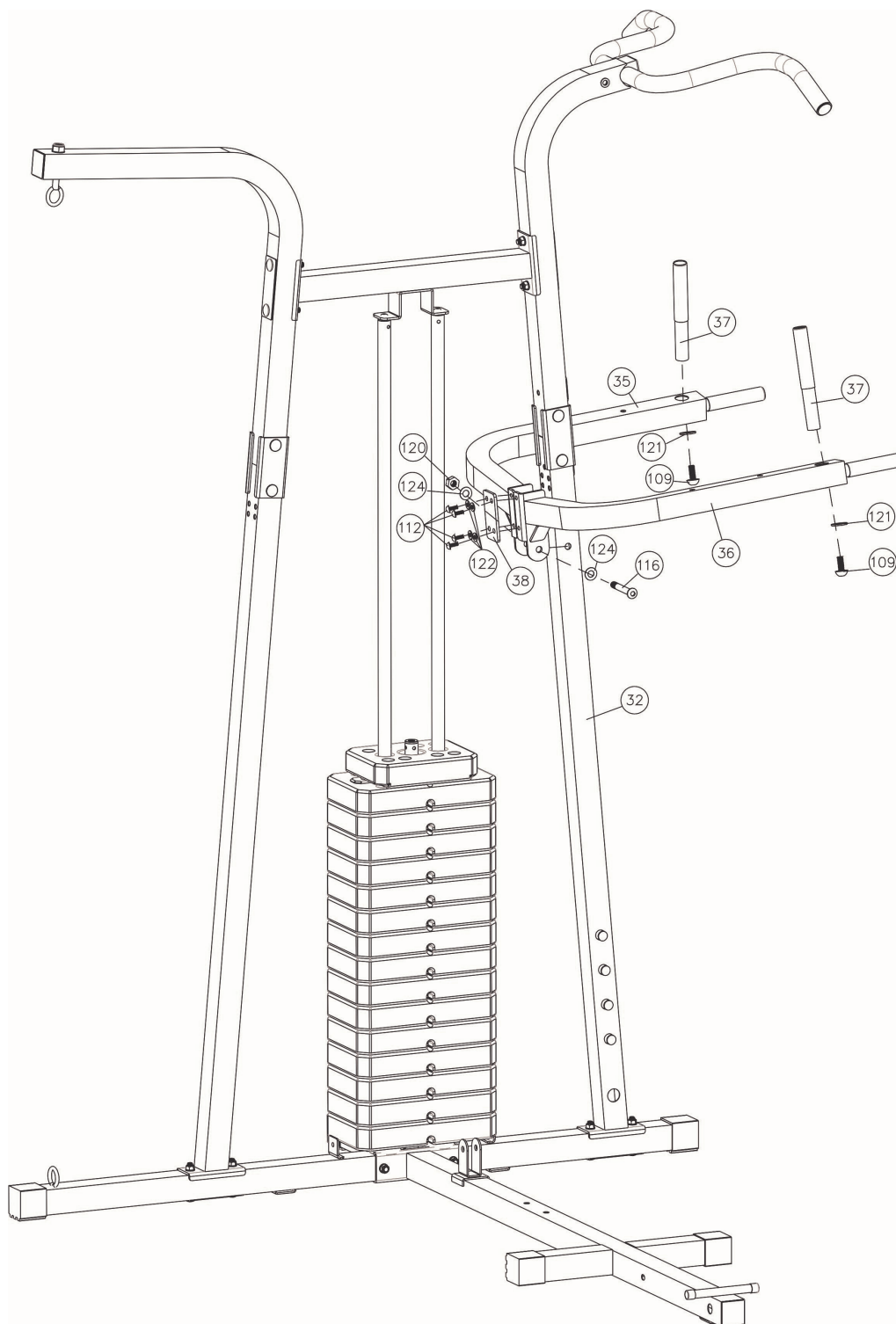
### Шаг 13

Прикрепите два валика (22 #), как показано на рисунке, толкните четыре валика и одну трубку пены рулона (49 #), как показано на рисунке. Установите опорную трубку (49 #) для подключения ножной пластины (48 #), как показано на схеме.



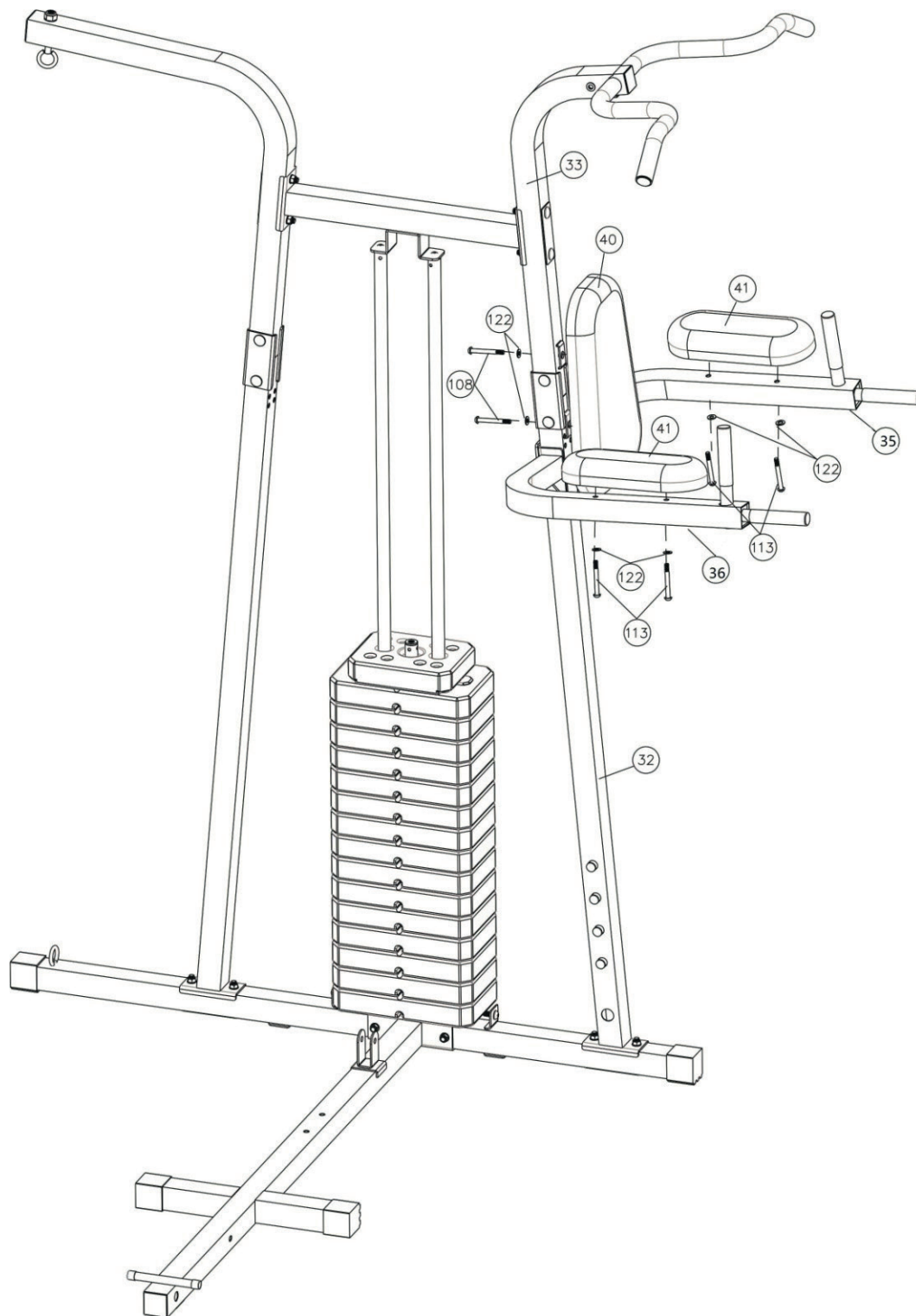
## Шаг 14

Прикрепите левый и правый рычаг (35 # и 36 #) вместе, как показано на рисунке. Закрепите их кронштейном (38 #), четырьмя шайбами Ø8 (122 #) и четырьмя болтами M8×10 (112 #), закрепите левый и правый рычаг болтом M12×75 (116 #), двумя шайбами Ø12 (124 #) и гайкой M12 (120 #). Вставьте вертикальную ручку (37 #) в отверстия и закрепите их двумя шайбами Ø10 (121 #) и двумя болтами M10×25 (109 #).



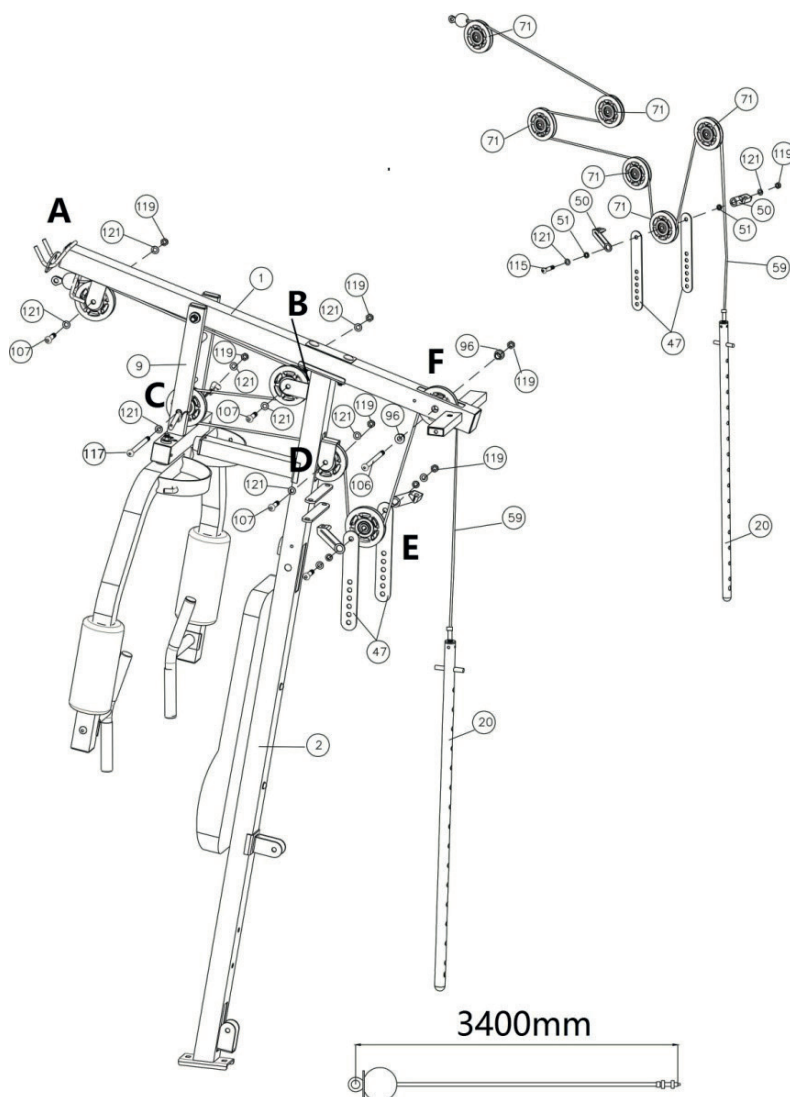
## Шаг 15

Поместите две прокладки (41 #), как показано на рисунке, и закрепите их с помощью 4 болтов M8×60 (113 #) и четырех шайб Ø8 (122 #). Прикрепите подушку спинки (40 #), как показано на рисунке, и закрепите их с помощью двух болтов M8×65 (108 #).



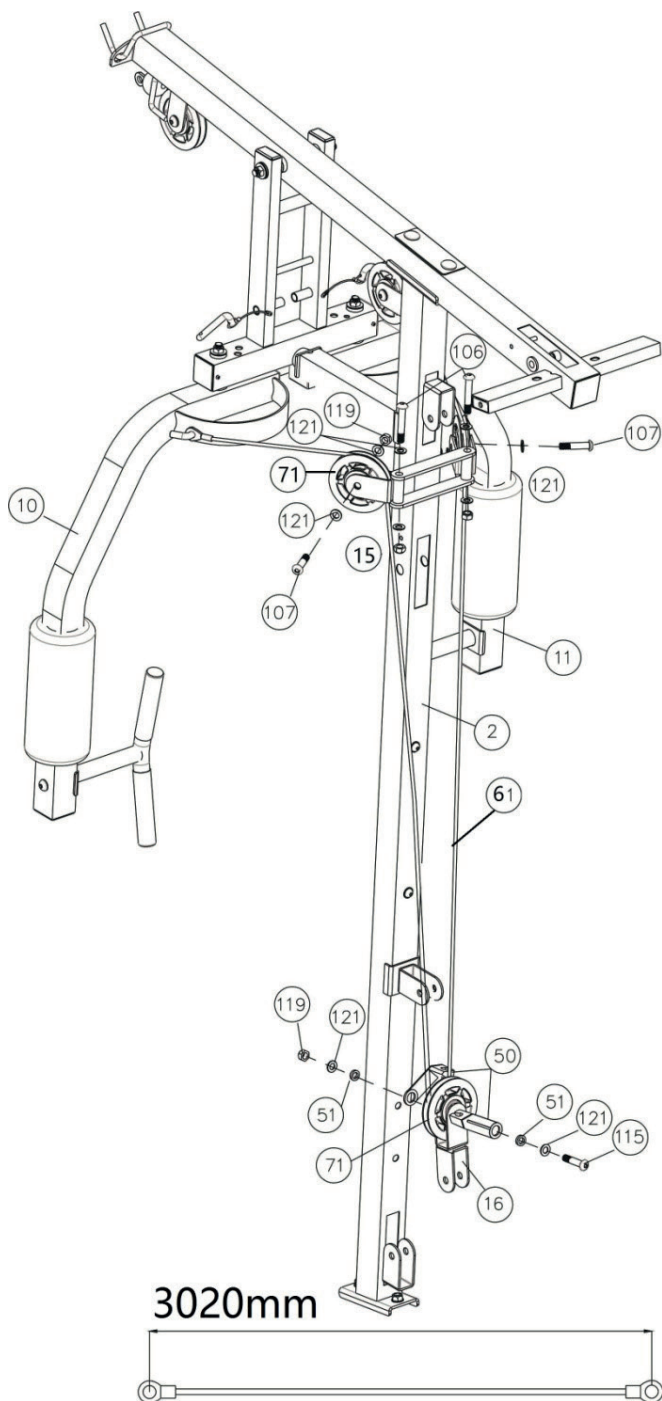
## Шаг 16

Подсоедините верхний трос через кронштейн, убедитесь, что шаровая заглушка должна находиться перед кронштейном. Поместите один шкив под трос и закрепите его болтом М10×45 (107 #), двумя шайбами Ø10 (121 #) и гайкой М10 (119 #). Протяните трос назад и доберитесь до передней вертикальной рамы. Поместите один шкив и закрепите его таким же образом. Протяните трос вокруг шкива и пройдите через переднюю нажимную базу. Закрепите шкив болтом М10×140 (117 #), двумя шайбами Ø10 (121 #) и гайкой М10 (119 #). Протяните трос вокруг троса и пройдите через отверстие передней вертикальной рамы (2 #), поместите шкив под тросом и закрепите его таким же способом в А. Протяните трос вниз и поместите шкив (71 #) на трос, закрепите двойной плавающий кронштейн шкива (47 #), две шайбы Ø10 (121 #), два держателя кабеля (50 #), две втулки (51 #) с помощью болта М10×50 (115 #) и гайки М10 (119 #). Протяните трос вокруг шкива и пройдите через отверстие, поместите шкив под кабель, закрепите шкив болтом М10×65 (106 #), двумя втулками (96 #) и гайкой М10 (119 #). Протяните трос вокруг шкива и проденьте шток селектора (20 #).



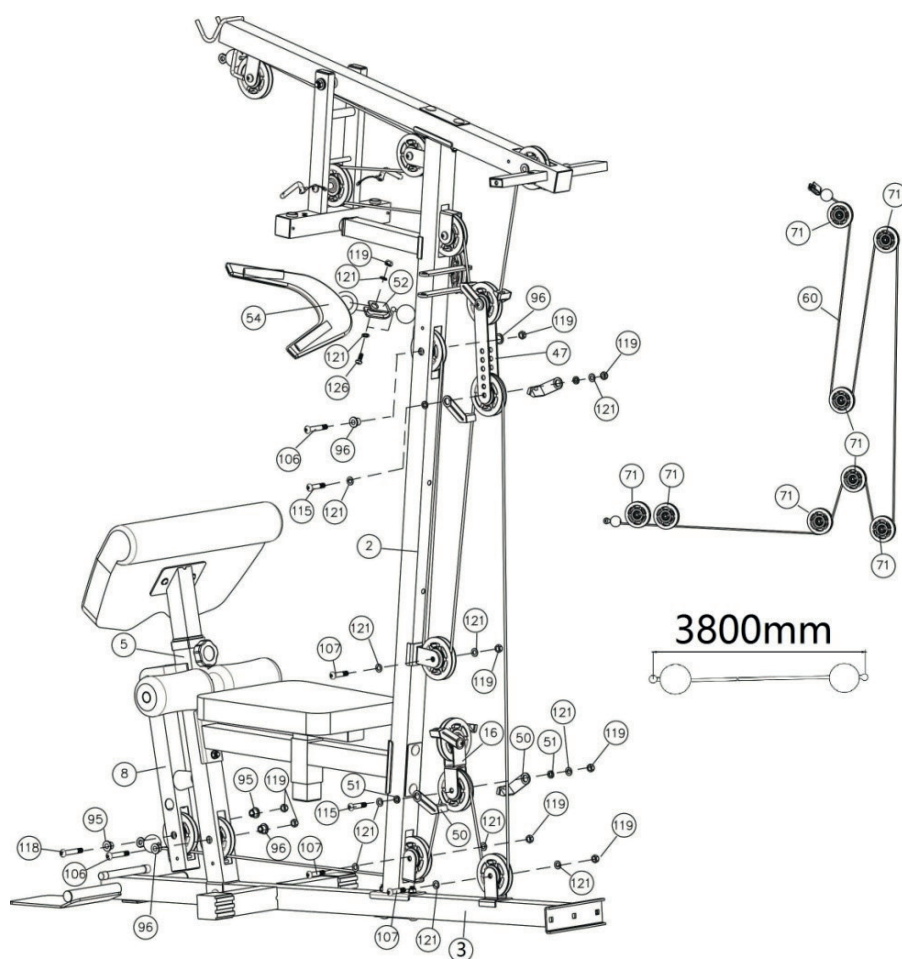
## Шаг 17

Поместите один конец троса-бабочки на крюк, как показано на рисунке. Протяните трос назад и протяните шкив под тросом. Закрепите шкив с помощью универсального болта M10×45 (107 #). Протяните трос назад и поместите шкив на трос, закрепите его с помощью поперечного двойного кронштейна плавающего шкива (16 #), двух шайб Ø10 (121 #), двух втулок (51 #), двух держателей кабеля (50 #), болтом M10×50 (115 #) и гайкой M10 (119 #). Протяните трос вокруг шкива и вверх, повторите В и А, чтобы установить другой конец троса.



## Шаг 18

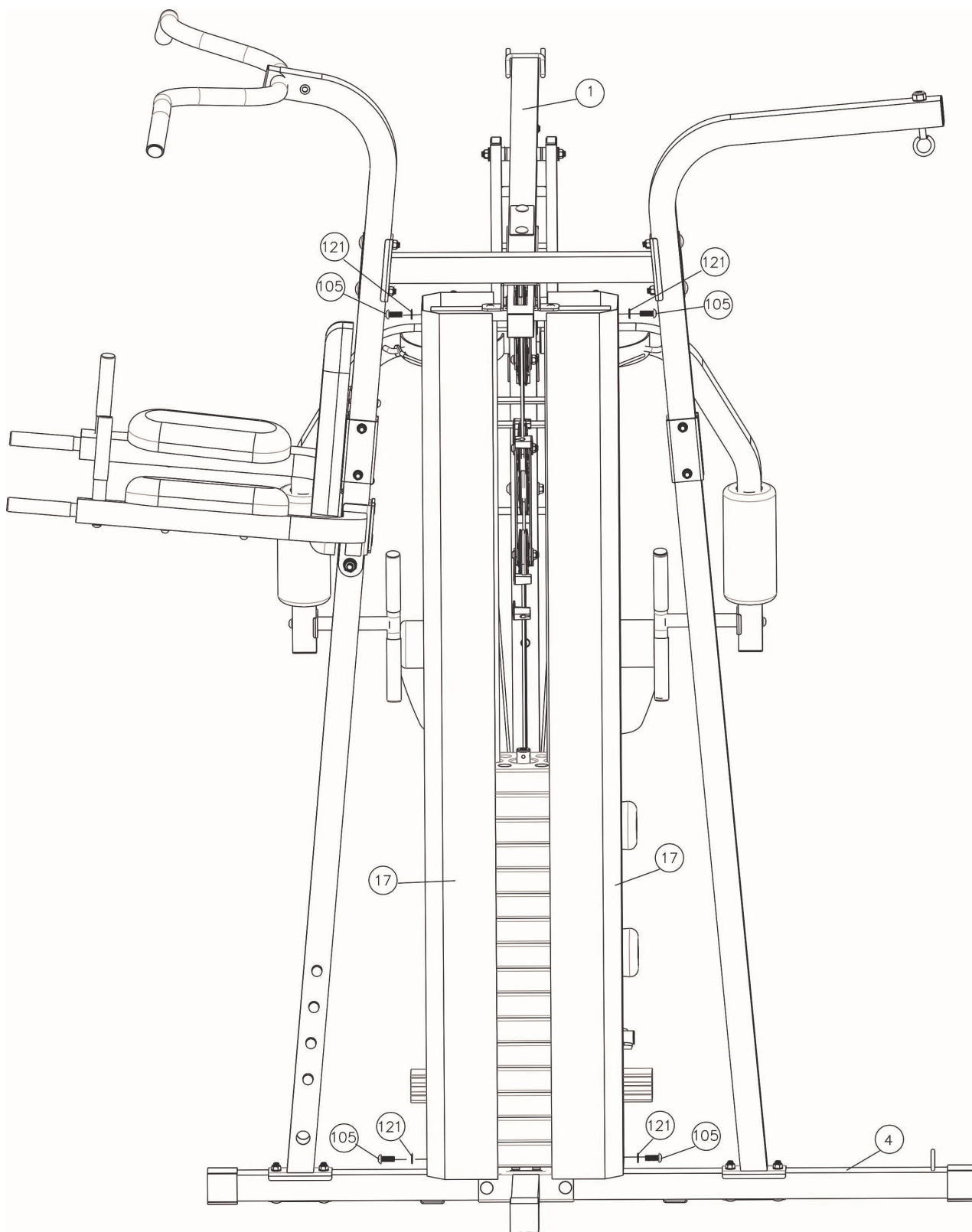
Подсоедините нижний трос через отверстие в подставке для ног. Поместите один шкив на кабель. Закрепите его с помощью болта М10×60 (118 #), двух втулок (95 #) и гайки М10 (119 #). Протяните кабель через отверстие держателя ножки. Закрепите его болтом М10×65 (106 #), двумя втулками (96 #) и гайкой М10 (119 #). Протяните трос назад и пройдите через отверстие передней вертикальной рамы, поместите шкив на трос и закрепите его болтом М10×45 (107 #), двумя шайбами Ø10 (121 #) и гайкой М10 (119 #). Протяните трос вверх и поместите шкив под кабель. Закрепите шкив болтом М10×50 (115 #), двумя шайбами Ø10 (121 #), двумя фиксаторами кабеля (50 #), двумя втулками (51 #) и гайкой М10 (119 #). Протяните трос вниз и поместите один шкив на трос, закрепите его болтом М10×45 (107 #), двумя шайбами Ø10 (121 #) и гайкой М10 (119 #). Протяните трос вокруг шкива и вверх, закрепите его болтом М10×65 (106 #), двумя шайбами Ø10 (121 #), двумя фиксаторами кабеля (50 #), двумя втулками (51 #) и гайкой М10 (119 #). Протяните трос вниз и поместите шкив на трос, закрепите его болтом М8×10 (107 #), двумя шайбами Ø10 (121 #) и гайкой М10 (119 #). Протяните трос вверх и поместите шкив под трос и закрепите его болтом М10×65 (106 #), двумя втулками (96 #) и гайкой М10 (119 #). Прикрепите двойную пряжку для ремня (52 #), закрепите брюшной ремень (54 #) болтом М10×30 (126 #), двумя шайбами Ø10 (121 #) и гайкой М10 (119 #).





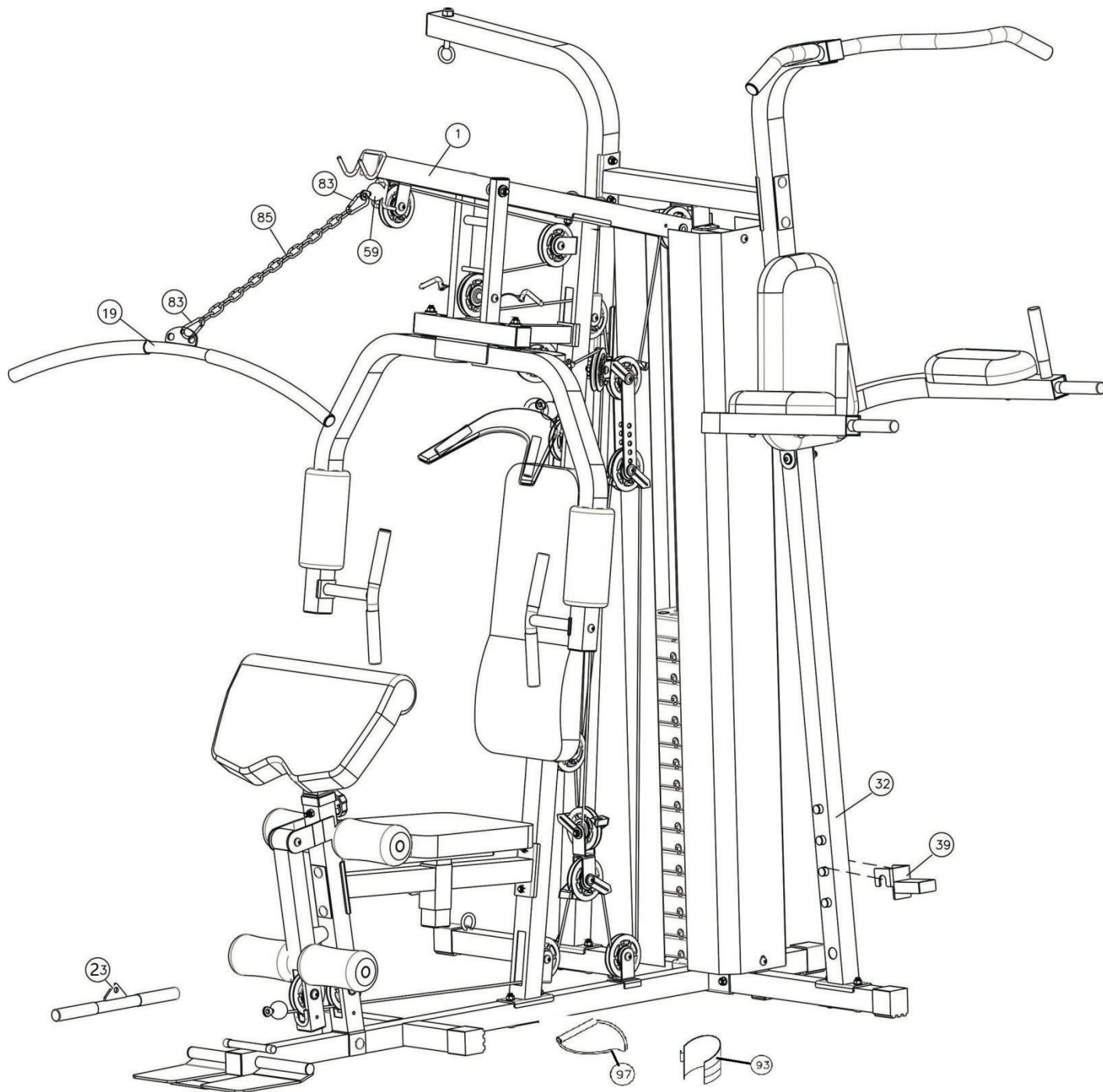
## Шаг 19

Прикрепите правую и левую крышки весового стека, как показано на рисунке. Закрепите их с помощью шайбы Ø10 (121 #) и четырех болтов M10×20 (105 #).



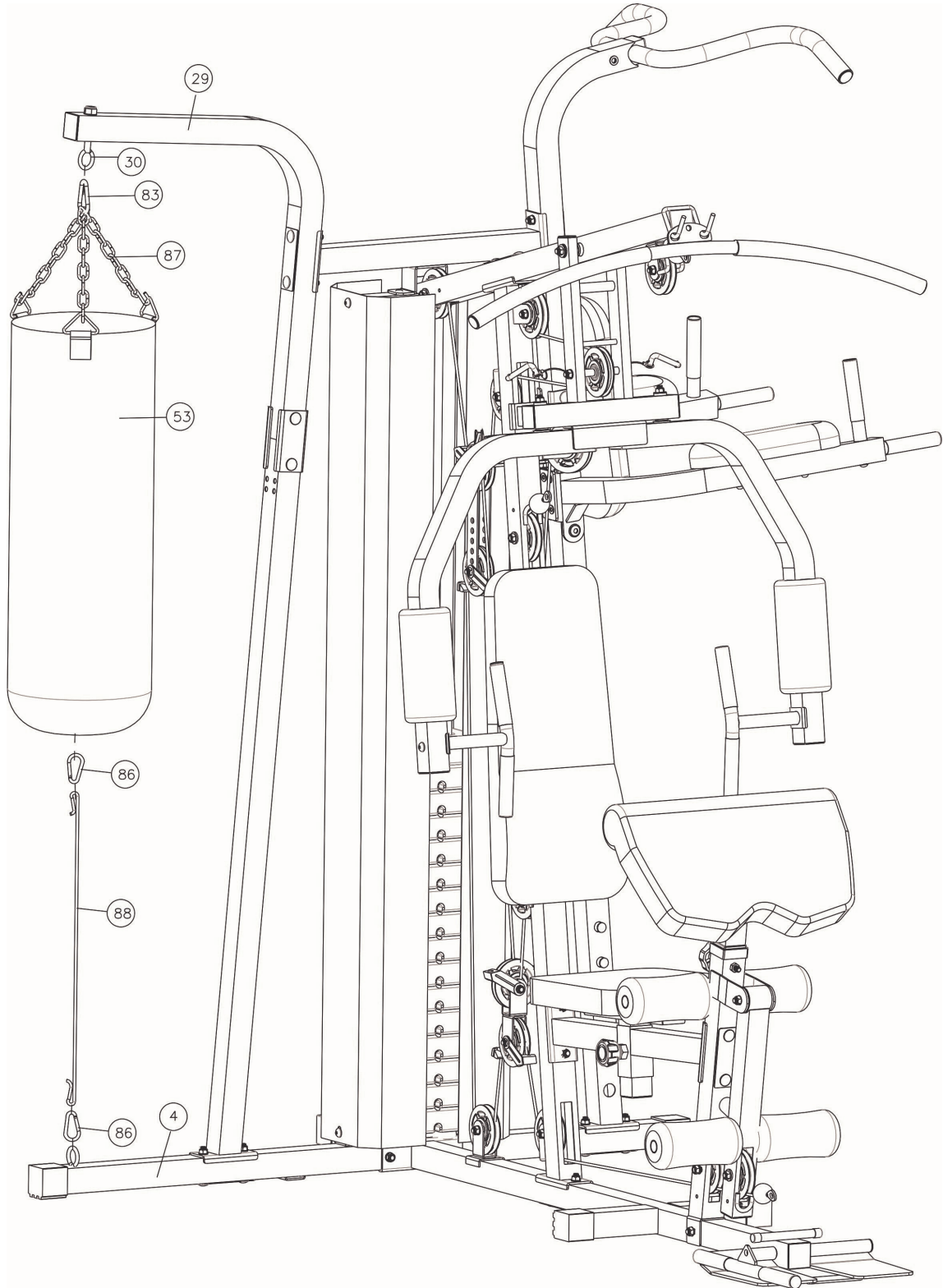
## Шаг 20

Прикрепите опору для ног (39 #), как показано на диаграмме. Пользователь будет выбирать желаемую высоту во время тренировки. Прикрепите решетку (19 #) к концу верхнего кабеля с помощью цепи (85 #) и двух карабинов (83 #).



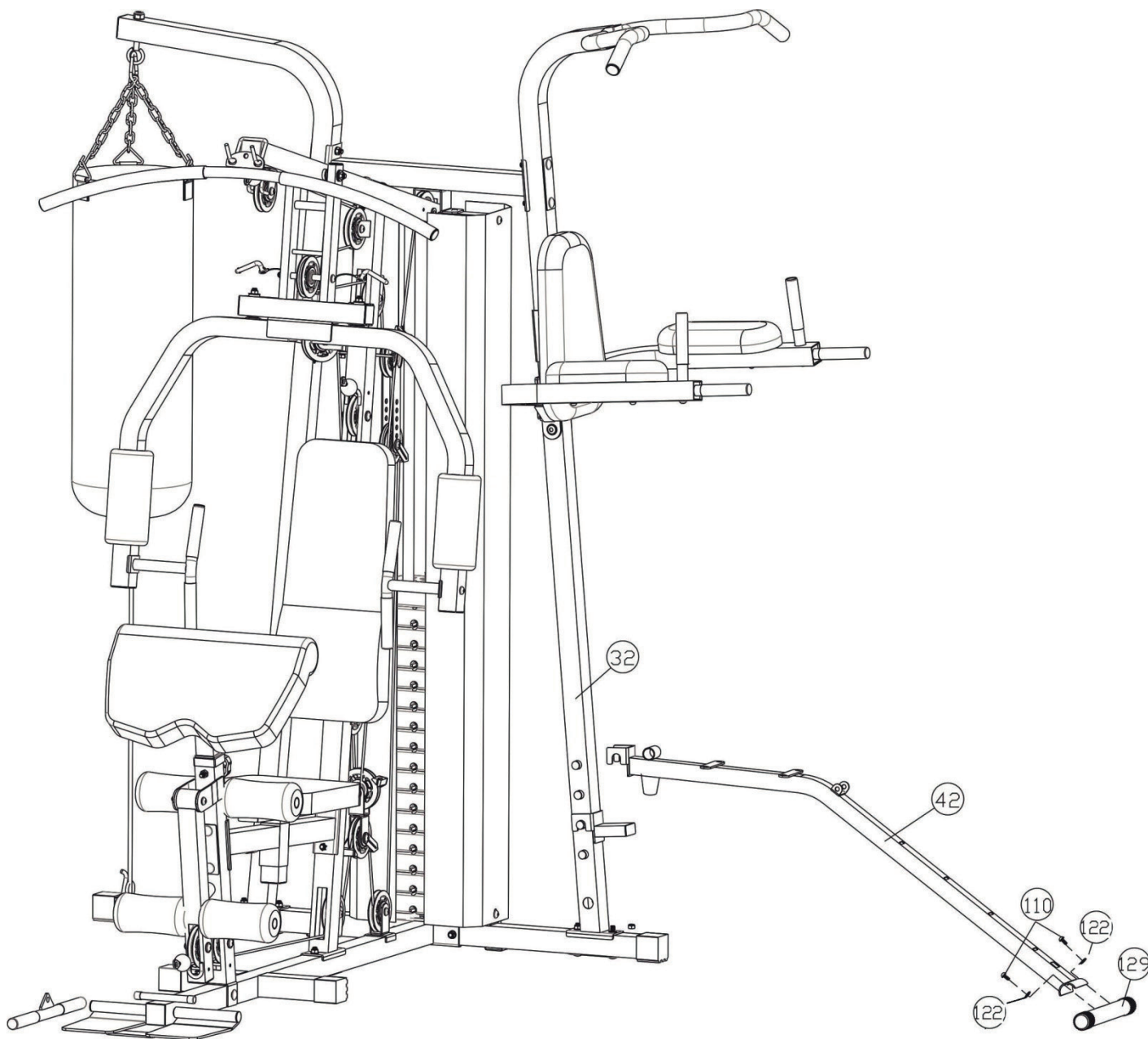
## Шаг 21

Прикрепите боксерскую грушу к крюку с помощью трех цепей (87 #) и одного карабина (83 #). Зафиксируйте грушу двумя карабинами (86 #) и веревкой (88 #).



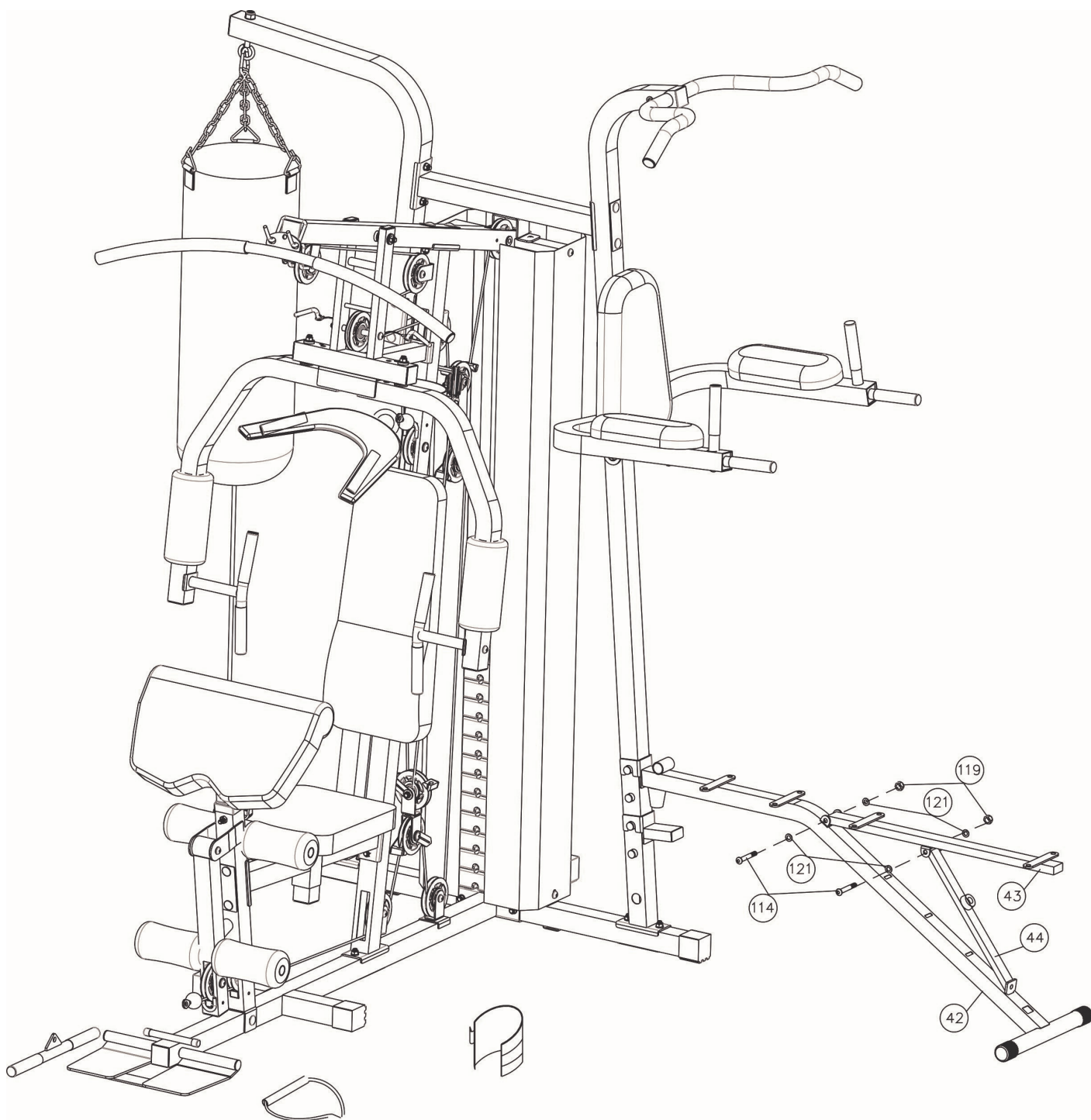
## Шаг 22

Прикрепите раму (42 #) к стабилизатору (129 #), закрепите их двумя болтами М8×16 (110 #) и двумя шайбами Ø10 (122 #). Прикрепите другой конец рамы (42 #) к крюку, как показано на рисунке. Пользователь выберет желаемое положение наклона.



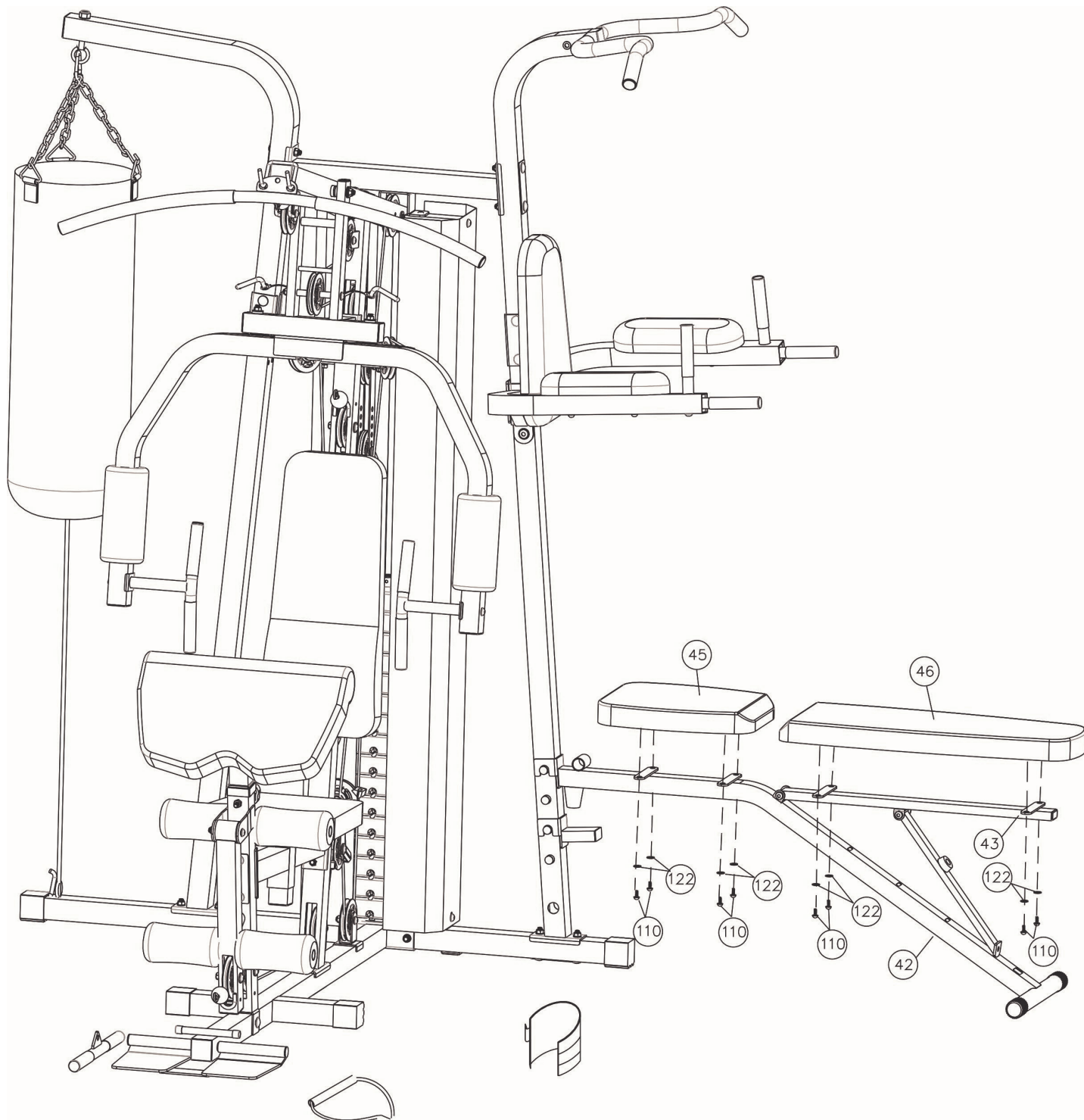
### Шаг 23

Прикрепите опору спинки (43 #) и закрепите ее болтом M10×70 (114 #), двумя шайбами Ø10 (121 #) и гайкой M10 (119 #). Прикрепите опору подушки спинки (44 #) и закрепите ее таким же способом в А.



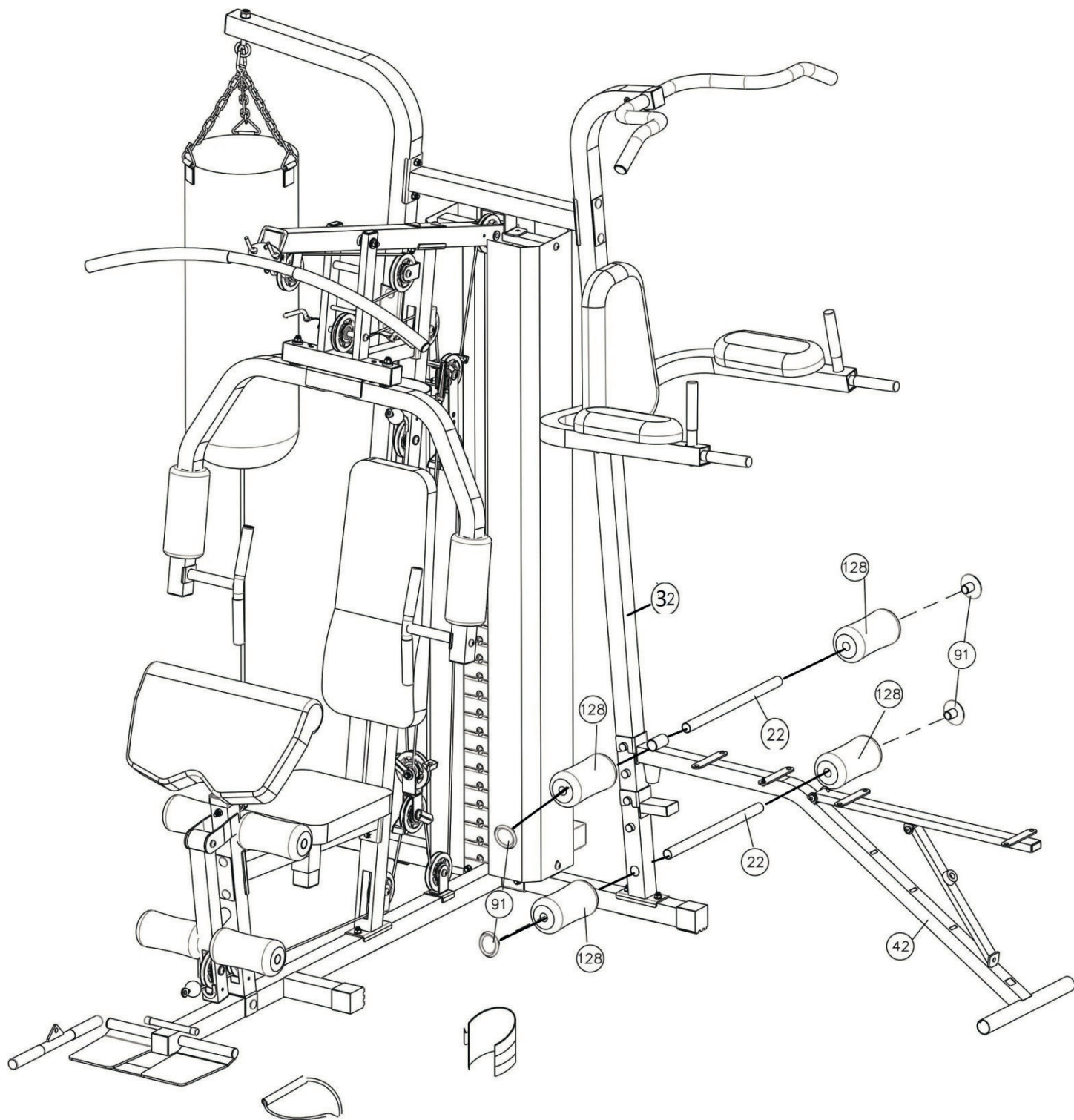
## Шаг 24

Прикрепите подушку сиденья (45 #) к раме и закрепите ее четырьмя болтами M8×16 (110 #) и четырьмя шайбами Ø8 (122 #). Прикрепите подушку спинки к опоре подушки спинки (43 #), закрепите ее так же, как и в А.



## Шаг 25

Вставьте ось (22 #) в отверстия, как показано на рисунке, а затем протолкните четыре валика из пеноматериала (128 #) с обоих концов. Установите крышку (91 #), как показано на рисунке.



## ТЕХНИЧЕСКИЕ СПЕЦИФИКАЦИИ

Тип	Трехпозиционный многофункциональный
Упражнения	Жим от груди, баттерфляй, верхняя тяга, нижняя тяга, гребная тяга, бицепс, трицепс, пресс/спина, отведение ног, приведение ног, турник/пресс/брусья, боксерский мешок
Рама	Стальная высокопрочная
Вес стека	72 кг (16*4,5 кг)
Тип стека	1 стек с 16-тью весовыми плитами в пластике и защитным кожухом
Тросы	Стальные в нейлоновой оболочке
Направляющие	Хромированные
Сиденье	Комфортабельное эргономичное 38*34*5,5 см
Регулировка положения сиденья	Регулируемое (3 положения по высоте), парта на бицепс регулируется в 3-х положениях, спинка скамейки (5 положений угла наклона)
Размер в рабочем состоянии (Д*Ш*В)	220*258*220 см
Размер упаковки (Д*Ш*В)	1. 185,5*56*28,5 см 2. 154*44,5*22 см 3. 87*31*29 см 4. 45*33*19 см 5. 45*33*19 см
Вес нетто	190 кг
Вес брутто	210 кг
Макс. вес пользователя	180 кг (турник/пресс/брусья - 125 кг)
Производитель	Fitathlon Group, Германия
Страна изготовления	КНР



Поставщик: ООО «Фитатлон» 115230, Россия, г. Москва, Каширское шоссе, дом 13 Б, 5 этаж, комната № 31 в помещении № 1.

Дата изготовления указана на упаковке тренажера.

*\*Упаковка содержит информацию о дате изготовления оборудования, указанную в виде шифра. Пример: С200122, где 20 – год изготовления, 01 – месяц изготовления, 22 – внутренний номер учета.*

Оборудование сертифицировано в соответствии с Техническим Регламентом Таможенного Союза.

\*Производитель оставляет за собой право вносить изменения в конструкцию тренажера, не ухудшающие значительно его основные технические характеристики.

Все актуальные изменения в конструкции либо технических спецификациях изделия отражены на официальном сайте поставщика оборудования ООО «Фитатлон»:

[www.fitathlon.ru](http://www.fitathlon.ru).

Последнюю версию Руководства пользователя можно найти на сайте поставщика ООО «Фитатлон»:

[www.fitathlon.ru](http://www.fitathlon.ru).

**ВНИМАНИЕ!**

**ТРЕНАЖЕР ПРЕДНАЗНАЧЕН ДЛЯ ДОМАШНЕГО ИСПОЛЬЗОВАНИЯ!**

**НЕ ПОДЛЕЖИТ ОБЯЗАТЕЛЬНОЙ СЕРТИФИКАЦИИ**







