

**BH**FITNESS

# Руководство пользователя

**NLS12 DUAL**  
(G2351)

эллиптический тренажер



**BH**FITNESS

## **Уважаемый покупатель!**

Поздравляем с удачным приобретением! Вы приобрели современный тренажер, который, как мы надеемся, станет Вашим лучшим помощником. Он сочетает в себе передовые технологии и современный дизайн.

Постоянно используя этот тренажер, Вы сможете укрепить сердечно-сосудистую систему и приобрести хорошую физическую форму. Надеемся, что данная модель удовлетворит все Ваши требования.

Прежде чем приступить к использованию тренажера, внимательно изучите настоящее руководство и сохраните его для дальнейшего использования. В случае возникших дополнительных вопросов обратитесь к продавцу или дилеру, который проконсультирует Вас и поможет устранить возникшую проблему.

Обязательно сохраняйте инструкцию по эксплуатации, это поможет Вам по прошествии времени вспомнить о функциях тренажера и правилах его использования.

Если у Вас возникли какие-либо вопросы по эксплуатации данного тренажера, свяжитесь со службой технической поддержки или уполномоченным дилером, у которого Вы приобрели тренажер.

## Меры безопасности

### Внимание!

Перед тем как приступить к тренировкам настоятельно рекомендуем пройти полное медицинское обследование, особенно если у Вас есть наследственная предрасположенность к повышенному давлению или сердечно-сосудистым заболеваниям. Неправильное или чрезмерно интенсивное выполнение упражнений может повредить Вашему здоровью.

Тренажер предназначен для домашнего использования. В целях обеспечения безопасности и надежной работы оборудования перед использованием тренажера ознакомьтесь с инструкцией.

При использовании тренажера следует соблюдать следующие базовые меры предосторожности:

- **ОСТОРОЖНО!** Во избежание удара током отключайте тренажер от сети после окончания использования и перед чисткой;
- **ВНИМАНИЕ!** Не следует оставлять включенный тренажер без присмотра во избежание удара током. Если тренажер не используется или производится его ремонт, установка или снятие комплектующих, отключите его от сети;
- Используйте тренажер только по назначению, описанному в данном руководстве. Во избежание получения травм используйте только те аксессуары, которые рекомендованы производителем;
- Во избежание травм и удара током не вставляйте какие-либо предметы в отверстия на тренажере;
- Не снимайте кожухи консоли. Ремонт тренажера должен производиться только сотрудниками сервисного центра;
- Не используйте тренажер, если заблокированы вентиляционные отверстия. Поддерживайте их в чистоте, удаляйте скапливающуюся пыль, волосы и т.д.;
- Не используйте тренажер, если у него повреждены шнур питания или вилка, если он работает некорректно, был поврежден или побывал в воде. Доставьте тренажер в сервисный центр для осмотра и ремонта;
- Не перемещайте тренажер за шнур питания и не используйте шнур как ручку;
- Шнуры питания не должны соприкасаться с нагревающимися поверхностями;
- Дети и лица с ограниченными возможностями могут находиться рядом с включенным тренажером или использовать его только под наблюдением;
- Тренажер не предназначен для использования вне помещения;
- Не пользуйтесь тренажером в местах, где распыляются аэрозоли или осуществляется подача кислорода;
- Не подставляйте руки под движущиеся части тренажера, следите, чтобы ваша одежда не попала в движущиеся части тренажера;
- Тренажер не имеет шестерни холостого хода. Скорость движения педалей должна снижаться постепенно;
- Будьте осторожны при подходе к тренажеру и спуске с него. Опустите соответствующую педаль в нижнее положение и дождитесь полной остановки тренажера.

**ОСТОРОЖНО!** Если вы почувствовали боль в груди, тошноту, головокружение или одышку, немедленно ПРЕКРАТИТЕ занятия на тренажере. Прежде чем возобновлять тренировки обратитесь за консультацией к врачу.

## Транспортировка/Хранение/Ввод в эксплуатацию

### Транспортировка и эксплуатация тренажера:

1. Тренажер должен транспортироваться только в заводской упаковке;
2. Заводская упаковка не должна быть нарушена;
3. При транспортировке тренажер должен быть надежно защищен от дождя, влаги, атмосферных осадков, механических перегрузок.

### Хранение тренажера:

Тренажер рекомендуется хранить и использовать только в сухих отапливаемых помещениях со следующими значениями:

1. температура + 10 - + 35 С;
2. влажность: 50 -75%;
3. Если Ваш тренажер хранился при низкой температуре или в условиях высокой влажности (имеет следы конденсации влаги), необходимо перед эксплуатацией выдержать его в нормальных условиях не менее 2 – 4 часов и только после этого можно приступить к эксплуатации.

## Настройка оборудования

### ВЫБОР МЕСТА ДЛЯ ТРЕНАЖЕРА

Место, где установлен тренажер, должно быть хорошо освещенным и проветриваемым. Установите тренажер на твердой, ровной поверхности, так, чтобы расстояние от стены или других предметов было достаточным (свободное пространство должно быть не менее 60 см по бокам, не менее 30 см перед оборудованием, не менее 60 см позади него).

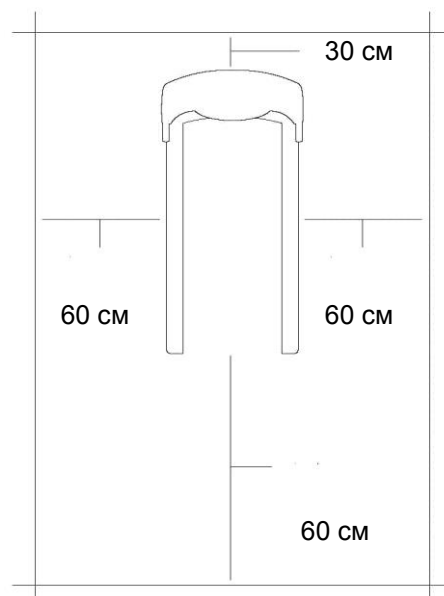
Свободное пространство сзади тренажера обеспечит вам комфортный подход к тренажеру и спуск с него

Если вы ставите тренажер на ковер, необходимо подложить под него коврик из твердого пластика, чтобы предохранить ковер и оборудование от возможных повреждений.

Не размещайте тренажер в помещениях с высокой влажностью, например, рядом с парной, сауной или закрытым бассейном. Водяные пары или хлор могут отрицательно повлиять на электронные и другие компоненты тренажера. Рекомендуется устанавливать тренажер в комфортном помещении.

### РЕКОМЕНДАЦИИ ПО СБОРКЕ

Перед сборкой тренажера тщательно изучите ее последовательность и выполняйте все рекомендации. Используйте для сборки приложенный или рекомендуемый инструмент. Убедитесь, что в наличии имеются все детали, и они не повреждены. Не прикладывайте чрезмерных усилий к инструменту во избежание травм и повреждения элементов конструкции тренажера. Сначала соберите все детали тренажера, не до конца затянув гайки и болты, и, убедившись, что конструкция собрана правильно, затяните их до.



## **Техническое обслуживание/ Гарантия/ Ремонт**

### **ЧИСТКА ЭЛЛИПТИЧЕСКОГО ТРЕНАЖЕРА**

Профилактическое обслуживание и ежедневная чистка оборудования продлят срок его эксплуатации и помогут сохранить его внешний вид.

При этом важно соблюдать следующие рекомендации:

- Перед любым обслуживанием обязательно отключайте тренажер от электрической сети. К обслуживанию можно приступать примерно через минуту, после полного обесточивания внутренних электрических цепей тренажера;
- Защищайте тренажер от попадания прямого солнечного света, в противном случае возможно выцветание пластиковых деталей;
- Тренажер необходимо устанавливать в сухом месте;
- Для чистки используйте мягкую хлопчатобумажную ткань;
- Не применяйте абразивные препараты, агрессивные жидкости для чистки рабочих поверхностей тренажера, такие как ацетон, бензин, уайт-спириты, бензол и их производные во избежание повреждения лакокрасочных покрытий и пластиковых деталей. Для ухода рекомендуется применять слегка смоченную нейтральным раствором моющей жидкости (мыльный раствор) ткань с последующей протиркой сухой тканью;
- После каждого использования тренажера протирайте педали, рукоятки, датчики пульса и поручни;
- Не допускайте попадания жидкости на тренажер. Это может привести к его повреждению или возникновению угрозы поражения электротоком;
- Проверяйте ход и надежность крепления педалей;
- Если тренажер неустойчив и «качается», выровняйте его с помощью регулировочных ножек;
- Регулярно выполняйте уборку территории вокруг тренажера.

### **ПРОВЕРКА ТРЕНАЖЕРА НА ПРЕДМЕТ ПОВРЕЖДЕНИЯ ДЕТАЛЕЙ**

**НЕ ИСПОЛЬЗУЙТЕ** тренажер, если он поврежден или имеет сломанные или изношенные детали. Используйте только те запасные части, которые поставляются заводом-изготовителем оборудования.

**РЕГУЛЯРНО ПРОВОДИТЕ ТЕХНИЧЕСКОЕ ОБСЛУЖИВАНИЕ ТРЕНАЖЕРА.** Оно является залогом бесперебойной работы оборудования и сохранения гарантийных обязательств. Необходимо проводить регулярный осмотр тренажера. Дефектные детали следует немедленно заменять. Не следует использовать некорректно работающее оборудование до проведения ремонта. Обслуживание и ремонт должны проводиться только лицами, обладающими необходимой квалификацией.

### **ПРАВИЛА УХОДА И ТЕХНИЧЕСКОГО ОБСЛУЖИВАНИЯ**

#### **ЕЖЕДНЕВНОЕ ОБСЛУЖИВАНИЕ**

- Рекомендуем вам ежедневно протирать тренажер влажной тканью с мягким чистящим средством (мыльный раствор), не содержащим этилового или нашатырного спирта.

#### **ЕЖЕНЕДЕЛЬНОЕ ОБСЛУЖИВАНИЕ**

- Проверить горизонтальное положение тренажёра. В случае необходимости выровняйте его с помощью регулируемых ножек по уровню пола.
- Протереть детали тренажёра: консоль, поручни, направляющие роликов от пыли, грязи и пота.

#### ЕЖЕМЕСЯЧНОЕ ОБСЛУЖИВАНИЕ

- Проверьте затяжку винтов на всех соединениях.
- Убедитесь в отсутствии люфта после затяжки винтов.
- Пропылесосьте пространство под и вокруг тренажёра.
- Удалите грязь из накладок в педалях.

#### ЕЖЕКВАРТАЛЬНОЕ ОБСЛУЖИВАНИЕ

- Снимите пластиковые кожухи и смажьте шарнирные соединения рычагов педалей и поручней (рекомендуется использовать тефлоновую смазку).
- Снимите круглый защитный кожух. Проверьте состояние и натяжение приводного ремня. В случае необходимости замените ремень или отрегулируйте натяжение ремня.

**Тренажёр предназначен для домашнего использования.**



## Указания по утилизации

### ИНФОРМАЦИЯ ДЛЯ ПОЛЬЗОВАТЕЛЯ

Данный тренажер не относится к бытовым отходам. Пожалуйста, не выбрасывайте оборудование либо элементы питания вместе с бытовыми отходами, для утилизации использованных элементов питания пользуйтесь

действующими в Вашей стране системами возврата и сбора для утилизации.

Надлежащий отдельный сбор разобранных приборов, которые впоследствии отправятся на переработку, утилизацию или экологичное захоронение, способствует предотвращению возможных негативных воздействий на окружающую среду и здоровье человека, а также позволяет повторно использовать материалы, из которых изготовлено устройство. За незаконную утилизацию устройства пользователь может быть привлечен к административной ответственности, предусмотренной действующим законодательством.





## Инструкции по сборке и эксплуатации

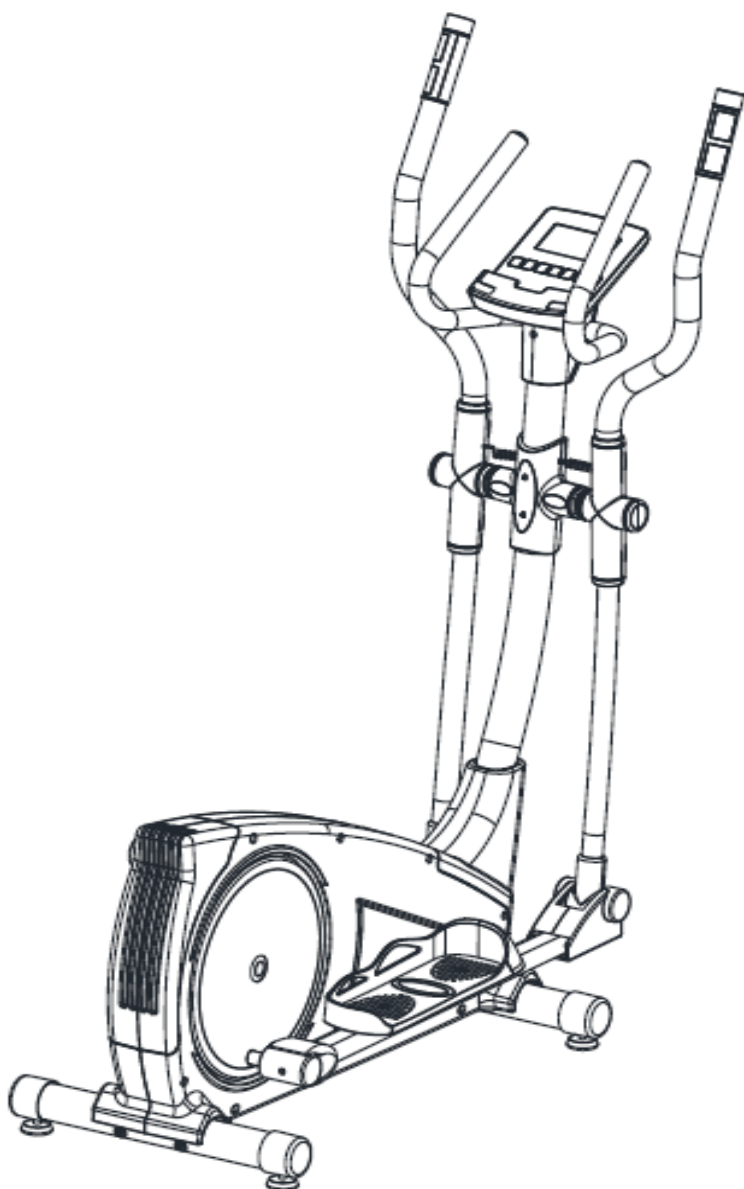


Рис.1

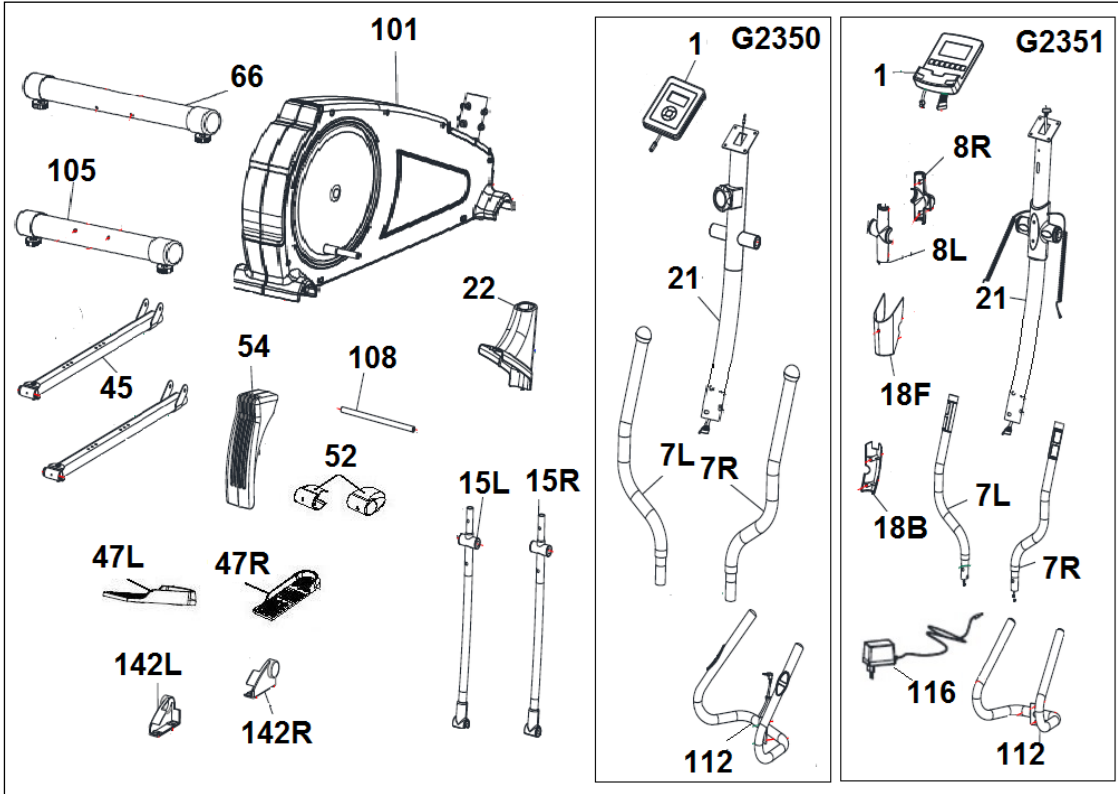


Рис.2

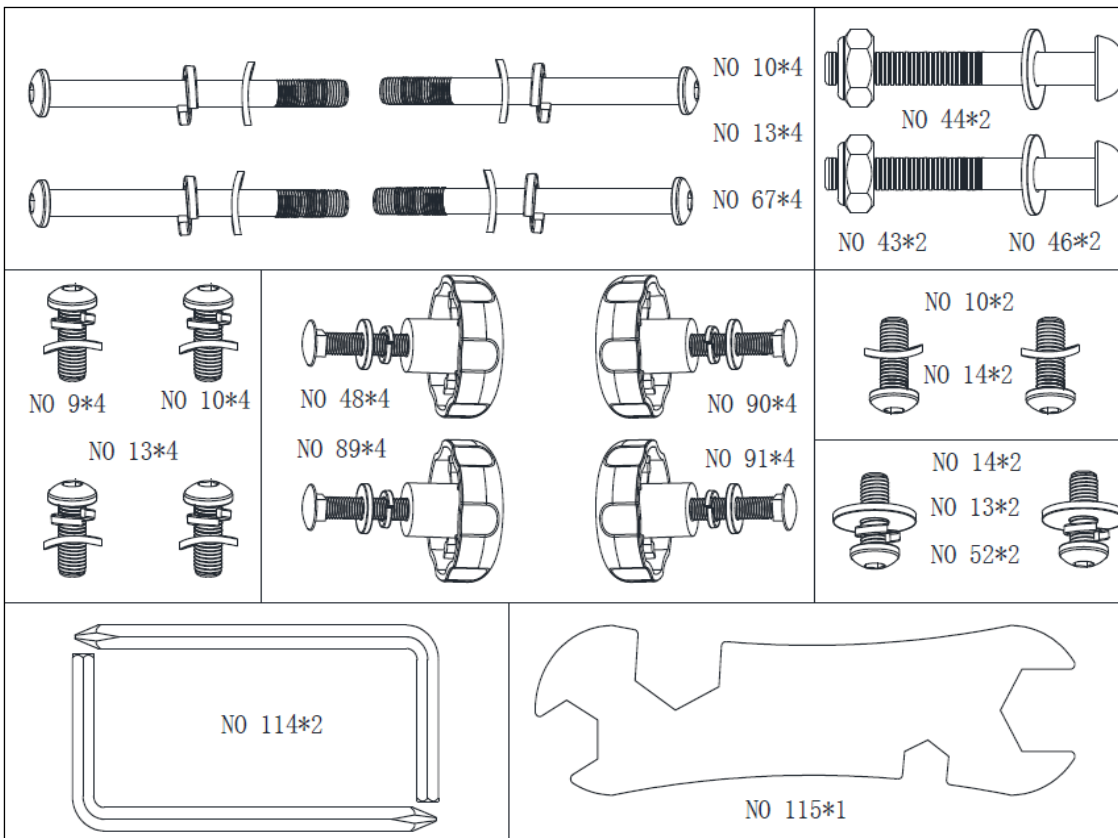


Рис.3

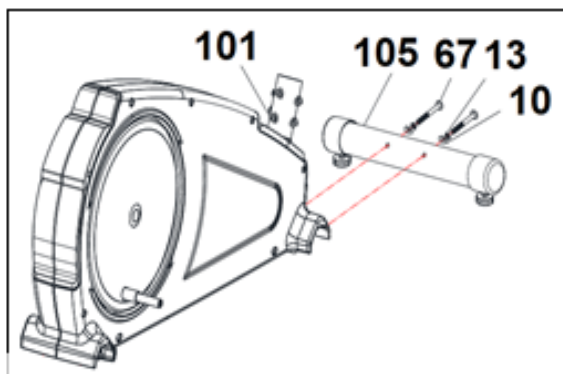


Рис.4

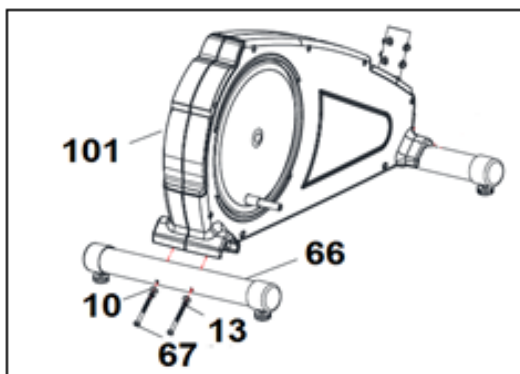


Рис.5

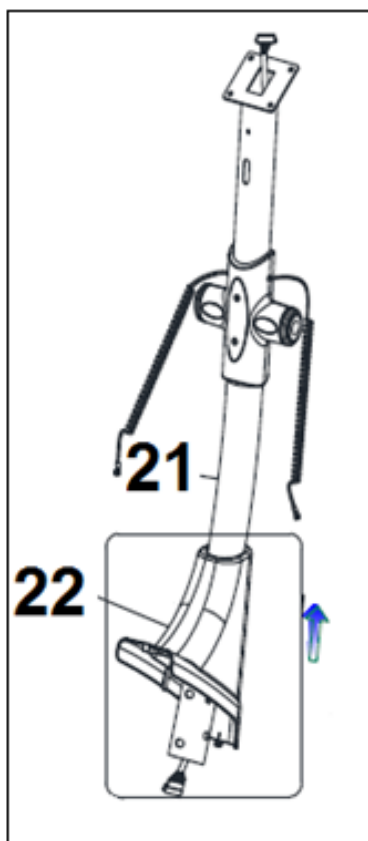


Рис.6А

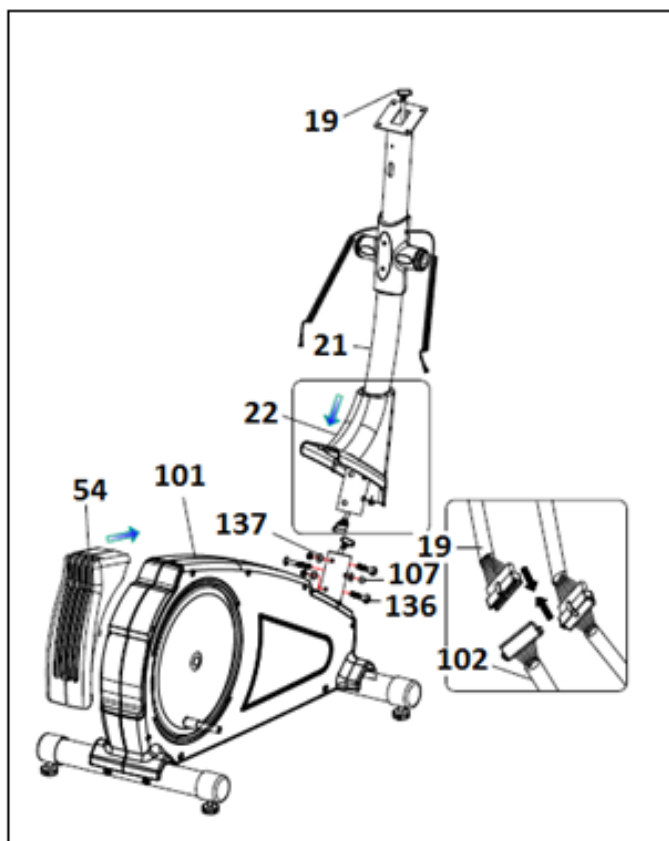


Рис.6В

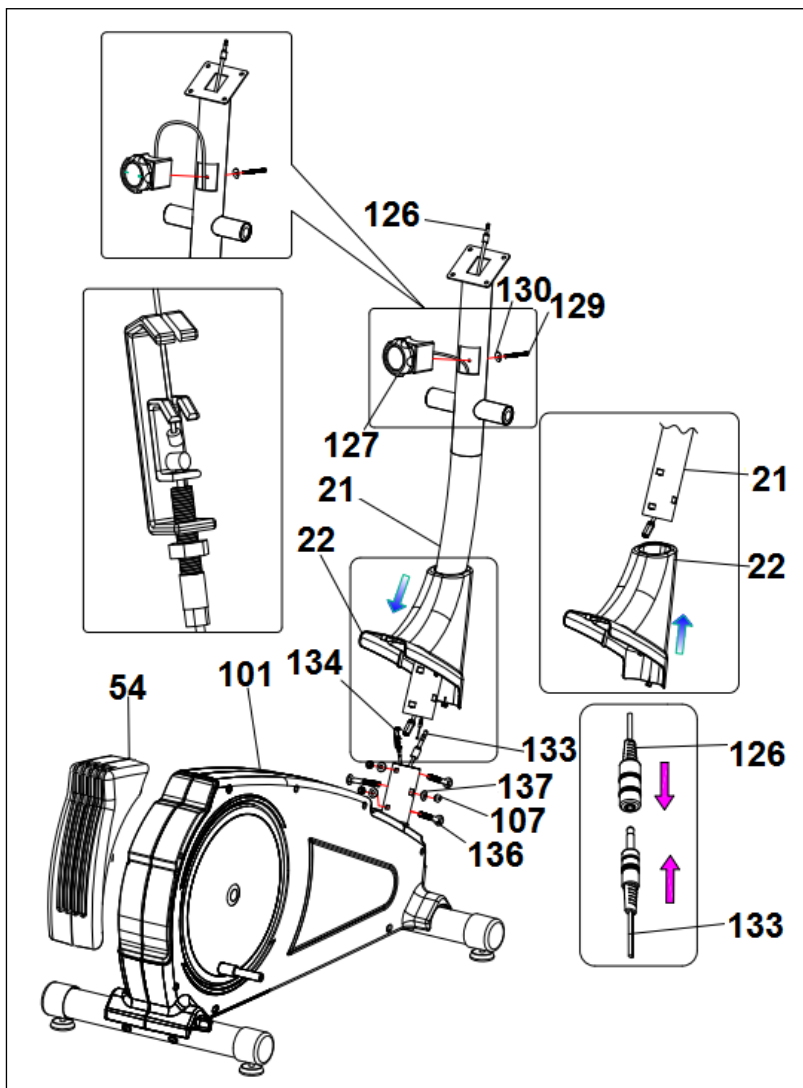


Рис.7

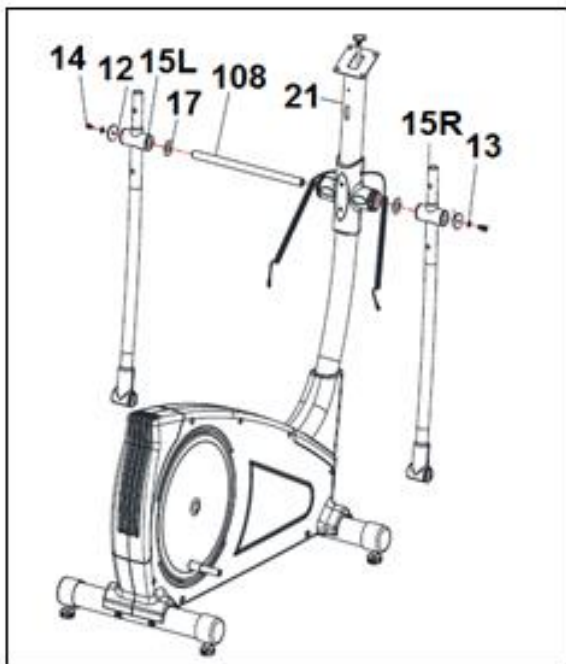


Рис.8

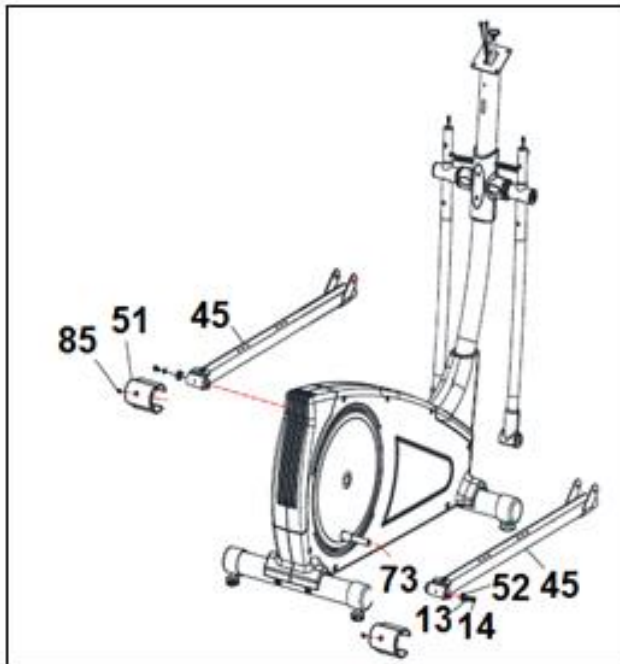


Рис.9

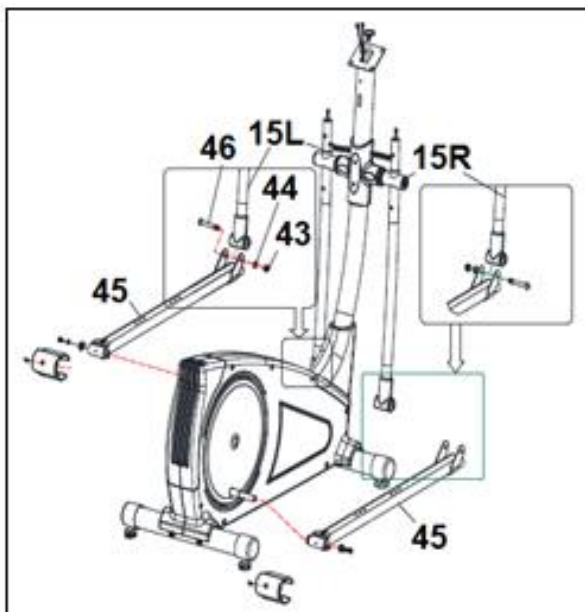


Рис.10

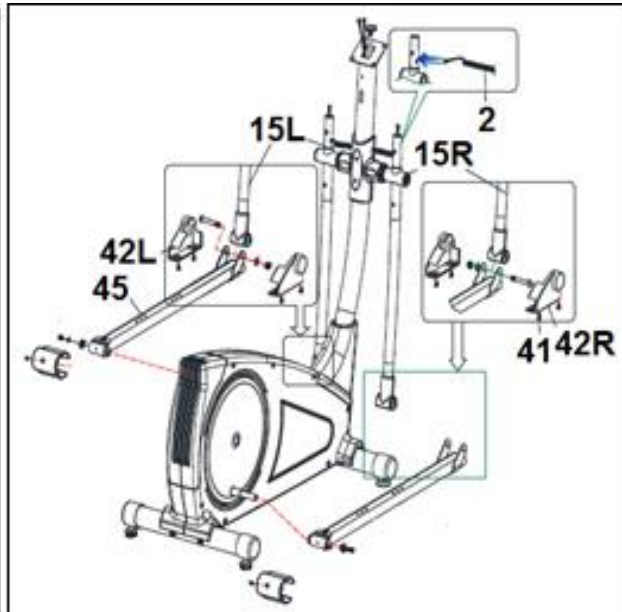


Рис.11

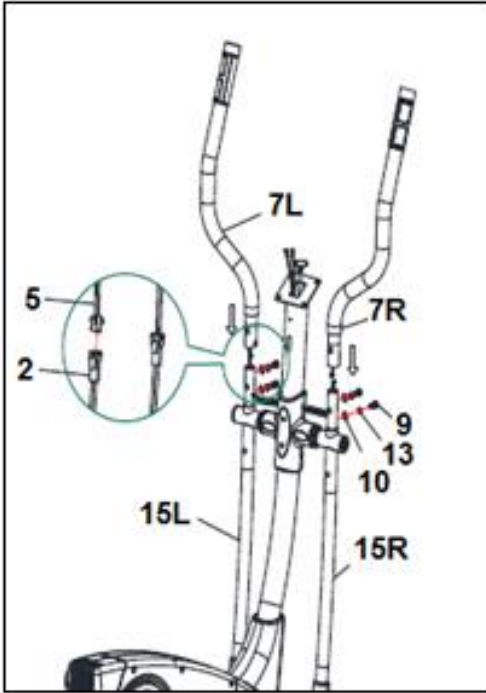


Рис.12

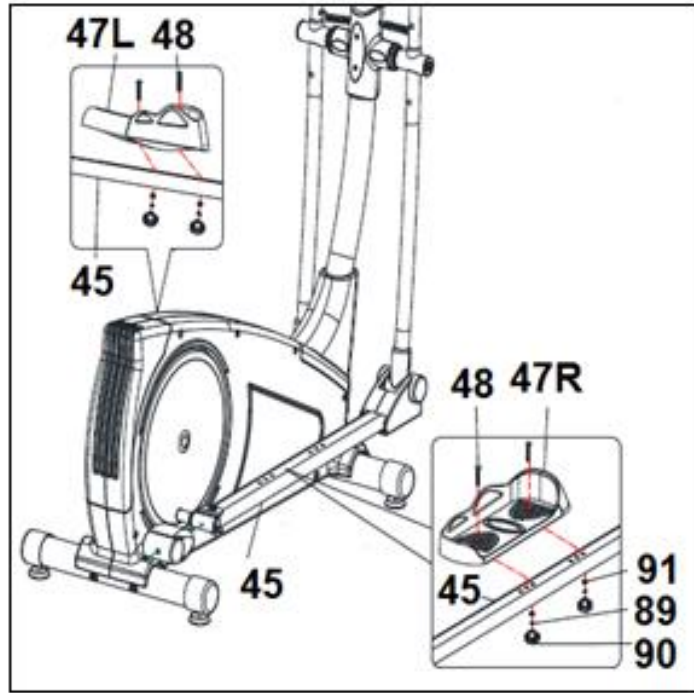


Рис.13

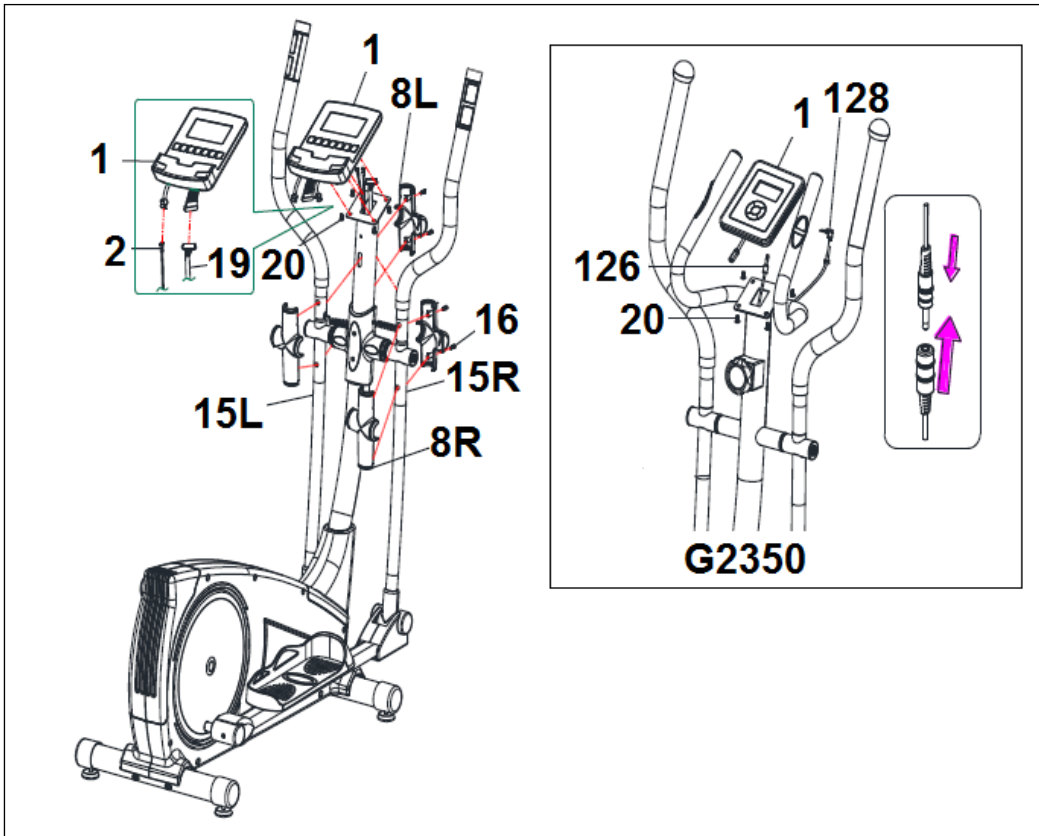


Рис.14

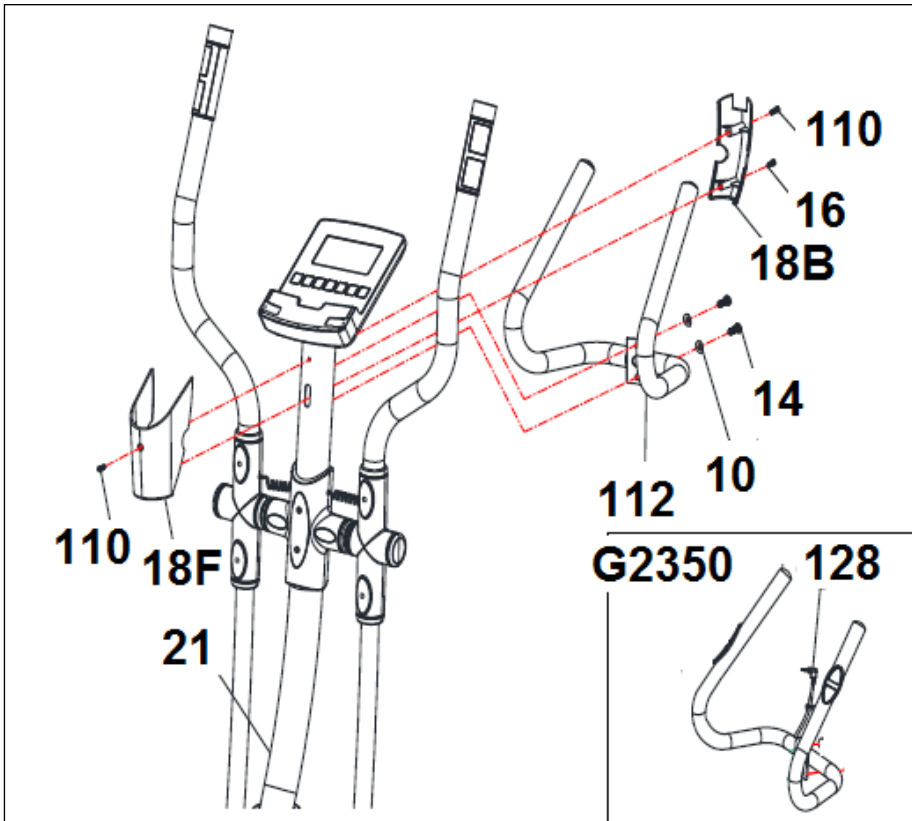


Рис.15

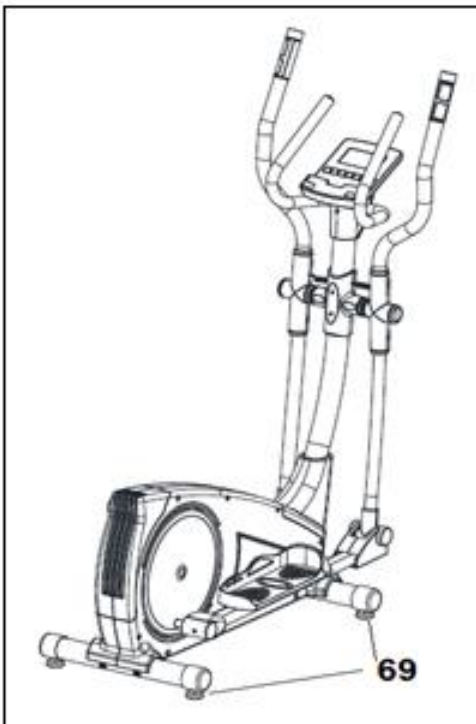
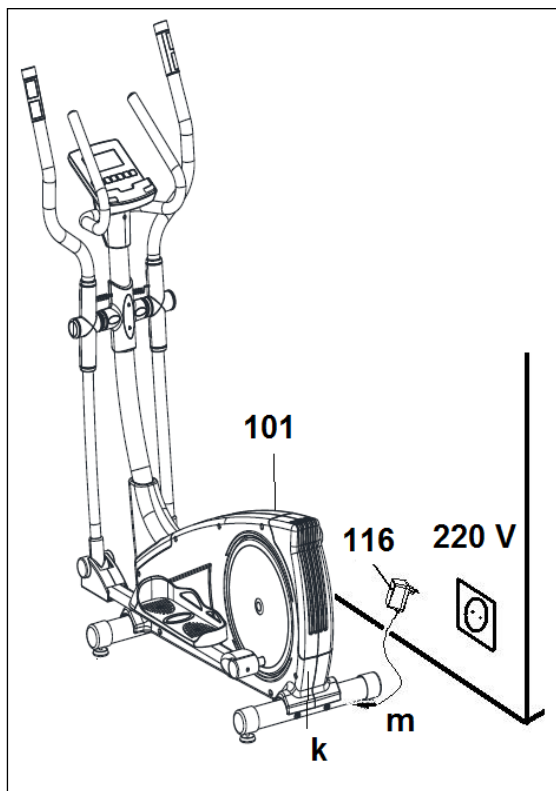


Рис.16



Рис.17





## ОБЩИЕ УКАЗАНИЯ

Внимательно прочитайте инструкции, содержащиеся в данном руководстве. Здесь предоставлена важная информация о сборке, безопасности и использовании тренажера.

1. Данное оборудование было разработано для домашнего использования. Вес пользователя не должен превышать 110 кг.
2. Держите руки подальше от движущихся частей.
3. Родители и/или лица, ответственные за детей, должны всегда учитывать их любопытную природу и то, как часто это приводит к опасным ситуациям и несчастным случаям. Данный тренажер ни в коем случае не должен использоваться как игрушка.
4. Владелец несет ответственность за то, чтобы все, кто пользуется тренажером, были должным образом проинформированы о необходимых мерах предосторожности.
5. Данное оборудование может использоваться только одним человеком одновременно.
6. Используйте подходящую одежду и обувь. Правильно завязывайте шнурки.

## ИНСТРУКЦИЯ ПО СБОРКЕ

Достаньте оборудование из коробки и убедитесь, что все детали на месте:

**ВНИМАНИЕ:** Для выполнения монтажных работ рекомендуется помощь второго лица.

Рис.1:

- (1) Консоль;
- (7L) Верхний левый поручень;
- (7R) Верхний правый поручень;
- (15L) Нижний левый поручень;
- (15R) Нижний правый поручень;
- (21) Основная стойка;
- (22) Нижний кожух стойки;
- (45) Левая педаль;
- (45) Правая педаль;
- (47L) Левая подставка для ног;
- (47R) Правая подставка для ног;
- (51) Нижний кожух левой педали;
- (51) Нижний кожух правой педали;
- (54) Нижний кожух;
- (66) Задний стабилизатор с регулируемыми ножками;
- (101) Основной корпус;
- (105) Передняя стабилизатор с колесами;
- (112) Труба руля;
- (142L) Нижний боковой кожух, левый для соединений поручня и подставки для ног;
- (142R) Нижний боковой кожух, правый для соединений поручня и подставки для ног;
- (8L) Левый кожух шпинделя поручня;
- (8R) Правый кожух шпинделя поручня;
- (18F) Передний кожух консоли;
- (18B) Задний кожух консоли;
- (116) Адаптер.

Рис.2 ГАЙКИ и БОЛТЫ:

- (9) Винты М8х20;
  - (10) Плоская шайба 8;
  - (13) Пружинная шайба 8;
  - (14) Винты М8х20;
  - (43) Гайка М10;
  - (44) Шайба 10;
  - (46) Винт М10х78;
  - (48) Винт М6х55;
  - (52) Шайба;
  - (67) Винт;
  - (89) Пружинная шайба 6;
  - (90) Ручка;
  - (91) Шайба;
- 6 Шестигранных гаечных ключей 5 мм;  
Смешанный ключ.

### **УСТАНОВКА СТАБИЛИЗАТОРОВ**

Подвести передний стабилизатор с колесами (105) к основному корпусу (101), расположив колеса в передней части тренажера, рис.3, вставить винты (67), установить шайбы (13) и шайбы (10). Используйте 5-миллиметровый шестигранный ключ, чтобы надежно затянуть детали.

Возьмите задний стабилизатор с регулируемыми ножками (66), рис.4, вставьте болты (67), установите шайбы (13), шайбы (10) и надежно затяните.

### **УСТАНОВКА НИЖНЕГО КОЖУХА СТОЙКИ**

Возьмите основную стойку (21) и вставьте нижний кожух стойки (22) по направлению стрелки, рис.5.

### **УСТАНОВКА ОСНОВНОЙ СТОЙКИ**

После установки нижнего кожуха стойки выверните винты (136) и шайбы (137) и (107) из нижней части основной стойки (21).

Поднесите стойку (21) к бобышке на основном корпусе (101), рис.6.

Подключите разъем (19), выходящий из основной стойки (21), в разъем (102), выходящий из бобышки на основном корпусе (101), рис.6А.

Вставьте основную стойку (21) в бобышку (101) основного корпуса по направлению стрелки, рис.6, следя за тем, чтобы не зацепить ни один из кабелей.

Установите винты (9) вместе с шайбами (137) и (107), снятыми ранее, рис.6, и надежно затяните.

Опустите нижнюю крышку стойки (22) вниз над бобышкой основного корпуса (101), рис.6.

Установите нижний кожух (54).

## **УСТАНОВКА ПОРУЧНЕЙ**

Вставьте шпindelь поручня (108) через распорные втулки на основной стойке (21), рис.7, оставив его центрированным.

Установите шайбы (17), как показано на рис.7. Вставьте левый поручень (15L) (обозначенный буквой "L") на шпindelь (108), рис.7, затем установите правый поручень (15R) (обозначенную буквой "R") на другой конец шпинделя. Установите болты (14) и плоские шайбы (12-13) и с помощью гаечных ключей надежно затяните.

## **УСТАНОВКА ПЕДАЛЕЙ**

Возьмите правую педаль (45), рис.8, (обозначенную буквой "R") и установите на коленчатый вал (73) с правой стороны тренажера.

Теперь возьмите шайбу (13) (52) и болт (14), надежно затяните.

Возьмите левую педаль (45), рис.8, (обозначенную буквой "L") и установите на вал (73) с левой стороны тренажера.

Теперь возьмите шайбу (13) (52) и болт (14), надежно затяните.

Прикрепите нижние кожухи (51), рис.8 и закрутите винты (85).

## **УСТАНОВКА ПОРУЧНЕЙ И ПОДСТАВОК ДЛЯ НОГ**

Возьмите правую педаль (45) и поместите на букву "U" в нижней части правого поручня (15R), рис.9.

Вставьте винт (46), как показано на рис.9, затем установите плоскую шайбу (44), гайку (43) и надежно затяните.

Возьмите левую ножную планку (15L) и выполните ту же процедуру сборки, что и с правой.

## **УСТАНОВКА БОКОВЫХ КОЖУХОВ ПОДСТАВОК ДЛЯ НОГ**

Затем установите кожухи подставок для ног (42R) и (42L) соединяя нижнюю часть с правой стороной, рис.10. Используйте винты (41), чтобы скрутить их вместе. Затем сделайте то же самое с другими кожухами с левой стороны.

## **УСТАНОВКА ВЕРХНИХ ПОРУЧНЕЙ**

Возьмите верхний левый поручень (7L) (отмеченный буквой "L").

Вставьте верхний левый поручень в нижний (15L), выровняв точки (L), рис.11, установите винты (9), шайбы (10) (13) и надежно затяните. Теперь сделайте ту же процедуру для верхнего правого поручня (7R)

## **УСТАНОВКА ПОДСТАВОК ДЛЯ НОГ**

Затем выверните винты (48), плоские шайбы (89) (91), ручки (90) и установите правую подставку для ног (47R) (обозначенную буквой "R") поверх правой педали (45), рис.12 (слева и справа указано положение пользователя при выполнении тренировки), установите ручки (90), шайбы (89) (91) и винты (48), снятые ранее, и надежно затяните.

Затем установите левую подставку для ног (47L) (обозначенную буквой "L") поверх левой педали (45), установите на место ручку (90), шайбы (89) (91) и винты (48), снятые ранее, и надежно затяните.

## **УСТАНОВКА КОНСОЛИ**

### **ПОДКЛЮЧЕНИЕ КАБЕЛЯ ОБРАТНОЙ СВЯЗИ**

Возьмитесь за кабель (19), находящийся в основной стойке (21), и подключите к разъему консоли (1), как показано на рис.13.

## **УСТАНОВКА КОНСОЛИ**

Снимите винты (20), рис.13 на задней панели консоли.

Затем поместите переднюю часть консоли на пластину поверх основной стойки (21) по направлению стрелки, рис.14, убедившись, что провода не заземлены. Замените винты (20), снятые ранее.

**ВНИМАНИЕ:** Важно снова затянуть все винты примерно через неделю использования, так как это предотвратит любые странные шумы и возможные повреждения.

## **УСТАНОВКА РУЛЯ**

Возьмите руль (112), выверните винты (14), поместите концы руля на пластину в верхней части основной стойки (21), рис.14. Установите на место винты (14), снятые ранее.

## **УСТАНОВКА ТРОСА РУЧНОГО ХВАТА**

Возьмите кожухи (18B) (18F) (8R) (8L) и поместите их на основную стойку (80), рис.14. Теперь используйте винты (110) (16), чтобы прикрепить их к стойке.

## **ПОДКЛЮЧЕНИЕ К СЕТИ**

Вставьте разъем (м) для трансформатора (116) в соединительное отверстие на основном корпусе (101) (к) (нижняя, задняя часть тренажера), а затем подключите трансформатор к сети 220 В, рис.17.

## **ВЫРАВНИВАНИЕ**

Как только оборудование будет установлено в конечное положение, убедитесь, что тренажер стоит ровно на полу и находится на одном уровне. Для этого необходимо отрегулировать ножки (69) вверх или вниз, как показано на рис.15.

## **ПЕРЕМЕЩЕНИЕ И ХРАНЕНИЕ**

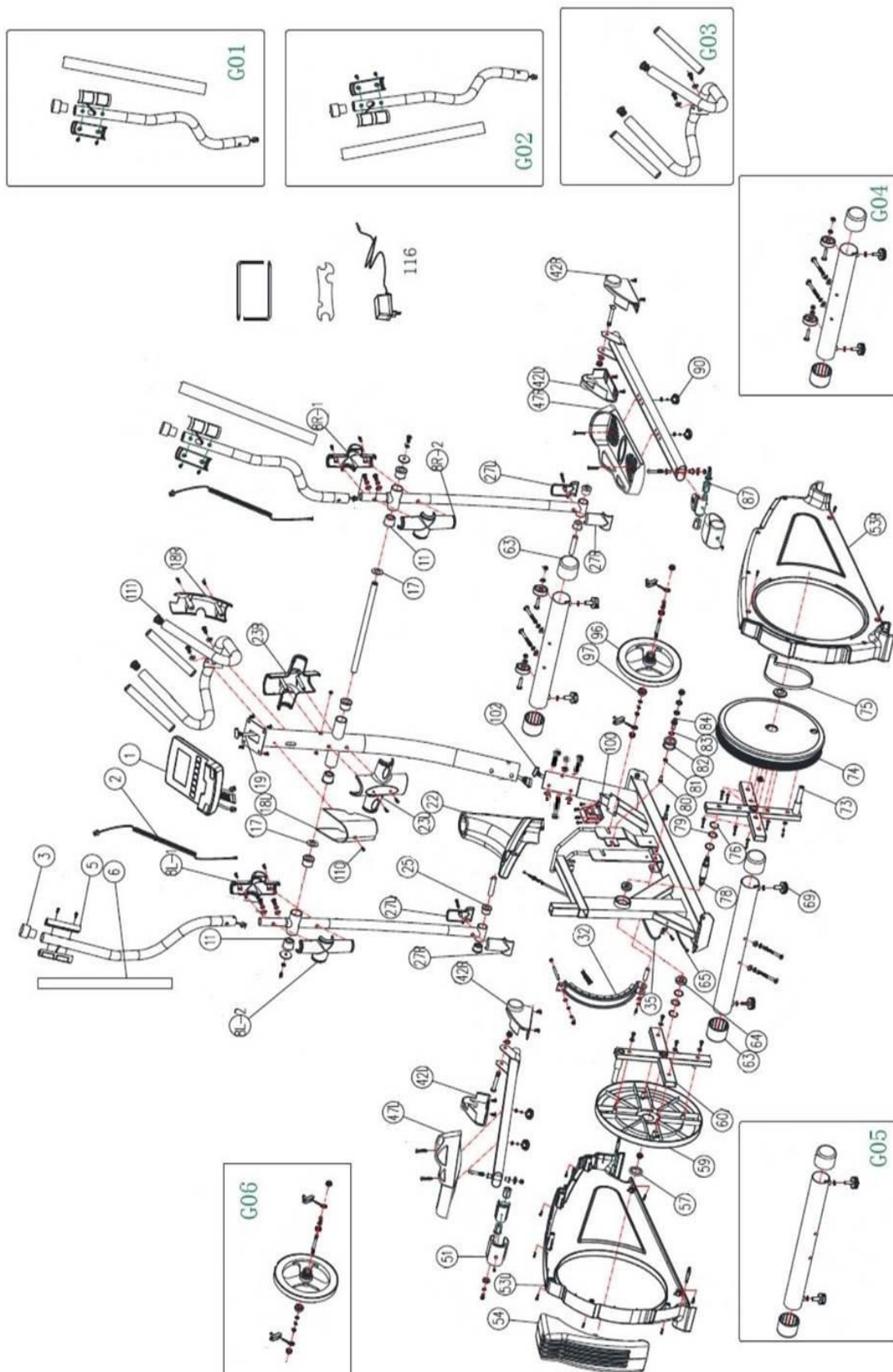
Оборудование оснащено колесами (104), чтобы облегчить перемещение. Два колеса, расположенные в передней части тренажера, облегчают перемещение тренажера в выбранное положение, слегка приподнимая заднюю часть тренажера, как показано на рис.16.

Храните оборудование в сухом месте, предпочтительно не подверженном перепадам температуры.

Обратитесь в службу технической поддержки, если имеются какие-либо вопросы.

**ПРОИЗВОДИТЕЛЬ ОСТАВЛЯЕТ ЗА СОБОЙ ПРАВО ИЗМЕНЯТЬ ТЕХНИЧЕСКИЕ ХАРАКТЕРИСТИКИ СВОЕЙ ПРОДУКЦИИ БЕЗ ПРЕДВАРИТЕЛЬНОГО УВЕДОМЛЕНИЯ.**

# Схема тренажера в разобранном виде:



**Список комплектующих частей:**

<b>№</b>	<b>Описание</b>	<b>Код</b>
1	Консоль M2	0190221
2	Ручной пульсовый кабель	0190161
3	Верхняя заглушка руля	G2336009
5	Кардиодатчики	G2336007
6	Неопрен пульсомера	G2336010
8L	Пластиковый кожух (Левый)	G2351008L
8R	Пластиковый кожух (Правый)	G2351008R
11	Нейлоновая втулка	G2336004
17	Шайба D19.5xD38x0.5Тмм	G2336003
18F	Пластиковый кожух для кронштейна монитора (Левый)	G2351018F
18B	Пластиковый кожух для кронштейна монитора (Правый)	G2351018B
19	Верхний компьютерный кабель 1050 мм	0190156
21	Стойка руля	G2351021A
22	Кожух стойки руля	G2351022
23F	Пластиковый кожух (Левый)	G2351023F
23B	Пластиковый кожух (Правый)	G2351023B
25	Втулка	G2336018
27F	Нижний пластиковый кожух (Левый)	G2351027F
27B	Нижний пластиковый кожух (Правый)	G2351027B
32	Магнитный держатель	G2351032
35	Датчик 650мм	0190159
42R	Пластиковый кожух для опорной подставки для ног (Левая)	G2351042R
42L	Пластиковый кожух для опорной подставки для ног (Правая)	G2351042L

47L	Подставка для ног (Левая)	G2351047L
47R	Подставка для ног (Правая)	G2351047R
51	Пластиковый кожух	G2351051
53L	Кожух цепи (Левый)	G2351053LA
53R	Кожух цепи (Правый)	G2351053RA
54	Задний пластиковый кожух	G2351054
57	Заглушка рукоятки	G2351057
59	Круглый кожух (Левый)	G2351059A
60	Рукоятка (Левая)	G2351060
63	Заглушка	G2382071
64	Подшипник 6004RS	G2351064
65	Кабель постоянного тока	0190160
69	Выравниватель	G2351069
73	Рукоятка (Правая)	G2351073
74	Ремень маховика	G2351074A
75	Ремень	G2351075
76	Шайба С-образной формы M18	G2351076
78	Ось педали	G2351078
79	Изогнутая шайба D20.5xD25x0.5Тмм	G2351079
80	Винт M6x12	G2351080
81	Шайба D6xD13x1Тмм	G2351081
82	Колесо	G2351082
83	Шайба D10*D15*0.3Т	G2351083
84	Ось для колеса	G2351084
87	Втулка	G2351087
90	Ручка M6	G2351090
96	Маховик	G2351096
100	Двигатель	0190154



102	Нижний кабель компьютера	0190157
111	Заглушка	G2336088
116	Адаптер 6V	0190174
G01	Верхний руль (Левый) в комплекте	G2336G01
G02	Верхний руль (Правый) в комплекте	G2336G02
G03	Руль (в комплекте)	G2336G03
G04	Передний стабилизатор (в комплекте)	G2351G04
G05	Задний стабилизатор (в комплекте)	G2351G05
G06	Набор маховиков	G2351G06

## Работа с консолью



Консоль

Рис.1

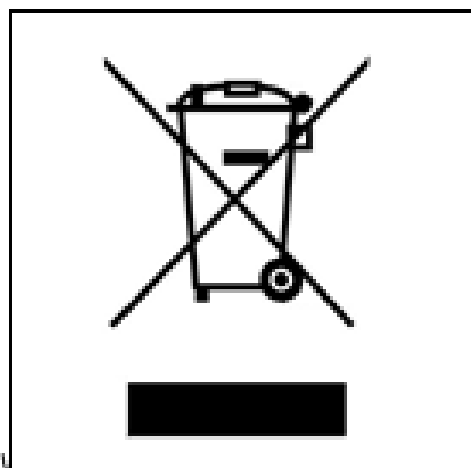


Рис.2

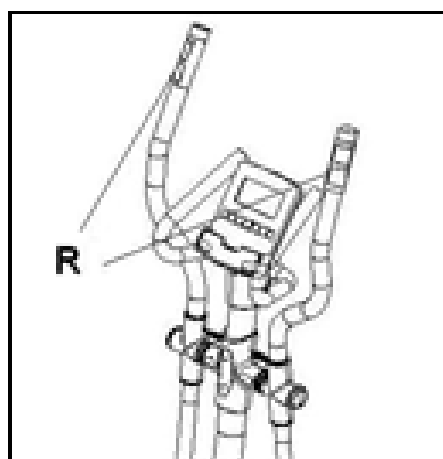


Рис.3

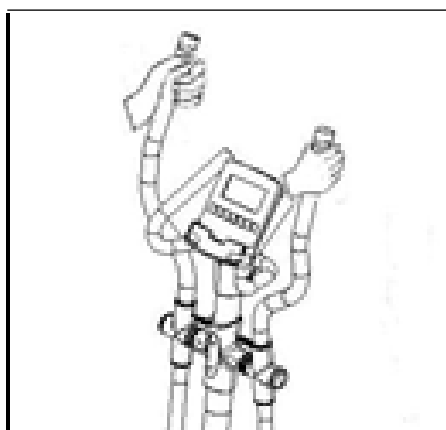


Рис.4

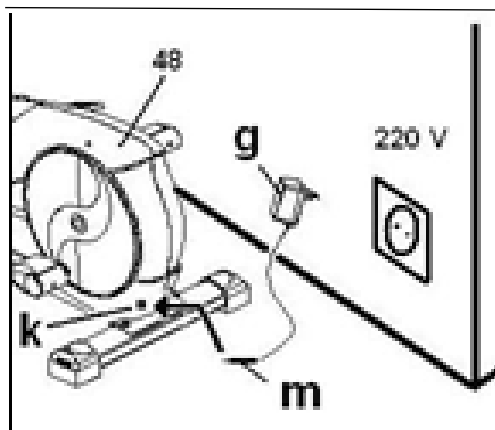


Рис.5

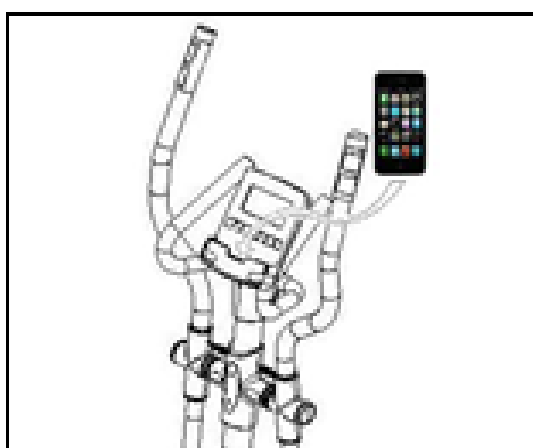
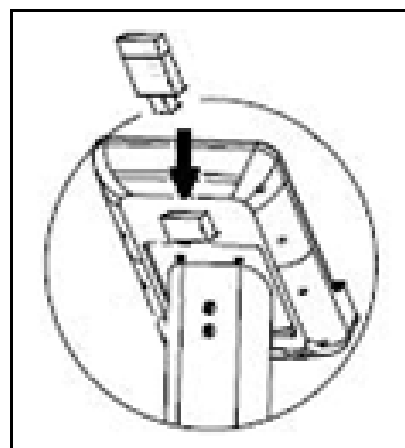


Рис.6



## **НАЧАЛО РАБОТЫ**

Для включения монитора сначала подключите адаптер, поставляемый вместе с устройством, к сетевой розетке (220 В – 240 В), а разъем адаптера-к розетке в нижней части тренажера. (Рис. 4)

Во время тренировки нажмите кнопку START/STOP (СТАРТ/СТОП), чтобы остановить тренировку. Повторное нажатие кнопки START/STOP (СТАРТ/СТОП), приведет к перезапуску устройства.

Монитор автоматически выключится, если устройство не получает сигналы более 4 минут.

**Внимание:** храните электронные компоненты в специальных контейнерах, рис.1.

## **ФУНКЦИИ МОНИТОРА**

Данная консоль имеет пять функциональных клавиш: START/STOP (СТАРТ/СТОП); RESET (СБРОС), ENTER (ВВЕСТИ); UP (ВВЕРХ)▲; DOWN (ВНИЗ)▼.

В центре экрана одновременно отобразится выбранный уровень программы. Есть пять окон, которые показывают SPEED (СКОРОСТЬ) / ОБОРОТЫ В МИНУТУ (RPM); TIME (ВРЕМЯ); DISTANCE (РАССТОЯНИЕ); WATT/ CALORIES (ВАТТЫ / КАЛОРИИ) и PULSE RATE (ЧАСТОТУ ПУЛЬСА).

Данная консоль имеет несколько программ: 1 ручное управление, 9 предустановленных программ уровня нагрузки; 4 пользовательских программ и 4 пульсозависимые программы; 1 Ватт программу и 1 программу случайного выбора.

## **ПЕРЕХОД ОТ ОДНОГО РЕЖИМА РАБОТЫ К ДРУГОМУ**

После выбора пользователя начнут мигать различные программы. Консоль позволяет работать в 6 различных режимах: ручном, программном, персональном, ватт, пульсовом (HRC) и случайном. Чтобы перейти из одного режима в другой, нажмите кнопку START/STOP (СТАРТ/СТОП), чтобы остановить монитор, затем нажмите RESET (СБРОС) и с помощью кнопок UP▲/DOWN▼(ВВЕРХ/ВНИЗ) выберите нужный режим.

## **РУЧНОЙ РЕЖИМ**

С помощью клавиш UP▲/DOWN▼ (ВВЕРХ/ВНИЗ) выберите функцию и нажмите клавишу ENTER (ВВЕСТИ). Нажмите клавишу START/STOP (СТАРТ/СТОП), чтобы начать тренировку, и используйте клавиши UP▲/DOWN▼ (ВВЕРХ/ВНИЗ), чтобы увеличить или уменьшить уровень нагрузки. Существует 24 уровня напряжения. Если нажать клавишу START/STOP (СТАРТ/СТОП) на начальном экране, тренировка начнется непосредственно в ручном режиме.

### **Целевое время**

Если после выбора ручного режима нажать клавишу ENTER (ВВЕСТИ), то окно времени начнет мигать. Нажав клавиши UP▲/DOWN▼ (ВВЕРХ/ВНИЗ), можно запрограммировать ограничение по времени выполнения упражнения (5-99 минут). Выберите время и нажмите START/STOP (СТАРТ/СТОП), чтобы начать тренировку. Время начнет отсчитывать до тех пор, пока не достигнет нуля, и монитор несколько раз подаст звуковой сигнал, сообщая, что запрограммированное значение достигнуто.

### Целевое расстояние

Если после выбора ручного режима дважды нажать клавишу ENTER (ВВЕСТИ), то окно расстояния начнет мигать. Нажав клавиши UP ▲/DOWN ▼ (ВВЕРХ/ВНИЗ), можно запрограммировать дистанцию для вашей тренировки (между 1-99 км). Выберите расстояние и нажмите START/STOP (СТАРТ/СТОП), чтобы начать тренировку. Расстояние начнет отсчитывать до тех пор, пока не достигнет нуля, и монитор несколько раз подаст звуковой сигнал, сообщая, что запрограммированное значение достигнуто.

### Целевые калории

Если после выбора ручного режима трижды нажать клавишу ENTER (ВВЕСТИ), то окно калорий начнет мигать. Нажав клавиши UP ▲/DOWN ▼ (ВВЕРХ/ВНИЗ), можно запрограммировать калории для упражнения (от 10 до 990 кал.). Выберите калории и нажмите START/STOP (СТАРТ/СТОП), чтобы начать упражнение. Калории начнут отсчитывать до тех пор, пока не достигнут нуля, и монитор несколько раз подаст звуковой сигнал, сообщая, что запрограммированное значение достигнуто.

## **ПРОГРАММЫ**

Используйте клавиши UP ▲/DOWN ▼ (ВВЕРХ/ВНИЗ) для выбора функции программы и нажмите клавишу ENTER (ВВЕСТИ). Нажмите клавиши UP ▲/DOWN ▼ (ВВЕРХ/ВНИЗ), чтобы выбрать график программы (2-10), а затем нажмите клавишу ENTER (ВВЕСТИ). Нажмите кнопку START/STOP (СТАРТ/СТОП), чтобы начать тренировку. Продолжительность программы составляет 10 минут, разделенных на десятиминутные интервалы. Чтобы запрограммировать время, расстояние и/или калории, выполните следующую процедуру: после выбора программы и перед нажатием клавиши START/STOP (СТАРТ/СТОП) нажмите клавишу ENTER (ВВЕСТИ), чтобы запрограммировать время с помощью клавиш UP ▲ / DOWN ▼ (ВВЕРХ/ВНИЗ). В этом случае время будет разделено на десять интервалов. Нажмите клавишу ENTER (ВВЕСТИ), чтобы запрограммировать расстояние. Нажмите клавишу ENTER (ВВЕСТИ) еще раз, чтобы запрограммировать калории. Нажмите кнопку START/STOP (СТАРТ/СТОП), чтобы начать тренировку. Вы можете варьировать уровень нагрузки во время упражнения, нажимая клавиши UP ▲/DOWN ▼ (ВВЕРХ/ВНИЗ).

## **ВАТТ-ФИКСИРОВАННАЯ ПРОГРАММА**

Нажмите клавиши UP ▲/DOWN ▼ (ВВЕРХ/ВНИЗ), чтобы выбрать функцию WATT (ВАТТЫ), и нажмите ENTER (ВВЕСТИ). Нажав на клавиши UP ▲/DOWN ▼ (ВВЕРХ/ВНИЗ) можно запрограммировать ватты для выполнения упражнения (между 70-310 ваттами). Выберите ватты и нажмите ENTER (ВВЕСТИ), чтобы запрограммировать время. Нажмите клавишу ENTER (ВВЕСТИ) еще раз, чтобы запрограммировать расстояние. Нажмите клавишу ENTER (ВВЕСТИ) в последний раз, чтобы запрограммировать калории. Нажмите кнопку START/STOP (СТАРТ/СТОП), чтобы начать тренировку.

Уровень нагрузки для упражнения саморегулируется в зависимости от выбранной скорости и количества ватт.

## **ПОЛЬЗОВАТЕЛЬСКАЯ ПРОГРАММА**

Используйте клавиши UP▲/DOWN▼ (ВВЕРХ/ВНИЗ) для выбора персональной функции и нажмите клавишу ENTER (ВВЕСТИ). Выберите пользователя в диапазоне U1-U4 с помощью клавиш UP▲/DOWN▼, а затем нажмите клавишу ENTER.

Нажмите и удерживайте клавишу ENTER (ВВЕСТИ) в течение 4 секунд.

Первая колонка уровня упражнений начнет мигать слева от центральной области дисплея. Выберите нужный уровень для первого этапа с помощью клавиш UP▲/DOWN▼ (ВВЕРХ/ВНИЗ), а затем нажмите ENTER (ВВЕСТИ). Повторите эту процедуру, чтобы запрограммировать все десять этапов пользовательской программы. После определения пользовательской программы и перед нажатием клавиши START/STOP (СТАРТ/СТОП) нажмите и удерживайте клавишу ENTER (ВВЕСТИ) в течение 4 секунд, пока функция TIME (ВРЕМЯ) не начнет мигать. Нажмите UP▲/DOWN▼ (ВВЕРХ/ВНИЗ) выберите пункт время.

Нажмите клавишу ENTER (ВВЕСТИ), чтобы запрограммировать расстояние. Нажмите клавишу ENTER (ВВЕСТИ) еще раз, чтобы запрограммировать калории. Нажмите кнопку START/STOP (СТАРТ/СТОП), чтобы начать упражнение.

## **ПУЛЬСОЗАВИСИМЫЕ ПРОГРАММЫ**

С помощью клавиш UP▲/DOWN▼ (ВВЕРХ/ВНИЗ) выберите функцию H.R.C и нажмите клавишу ENTER (ВВЕСТИ). С помощью клавиш UP▲/DOWN▼ (ВВЕРХ/ВНИЗ) выберите нужную опцию (60%, 70% 85% или Tag (целевая)) и нажмите клавишу ENTER (ВВЕСТИ). Первые три представляют процент по отношению к максимальной частоте сердечных сокращений (220 Гц), а четвертая используется для указания целевой частоты сердечных сокращений вручную. Если выбрать Tag (целевая), то тогда следует использовать клавиши UP▲/DOWN▼ (ВВЕРХ/ВНИЗ) для выбора желаемой частоты сердечных сокращений, а затем нажать ENTER (ВВЕСТИ). Нажмите кнопку START/STOP (СТАРТ/СТОП), чтобы начать тренировку. Уровень нагрузки будет автоматически регулироваться в соответствии с выбранным значением частоты сердечных сокращений. Если частота пульса ниже целевого значения, то установка напряжения будет увеличиваться на один уровень каждые 30 секунд, пока не достигнет максимума 24. Если частота пульса выше целевого значения, монитор будет выдавать предупреждающие звуковые сигналы и уменьшать настройки нагрузки на один уровень каждые 15 секунд, пока не достигнет минимума 1. Если частота пульса все еще остается выше целевого значения более 30 секунд, монитор издаст звуковой сигнал и остановится, чтобы защитить пользователя.

При использовании данных программ руки должны быть помещены на датчики пульса (R).

## **ФУНКЦИЯ СЛУЧАЙНОГО ВЫБОРА ТРЕНИРОВОЧНОЙ ПРОГРАММЫ**

Используйте клавиши UP▲/DOWN▼ (ВВЕРХ/ВНИЗ) для выбора функции случайного выбора и нажмите клавишу ENTER (ВВЕСТИ). Нажмите кнопку START/STOP (СТАРТ/СТОП), чтобы начать упражнение. Продолжительность программы составляет 10 минут, разделенных на десятиминутные интервалы. Чтобы запрограммировать время, расстояние и/или калории, выполните следующую процедуру: после выбора программы и перед нажатием клавиши START/STOP (СТАРТ/СТОП) нажмите клавишу ENTER (ВВЕСТИ), чтобы запрограммировать время с помощью клавиш UP▲ / DOWN▼

(ВВЕРХ/ВНИЗ). В этом случае время будет разделено на десять этапов. Нажмите клавишу ENTER (ВВЕСТИ), чтобы запрограммировать расстояние. Нажмите клавишу ENTER (ВВЕСТИ) еще раз, чтобы запрограммировать калории. Нажмите кнопку START/STOP (СТАРТ/СТОП), чтобы начать упражнение.

Можно варьировать уровень нагрузки во время тренировки, нажимая клавиши UP▲/DOWN▼ (ВВЕРХ/ВНИЗ).

## **ИНСТРУКЦИЯ ПО ИЗМЕРЕНИЮ ПУЛЬСА РУЧНЫМ ХВАТОМ ИСПОЛЬЗОВАНИЕ. ПУЛЬСОМЕРЫ НА ПОРУЧНЯХ.**

У данной модели частота пульса измеряется путем помещения обеих ладоней на датчики (R), расположенные на руле, Рис. 2.

Когда обе руки будут помещены на сенсоры, символ сердца в правой части экрана, обозначающий пульс, начнет мигать, и через несколько секунд на дисплее появится показание частоты сердечных сокращений.

Если ладони расположены неправильно, как показано на Рис. 3 тогда функция пульса не будет работать. Если на экране появляется буква "P" или символ сердца не мигает, то убедитесь, что обе руки находятся на датчиках, и что разъемы соединены на задней панели консоли.

## **ЖИРОАНАЛИЗАТОР**

Данная программа предназначена для расчета процентного содержания жира в организме пользователя.

Нажмите клавиши UP/DOWN, чтобы выбрать функцию BODYFAT, и нажмите ENTER (ВВЕСТИ). Используйте клавиши UP▲/DOWN▼ (ВВЕРХ/ВНИЗ), чтобы выбрать свой рост (90-210 см), нажмите клавишу ENTER (ВВЕСТИ) для подтверждения. Используйте клавиши UP▲/DOWN▼ (ВВЕРХ/ВНИЗ), чтобы выбрать свой вес (10-150 кг), нажмите клавишу ENTER (ВВЕСТИ) для подтверждения. Используйте клавиши UP▲/DOWN▼ (ВВЕРХ/ВНИЗ), чтобы выбрать свой ВОЗРАСТ (10-100 лет). Нажмите клавишу ENTER (ВВЕСТИ), а затем с помощью клавиш UP▲/DOWN▼ (ВВЕРХ/ВНИЗ) выберите свой пол (Мужчина–Женщина). Нажмите клавишу ENTER (ВВЕСТИ) для подтверждения.

Нажмите клавишу START/STOP (СТАРТ/СТОП) и положите руки на датчики пульса (R) (Поручни), как показано на рис.3, и через несколько секунд нижние экраны дисплея покажут ваш процент ЖИРА.

Если появится код ошибки "ERROR", правильно расположите руки на датчиках пульса (R). Рис. 3.

## СПРАВОЧНАЯ ТАБЛИЦА: ПРОЦЕНТНОЕ СОДЕРЖАНИЕ ЖИРА В ОРГАНИЗМЕ %

Пол / Жир%	Низкий	Низкий/ Средний	Средний	Высокий
Муж.	< 13%	13%-25,8%	26%-30%	>30%
Жен.	<23%	23%-35,8%	36%-40%	>40%

### **РАБОТА С IOS (совместимые IPHONE, IPAD И IPOD TOUCH)**

Загрузите приложение Pafers из App Store (Проверьте совместимые приложения на вебсайте [www.bhfitness.com](http://www.bhfitness.com)). Затем подключите USB-модуль Bluetooth (приобретается отдельно) к USB-входу на задней панели монитора (рис. 6.) Включите Bluetooth в положение "ВКЛ." в настройках устройства iOS, и устройство начнет поиск активного оборудования Bluetooth в зоне действия. Откройте приложение Pafers, чтобы запустить. Выберите соответствующий модуль ВН из списка, отображаемого на устройстве iOS для сопряжения.

См. раздел совместимые приложения в Интернете: [www.bhfitness.com](http://www.bhfitness.com)

Получите свой бесплатный код активации ВН by Kinomap по адресу:  
<http://colectivos.bhonlinestore.com/bh-by-kinomap/>

### **РАБОТА С ANDROID (совместимые устройства Android)**

Загрузите приложение Pafers из Google Play (проверьте совместимые приложения на вебсайте [www.bhfitness.com](http://www.bhfitness.com)). Затем подключите USB-модуль Bluetooth (приобретается отдельно) к USB-входу на задней панели монитора (рис. 6.) Включите Bluetooth в положение "ВКЛ." в настройках Android-устройства. Откройте приложение Pafers, чтобы запустить. Когда приложение предложит вам выполнить сопряжение, выберите соответствующий модуль ВН из списка, отображаемого на устройстве Android.

См. раздел совместимые приложения в Интернете: [www.bhfitness.com](http://www.bhfitness.com)

Получите свой бесплатный код активации ВН by Kinomap по адресу:  
<http://colectivos.bhonlinestore.com/bh-by-kinomap/>

### **РУКОВОДСТВО ПО УСТРАНЕНИЮ НЕПОЛАДОК**

**Проблема:** дисплей включается, но работает только функция времени.

**Решение:**

а- убедитесь, что соединительный кабель подключен.

**Проблема:** фрагменты отображения считывания функции не видны или появляются



сообщения об ошибках для конкретной функции.

**Решение:**

- а - отсоедините от розетки 220 В на 15 секунд, а затем снова подключите.
- б. - если описанные выше действия не помогают, замените консоль.

**Трансформатор**

**Проблема:** монитор не включается.

**Решение:**

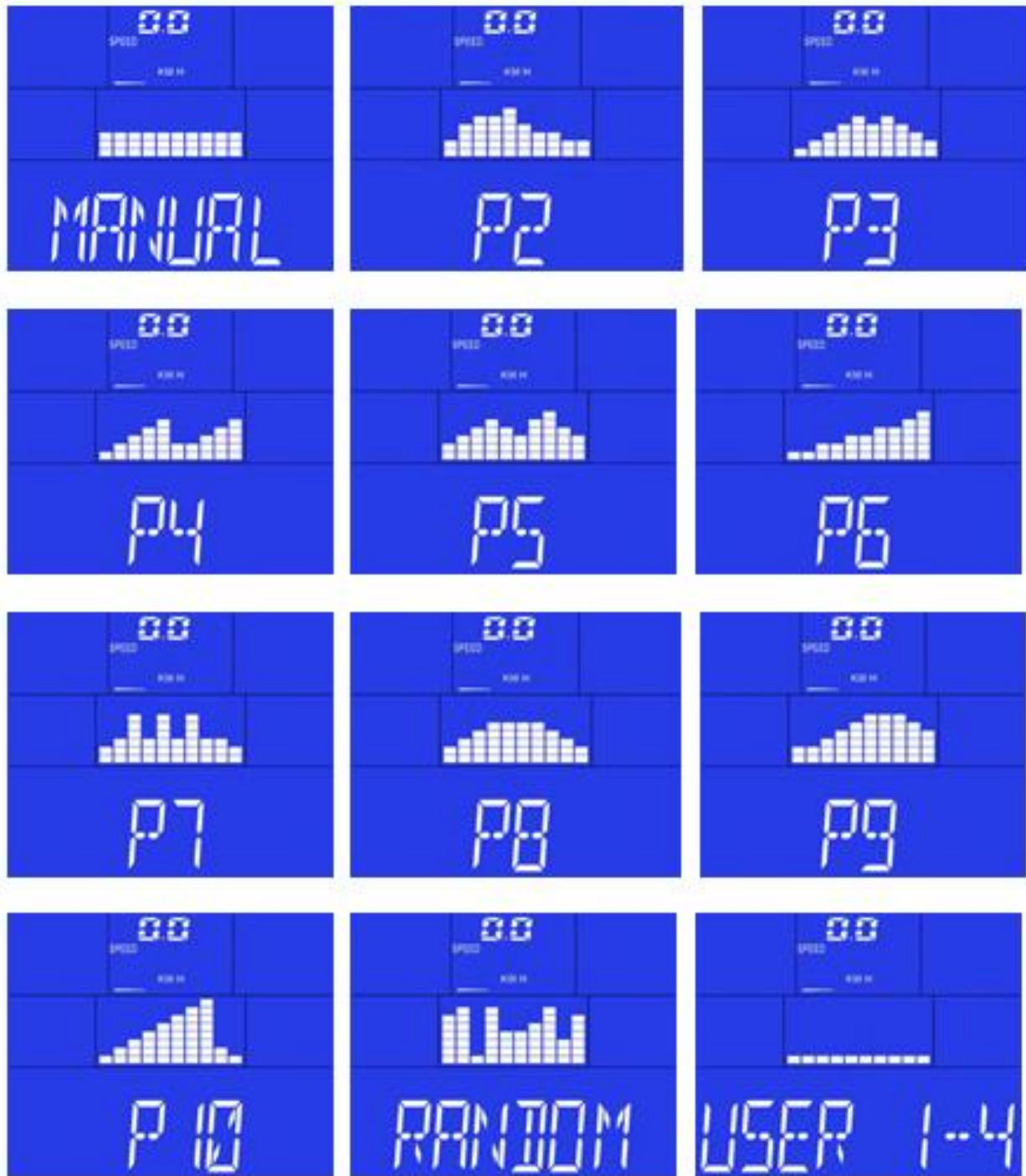
- а.- проверьте подключение сети 220В.
- б. - проверьте выходное соединение трансформатора с оборудованием.
- с. - проверьте кабельные соединения для основной стойки.

Не оставляйте консоль под прямыми солнечными лучами, так как это может повредить жидкокристаллический дисплей, не подвергайте монитор воздействию воды или ударов.

Обращайтесь в службу технической поддержки, если имеются какие-либо вопросы.

**ПРОИЗВОДИТЕЛЬ ОСТАВЛЯЕТ ЗА СОБОЙ ПРАВО ИЗМЕНЯТЬ  
СПЕЦИФИКАЦИИ СВОЕЙ ПРОДУКЦИИ БЕЗ ПРЕДВАРИТЕЛЬНОГО  
УВЕДОМЛЕНИЯ**

## ПРОФИЛИ ПРОГРАММ







Русский язык	Настоящим компания Exercycle S.L заявляет, что данное изделие соответствует основным требованиям и другим соответствующим положениям Директив 2005/32/ЕС, 2011/65/ЕС, 2004/108/ЕС и 2006/95/ЕС.
--------------	---

## Технические спецификации

Максимальный вес пользователя	110 кг
Система нагружения	Электромагнитная
Длина шага	30 см
Расстояние между педалями	16 см
Маховик	10 кг
Размер (д*ш*в)	136*59*167 см
Вес	39 кг
Уровней нагрузки	24
Количество программ	19 (из них 4 пульсозависимых)
Монитор	LCD
Показания консоли	Скорость, обороты, время, дистанция, ватты, калории, пульс
Bluetooth	Опционально
iConcept	Да
Питание	Сеть 220 вольт

**Компания оставляет за собой право вносить изменения в дизайн и/ или технические характеристики тренажера. без предварительного предупреждения потребителя.**

**BH FITNESS SPAIN**

EXERCYCLE,S.L. (Manufacturer)  
P.O.BOX 195  
01080 VITORIA (SPAIN)  
Tel.: +34 945 29 02 58  
Fax: +34 945 29 00 49  
e-mail: sat@bhfitness.com  
www.bhfitness.com

**POST-VENTA**

Tel: +34 945 292 012 /  
902 170 258  
Fax: +34 945 56 05 27  
e-mail: sat@bhfitness.com

**BH FITNESS NORTH AMERICA**

20155 Ellipse  
Foothill Ranch  
CA 92610  
Tel: + 1 949 206 0330  
Toll free: +1 866 325 2339  
Fax: +1 949 206 0013  
e-mail: fitness@bhnorthamerica.com  
www.bhnorthamerica.com

**BH FITNESS ASIA**

BH Asia Ltd.  
No.80, Jhongshan Rd.,  
Daya Dist.,  
Taichung City 42841,  
Taiwan. R.O.C.  
Tel.: +886 4 25609200  
Fax: +886 4 25609280  
E-mail: info@bhasia.com.tw

**BH FITNESS PORTUGAL**

MAQUINASPORT, APARELHOS DE  
DESPORTO, S.A.  
Rua do Caminho Branco Lote 8, ZI Oiã  
3770-068 Oiã  
Oliveira do Bairro (PORTUGAL)  
Tel.: +351 234 729 510  
Fax: +351 234 729 519  
e-mail: info@bhfitness.pt

**BH SERVICE PORTUGAL**

Tel.: +351 234 729 510  
Fax: +351 234 729 519  
e-mail: info@bhfitness.pt

**BH FITNESS MEXICO**

BH Exercycle de México S.A. de CV  
Eje 132 / 136  
Zona Industrial, 2A Secc.  
78395 San Luis Potosí  
S:L:P: MÉXICO  
Tel.: +52 (444) 824 00 29  
Fax: +52 (444) 824 00 31  
www.bhlatam.com.mx

**BH FITNESS CHINA**

BH China Co., Ltd.  
Block A, NO.68, Branch Lane 455, Lane  
822,  
Zhen Nan RD., Li Zi Yuan, Putuo,  
Shanghai 200331, P.R.C.  
Tel: +86-021-5284 6694  
Fax:+86-021-5284 6814  
e-mail: info@i-bh.cn

**BH GERMANY GmbH**

Grasstrasse 13  
45356 ESSEN  
GERMANY

Tel: +49 2015 997018  
e-mail: technik@bhgermany.com

**BH FITNESS UK**

Tel: 02037347554  
e-mail: sales.uk@bhfitness.com

**AFTER SALES – UK**

Tel.: 02074425525  
e-mail: service.uk@bhfitness.com

**BH FITNESS FRANCE**

SAV FRANCE  
Tel : +33 0810 000 301  
Fax : +33 0810 000 290

savfrance@bhfitness.com

В СВЯЗИ С НАШЕЙ  
ПРОГРАММОЙ НЕПРЕРЫВНОГО  
СОВЕРШЕНСТВОВАНИЯ ПРОДУКЦИИ  
ТЕХНИЧЕСКИЕ ХАРАКТЕРИСТИКИ  
МОГУТ БЫТЬ ИЗМЕНЕНЫ БЕЗ  
ПРЕДВАРИТЕЛЬНОГО УВЕДОМЛЕНИЯ.

Оборудование сертифицировано в соответствии с Техническим Регламентом Таможенного Союза.

\*Производитель оставляет за собой право вносить изменения в конструкцию тренажера, не ухудшающие значительно его основные технические характеристики. Все актуальные изменения в конструкции либо технических спецификациях изделия отражены на официальном сайте поставщика оборудования ООО «ФИТАТЛОН»:  
[www.neotren.ru](http://www.neotren.ru)

Последнюю версию Руководства пользователя можно найти на сайте поставщика ООО «ФИТАТЛОН»: [www.neotren.ru](http://www.neotren.ru)



**ВНИМАНИЕ!**  
**ТРЕНАЖЕР ПРЕДНАЗНАЧЕН ДЛЯ ДОМАШНЕГО ИСПОЛЬЗОВАНИЯ!**





