

 **SVENSSON**
INDUSTRIAL

FORCE T76

Беговая дорожка



Руководство пользователя

Уважаемый покупатель!

Поздравляем с удачным приобретением! Вы приобрели современный тренажер, который, как мы надеемся, станет Вашим лучшим помощником. Он сочетает в себе передовые технологии и современный дизайн.

Постоянно используя этот тренажер, Вы сможете укрепить сердечно-сосудистую систему и приобрести хорошую физическую форму. Надеемся, что данная модель удовлетворит все Ваши требования.

Прежде чем приступить к эксплуатации тренажера, внимательно изучите настоящее руководство и сохраните его для дальнейшего использования. В случае возникших дополнительных вопросов обратитесь к продавцу или в сервисный центр, который проконсультирует Вас и поможет устранить возникшую проблему.

Обязательно сохраняйте инструкцию по эксплуатации, это поможет Вам по прошествии времени вспомнить о функциях тренажера и правилах его использования.

Если у Вас возникли какие-либо вопросы по эксплуатации данного тренажера, свяжитесь со службой технической поддержки или уполномоченным дилером, у которого Вы приобрели тренажер.

Внимание!

Перед тем как приступить к тренировкам, настоятельно рекомендуем пройти полное медицинское обследование, особенно если у Вас есть наследственная предрасположенность к повышенному давлению или сердечно-сосудистым заболеваниям. Неправильное или чрезмерно интенсивное выполнение упражнений может повредить Вашему здоровью.

Транспортировка и эксплуатация тренажера:

1. Тренажер должен транспортироваться только в заводской упаковке;
2. Заводская упаковка не должна быть нарушена;
3. При транспортировке тренажер должен быть надежно защищен от дождя, влаги, атмосферных осадков, механических перегрузок.

Хранение тренажера

Тренажер рекомендуется хранить и использовать только в сухих отапливаемых помещениях со следующими значениями:

1. Температура: +10-+35С;
2. Влажность: 50-75%.

Если Ваш тренажер хранился при низкой температуре или в условиях высокой влажности (имеет следы конденсации влаги), необходимо перед эксплуатацией выдержать его в нормальных условиях не менее 2–4 часов, и только после этого можно приступить к эксплуатации.

Перед тем как начать тренировку

Перед первым занятием проверьте, правильно ли была проведена сборка тренажера. Ознакомьтесь со всеми функциями и настройками тренажера и проводите тренировки в строгом соответствии с инструкцией по эксплуатации. Перед началом тренировки убедитесь, что все защитные элементы надежно установлены и закреплены, проверьте надежность механических и электрических соединений. Установите тренажер на ровную нескользящую поверхность, оставляя с каждой стороны по 0,5 м свободного пространства. Для снижения шума и вибраций рекомендуется использовать специальные резиновые коврики, также это позволит избежать царапин, сколов и вмятин, если напольное покрытие в Вашем доме выполнено из деликатных материалов (паркетная доска, штучный паркет, натуральный линолеум, пробковое покрытие и т. п.).

Рекомендации по сборке

Перед сборкой тренажера тщательно изучите ее последовательность и выполняйте все рекомендации. Используйте для сборки приложенный или рекомендуемый инструмент. Убедитесь, что в наличии имеются все детали и они не повреждены. Не прикладывайте чрезмерных усилий к инструменту во избежание травм и повреждения элементов конструкции тренажера. Сначала соберите все компоненты, неплотно закрепив гайки и болты, и, убедившись, что конструкция собрана правильно, окончательно затяните их. Каждый тренажер на заводе проходит проверку качества. Это необходимо, чтобы убедиться в корректной работе всех узлов оборудования. При этом может потребоваться частичная или полная сборка (зависит от конкретной модели). В связи с этим в местах соединений элементов тренажера могут остаться следы стыковки деталей и использования технологического крепежа.

ПРАВИЛА УХОДА И ТЕХНИЧЕСКОГО ОБСЛУЖИВАНИЯ

Регулярное и своевременное техническое обслуживание продлевает срок службы тренажера и сводит Ваши обращения в сервисную службу до минимума. Для этого мы рекомендуем Вам выполнять следующие профилактические процедуры.

Общие рекомендации по уходу

Перед любым обслуживанием обязательно отключайте тренажер от электрической сети. К обслуживанию можно приступать примерно через 60 секунд, когда произойдет полное обесточивание внутренних электрических цепей тренажера. Регулярно осматривайте Ваш тренажер на предмет отсутствия посторонних предметов, пыли и грязи в тренажере.

Не применяйте абразивные препараты, агрессивные жидкости для чистки рабочих поверхностей тренажера – ацетон, бензин, уайт-спирит, бензол и их производные - во избежание повреждения лакокрасочных покрытий и пластиковых деталей. Для ухода рекомендуется применять слегка смоченную нейтральным раствором моющей жидкости ткань с последующей протиркой сухой тканью.

Ежедневно (после каждой тренировки)

Почистите и осмотрите беговую дорожку, выполнив следующие действия:

- Выключите тумблер питания беговой дорожки, затем отключите ее от сети;
- Протрите беговое полотно, корпус, кожух двигателя и консоль влажной тряпкой. Не используйте растворители, они могут повредить тренажер;
- Осмотрите шнур питания. Если он поврежден, обратитесь к представителям компании-продавца;
- Убедитесь, что шнур не попал под транспортировочные колесики тренажера или в другое место, где он может оказаться защемлен или оборван, и не слишком натянут на максимальном уровне наклона беговой дорожки;
- Проверьте натяжение и центровку бегового полотна. Убедитесь, что оно не повредит другие части тренажера из-за нарушения центровки;
- Убедитесь, что тренажер находится на достаточном расстоянии от стен (не менее 50 см);
- Проверьте наличие и целостность зажима и шнура аварийной остановки дорожки.

Еженедельно

Уборка от пыли и мусора поверхности под беговой дорожкой:

- Выключите тумблер беговой дорожки, затем отключите ее от сети;
- Сложите тренажер, убедившись в надежности его фиксации в вертикальном положении (для складных моделей);
- Переместите тренажер в другое место;
- Подметите или пропылесосьте пол, чтобы удалить пыль или другой мусор, который мог накопиться под беговой дорожкой;
- Поставьте тренажер обратно.

ЕЖЕМЕСЯЧНО – ВАЖНО!

- Выключите тумблер питания беговой дорожки, затем отключите ее от сети;
- Проверьте затяжку всех монтажных болтов тренажера;
- Внимательно осмотрите все пластиковые элементы дорожки (подставки для ног, кожух моторного отсека, корпус дисплея и пр.). Они не должны иметь трещин и сколов;
- Снимите кожух моторного отсека. Дождитесь, пока все огни индикаторов на платах погаснут;
- Пропылесосьте сам двигатель и весь моторный отсек, чтобы удалить накопившийся пух или пыль. Невыполнение этой процедуры может привести к преждевременному отказу электрических компонентов;
- Убедитесь, что дека тренажера смазана. При необходимости добавьте силиконовую смазку на ее поверхность, уделяя особое внимание центральной части;
- Пропылесосьте и протрите беговое полотно влажной тряпкой. Удалите с помощью пылесоса черные или белые частички, которые могут скопиться вокруг тренажера. Их появление является результатом нормальной работы беговой дорожки.

ЕЖЕКВАРТАЛЬНО – ОЧЕНЬ ВАЖНО!!!

- Выключите тумблер питания беговой дорожки, затем отключите ее от сети;
- Используя 8 мм шестигранный ключ, ослабьте левый и правый регулировочные болты натяжения так, чтобы иметь возможность приподнять полотно и получить визуальный доступ к беговой деке тренажера;
- Проверьте состояния деки. Поверхность не должна иметь царапин и потертостей;
- Проверьте состояние полотна. Внутренняя поверхность должна быть гладкой, не иметь признаков истончения и отслоения материала, а также порванных и лопнувших участков;
- Протрите сухой чистой тканью всю поверхность деки и внутреннюю поверхность полотна;
- Нанесите силиконовую смазку на поверхность деки беговой дорожки;
- Проверьте состояние износа приводного ремня основного двигателя и правильности его положения;
- Снимите передний и задний валы и удалите наслоение пыли и грязи с их поверхностей;
- Убедитесь в отсутствии посторонних шумов во время движения беговой дорожки.

Дека и беговое полотно – это детали тренажера, требующие особого внимания.

Важно соблюдать требования эксплуатации во избежание преждевременного износа этих деталей, периодически проверять и проводить центровку и подтягивание бегового полотна, а при необходимости и техническое обслуживание беговой дорожки.

РЕГУЛИРОВКА БЕГОВОГО ПОЛОТНА

Регулировка бегового полотна предполагает две основные функции - регулировку натяжения и центровку бегового полотна. Беговое полотно регулируется на фабрике производителем, но в связи с транспортировкой и перемещением беговой дорожки, беговое полотно может сдвинуться. Необходимо проверять регулировку натяжения и центровку бегового полотна в течение первых недель, так как оно после нескольких использований может немного растянуться или сместиться в сторону.

Чтобы правильно отрегулировать беговое полотно, следуйте указаниям, приведенным ниже.

Если во время занятия на беговой дорожке Вы чувствуете небольшое проскальзывание, то, вероятнее всего, беговое полотно нужно подтянуть.

Увеличение натяжения:

- Используйте 8 мм шестигранный ключ для регулировки левого болта натяжения;
- Поверните ключ по часовой стрелке на $\frac{1}{4}$ оборота, для увеличения натяжения ремня;
- Повторите шаг 1 для правого болта. Необходимо повернуть болт на точно такое же количество оборотов;
- Повторяйте шаги 1 и 2 до установления необходимого уровня натяжения;
- Будьте внимательны, не перетяните полотно, чтобы избежать повреждения передних и задних подшипников.

Для того чтобы уменьшить натяжение бегового полотна, необходимо поворачивать ключ против часовой стрелки согласно шагам, указанным выше.

Центрирование бегового полотна

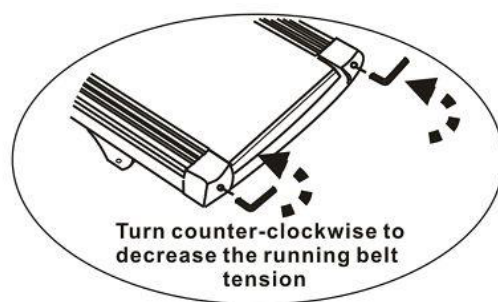
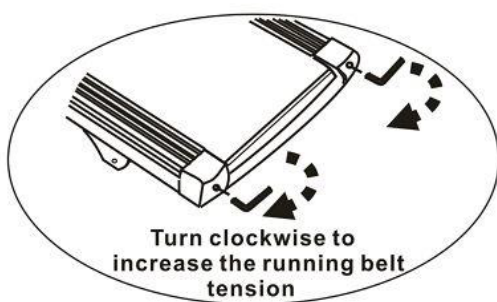
Время от времени необходимо центрировать беговое полотно в связи с тем, что во время тренировки Вы отталкиваетесь с разным усилием на каждую ногу.

1. Включите движение бегового полотна. Нажмите кнопку увеличения скорости для достижения скорости 4 км/ч. Обратите внимание, в какую сторону отклоняется беговое полотно.

- Если оно отклоняется в левую сторону, поверните ключом левый болт по часовой стрелке на $\frac{1}{4}$ оборота, затем правый болт - против часовой стрелки;
- Если в правую, то поверните ключом правый болт на $\frac{1}{4}$ оборота по часовой стрелке, а левый - против;
- Если беговое полотно все еще не выровнено, повторите действия снова.

2. После того, как беговое полотно двигается по центру, увеличьте скорость до 6 км/ч, чтобы проверить его положение в движении. При необходимости повторите выше описанные шаги.

3. Если попытки центрировать беговое полотно безрезультатны, вероятно, нужно увеличить натяжение бегового полотна.



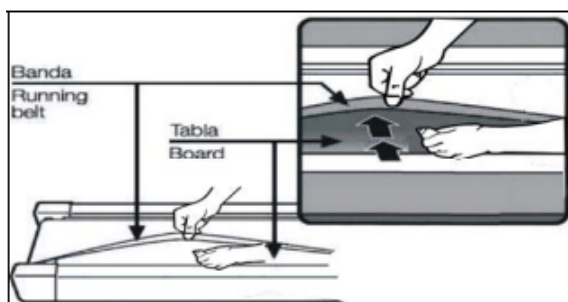
<p>Поворот по часовой стрелке увеличит натяжение бегового полотна</p>	<p>Поворот против часовой стрелки уменьшит натяжение бегового полотна</p>
---	---

Смазка деки и полотна

Производитель уже смазал необходимые детали и узлы во время производства беговой дорожки. Тем не менее, необходимо регулярно проверять наличие смазки во избежание поломок.

Мы рекомендуем ежемесячно приподнимать беговое полотно и на ощупь проверять наличие смазки, и, если поверхность сухая, ее необходимо смазать. Вы можете использовать как силиконовый спрей в баллончике, так и силиконовую смазку в тубике. Используйте продукцию уже хорошо зарекомендовавших себя брендов: Efele, Sil-X, Molykote Separator Spray.

- Приподнимите беговое полотно с правой и левой стороны поочередно;
- Нанесите на деку смазку от края и как можно ближе к центру бегового полотна;



- Включите дорожку на минимальной скорости и в течение 5 минут походите, смещая шаг справа налево и в обратном направлении относительно ширины деки так, чтобы смазка как можно равномернее распределилась по всей ее поверхности.

Электробезопасность (для тренажеров с питанием от сети)

Соблюдайте все меры предосторожности, принятые при работе с электрическим оборудованием. Тренажер должен подключаться только к заземленной розетке. Это снижает риск удара током при поломке или сбое в работе. Тренажер снабжен шнуром с жилой для заземления и вилкой с ножкой заземления. Вставьте вилку в соответствующую питающую розетку, установленную и заземленную с соблюдением действующих нормативов. Перед каждым использованием осмотрите электрический соединительный шнур на предмет отсутствия его повреждений.

Неправильное подключение может стать причиной удара током. Если у Вас возникли сомнения в правильности заземления, обратитесь к электрику или представителю сервисной службы. Не меняйте вилку тренажера. Если комплектуемая вилка не подходит к Вашей розетке, обратитесь к электрику и установите нужную розетку. Не применяйте дополнительные электрические удлинители, переходные адаптеры между электрической сетью и тренажером. Это может нарушить работу системы УЗО и увеличить риск поражения электрическим током, а также явиться обоснованным отказом в гарантийном обслуживании. Не прячьте шнур питания под ковер и не ставьте на него предметы, способные пережать или повредить его. Не допускайте, чтобы шнур питания касался нагретых поверхностей. В случае скачка напряжения в некоторых тренажерах предусмотрено автоматическое отключение.

Меры предосторожности

Тренажер должен использоваться только по назначению, то есть для физических тренировок взрослых людей. Любое другое использование тренажера запрещено и может быть опасно. Продавец не несет ответственности за любые травмы или повреждения, вызванные неправильным использованием тренажера. Тренажер предназначен для использования взрослыми людьми, конструкция и установленные нагрузки рассчитаны на взрослых людей, поэтому эксплуатация несовершеннолетними лицами не допускается. Дети и домашние животные не должны приближаться к работающему тренажеру ближе, чем на 3 м.

В целях Вашей безопасности рекомендуем соблюдать следующие правила:

1. Сборку и эксплуатацию тренажера следует осуществлять на твердой, ровной поверхности. Свободное пространство вокруг тренажера должно составлять не менее 1,2 м;
2. При регулярной эксплуатации проверяйте затяжку резьбовых соединений каждые 1-2 месяца;
3. Не допускайте попадания внутрь тренажера посторонних предметов и жидкостей;
4. Никогда не эксплуатируйте тренажер с явными дефектами – открученными элементами крепления, незакрепленными узлами, с нехарактерными посторонними шумами и т. д. Это может привести к травмам или уменьшению срока службы тренажера;

5. Для осмотра и устранения возникших дефектов обратитесь в авторизованный сервисный центр или к уполномоченному дилеру, у которого Вы приобрели данный тренажер;
6. Для ремонта необходимо использовать только оригинальные запасные части;
7. Обслуживание тренажера, за исключением процедур, описанных в данном руководстве, должно производиться только сотрудниками сервисного центра;
8. Не допускается какое-либо изменение конструкции или узлов и деталей тренажера – это может привести к серьезным травмам и потере здоровья;
9. Вес пользователя не должен превышать максимально заявленный;
10. Во время занятий используйте соответствующую одежду и обувь. Не надевайте свободную одежду или обувь с кожаными подошвами или каблуками. Если у Вас длинные волосы, соберите их в хвост или пучок на затылке;
11. Не подставляйте руки под движущиеся части тренажера;
12. Не подвергайте себя чрезмерным нагрузкам во время тренировок. Если Вы почувствовали боль или недомогание, немедленно прекратите занятия и обратитесь за консультацией к врачу.

СОВЕТЫ ПЕРЕД НАЧАЛОМ СБОРКИ

ОТКРЫТИЕ КОРОБКИ

Убедитесь, что все части тренажера на месте, проверьте наличие комплектующих частей в соответствии со списком.

ИНСТРУМЕНТЫ, НЕОБХОДИМЫЕ ДЛЯ СБОРКИ

Перед началом сборки убедитесь, что все инструменты, которые будут необходимы при сборке, на месте.

**Условия гарантии и сервисного обслуживания указаны в Гарантийном талоне.
Убедитесь, что Вы ознакомились с содержанием Гарантийного талона.
Не выбрасывайте гарантийный талон.**

Указания по утилизации

ИНФОРМАЦИЯ ДЛЯ ПОЛЬЗОВАТЕЛЯ

Данный тренажер не относится к бытовым отходам. Пожалуйста, не выбрасывайте оборудование либо элементы питания вместе с бытовыми отходами, для утилизации использованных элементов питания пользуйтесь действующими в Вашей стране системами возврата и сбора для утилизации.

Надлежащий раздельный сбор разобранных приборов, которые впоследствии отправятся на переработку, утилизацию или экологичное захоронение, способствует предотвращению возможных негативных воздействий на окружающую среду и здоровье человека, а также позволяет повторно использовать материалы, из которых изготовлено устройство. За незаконную утилизацию устройства пользователь может быть привлечен к административной ответственности, предусмотренной действующим законодательством.



НАЗНАЧЕНИЕ ТРЕНАЖЕРА

FORCE T76 от шведского бренда SVENSSON INDUSTRIAL – это истинная скандинавская сила и мощь. Беговая дорожка предназначена для использования в коммерческом сегменте в клубах со средним и высоким уровнем проходимости. Команда дизайнеров Jorgen Svensson, работая над моделью T76, черпали свое вдохновение в вооружённых силах Швеции. Черный цвет подчеркивает строгость и элегантность - все, как и подобает парадной форме шведских военнослужащих. Немаловажную роль играют детали цвета металлик, отлично разбавляющие черную окраску и завершающие образ. Отнюдь не случайно изображение орла на поручнях беговой дорожки. Орел является отличительным знаком воздушно-десантных рейнджеров армии Швеции и символизирует волю, смелость и выносливость.

Однозначно, стоит обратить внимание на раму. На FORCE T76 она выполнена из сверхпрочного тяжелого профиля, выдерживающего вес любого человека, даже с учетом всевозможных вариантов утяжелителей. Достаточно сказать, что нетто вес тренажера составляет внушительные 226 кг.

Такого рода массивную машину трудно представить без надежного мотора, который способен принять на себя чрезмерную нагрузку. На FORCE T76 эту роль выполняет двигатель американской компании Leeson мощностью 5.0 л.с. переменного тока (при пиковых нагрузках – 8.2 л.с.). Рабочая зона оснащена ортопедическим полотном коммерческого класса толщиной 3.5 мм, рассчитанным на бесперебойную эксплуатацию в режиме максимальных нагрузок. Размер бегового полотна составляет 164*61 см – это открывает большие возможности для тренировочного процесса. Помимо бега и ходьбы, пользователь сможет делать выпады, приставной шаг, приседания и другие виды упражнений. Что касается остальных характеристик, то они также держат максимально высокую планку – скорость разгоняется до 25 км/ч, а угол наклона изменяется от 0 до 15%. Для безопасности на тренажере установлены световые индикаторы движения. Зеленый цвет показывает, что дорожка находится в режиме ожидания. Красный цвет сигнализирует о том, что беговое полотно находится в движении, нужно быть осторожным при подходе к тренажеру и его эксплуатации.

Бортовой компьютер SVENSSON INDUSTRIAL FORCE T76 представлен дисплеем коммерческого уровня. Для основного экрана используются светодиоды LED, для 6 дополнительных - буквенно-цифровые LCD-индикаторы. 18 встроенных программ ориентированы на достижение различных целей – снижение веса, тренировка выносливости, развитие скорости и т.д. Помимо предустановленных программ, можно воспользоваться самостоятельно регулируемым ручным режимом, а также создать уникальную тренировку в одном из 3-ех пользовательских режимов. Есть 3 пульсозависимые программы и 3 целевые (калории, время, дистанция). Для точного определения пульса и просто комфортной тренировки в компьютер встроен высокоточный беспроводной телеметрический приемник (для считывания частоты сердечного ритма рекомендован нагрудный ремень-передатчик Polar T34). FORCE T76

синхронизируется с мобильным приложением FitShow™. Большой выбор уникальных программ, анализ статистических данных, функция регулировки скорости и угла наклона на мобильном телефоне помогут пользователям повысить эффективность занятий спортом.

Стоит отметить и другие важнейшие опции, которыми буквально напичкана модель FORCE T76. В консоль дорожки установлены колонки мощностью 5 Ватт. Для прослушивания аудиофайлов, необходимо подключить музыкальные гаджеты к разъемам AUX или USB. Это отличные новости для любителей громкой музыки! Более того, все мобильные устройства заряжаются через USB-вход, что является важнейшим апгрейдом в современном мире. Для гаджетов предусмотрена специальная подставка, любимые YouTube-каналы разнообразят монотонную тренировку. 2 емкости, расположенные по обе стороны консольной части тренажера, могут использоваться для хранения бутылочки с водой, а также личных вещей.

Тренажер имеет все необходимые сертификаты для продаж на территории Европейского Союза - европейский Сертификат Соответствия (CE) и европейский Сертификат Безопасности (RoHS). Торговая марка SVENSSON INDUSTRIAL™ является зарегистрированным товарным знаком компании Jörgen Svensson LLC (Швеция).

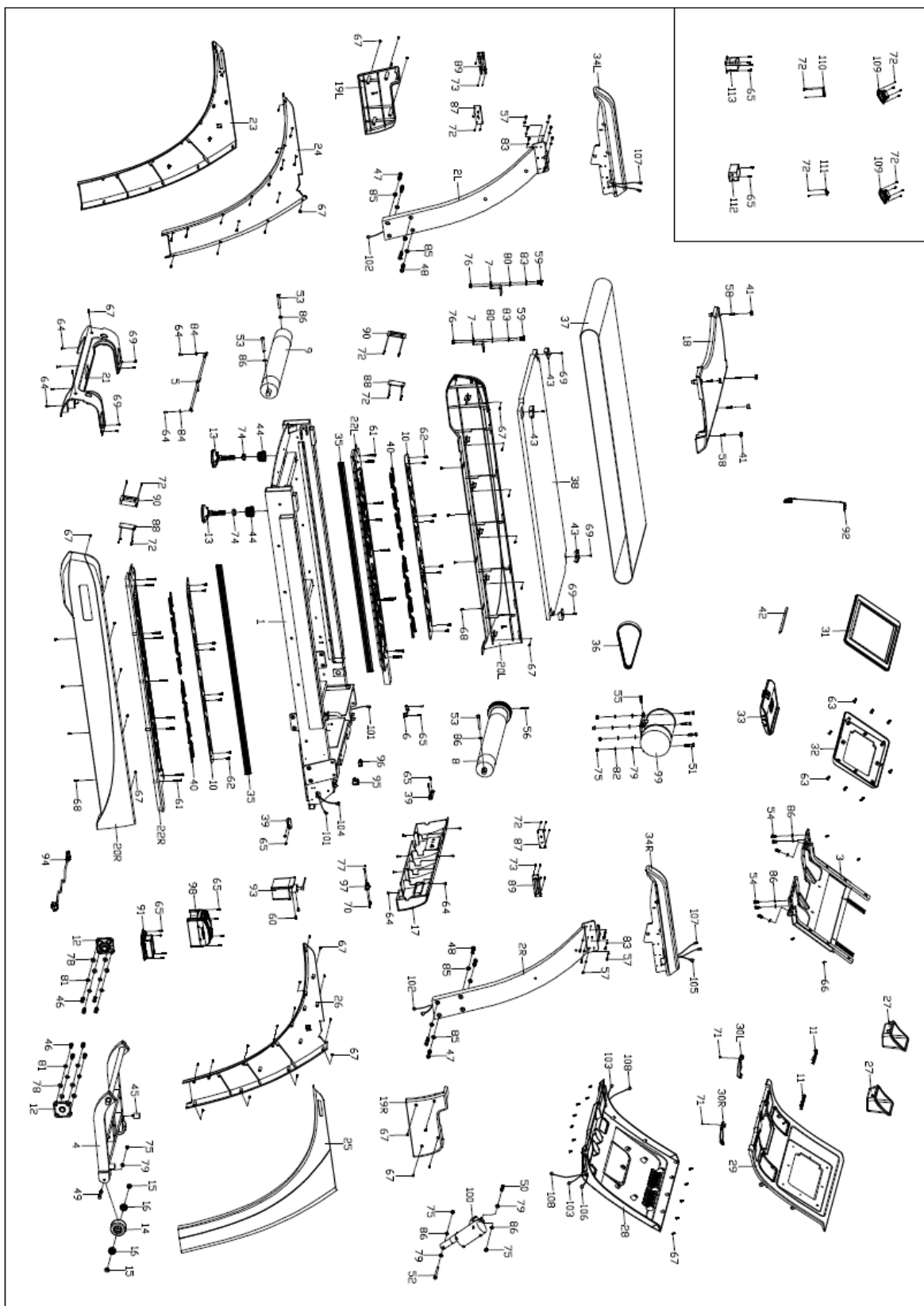
Тренажер предназначен для коммерческого использования.

СПИСОК КОМПЛЕКТУЮЩИХ ЧАСТЕЙ

NO.	НАИМЕНОВАНИЕ	КОЛ	NO.	НАИМЕНОВАНИЕ	КОЛ
1	Основная рама	1	58	Винт М6*25	5
2L/R	Стойка консоли	1 к	59	Винт М6*20	4
3	Рама консоли	1	60	Винт М6*15	2
4	Рама наклона	1	61	Болт М6*45	18
5	Крепление	1	62	Болт М6*15	16
6	Крепление кабеля заземления	1	63	Винт М5*20	8
7	Держатель деки	2	64	Винт М5*15	13
8	Передний вал	1	65	Винт М4*15	20
9	Задний вал	1	66	Винт ST4.0*22	4
10	Антискользящая пластина	2	67	Винт ST4.0*16	96
11	Пульсомер	4	68	Винт ST4.0*12	8
12	Стойка подшипника	2	69	Винт ST4*16	8
13	Регулировочная ножка	2	70	Винт М3*15	2
14	Колесо	2	71	Винт М3.0*12	2
15	Втулка подшипника	4	72	Винт ST2.9*9.5	37
16	Подшипник	4	73	Винт ST2.9*6.5	8
17	Передний кожух	1	74	Гайка m20*2.5	2
18	Кожух моторного отсека	1	75	Гайка М10	8
19L/R	Нижний кожух стойки	1 к	76	Гайка М6	4
20L/R	Боковой кожух рамы	1 к	77	Гайка М3	2
21	Задняя заглушка	1	78	Шайба Ф12	8
22L/R	Боковая накладка	1 к	79	Шайба Ф10	8
23L	Внешний кожух стойки	1	80	Шайба Ф6	4
24L	Внутренний кожух стойки	1	81	Пружинная шайба Ф12	8
25R	Внешний кожух стойки	1	82	Пружинная шайба Ф10	4
26R	Внутренний кожух стойки	1	83	Пружинная шайба Ф6	16
27	Держатель бутылки	2	84	Пружинная шайба Ф5	2
28	Верхний кожух консоли	1	85	Шайба Ф12	8
29	Нижний кожух консоли	1	86	Шайба Ф10	11
30L/R	Кожух консоли	1 к	87	Зажим индикатора поручня	2
31	Верхний кожух платы консоли	1	88	Зажим заднего индикатора	2
32	Нижний кожух платы консоли	1	89	Индикатор поручня	2
33	Клавиатура	1	90	Задний индикатор	2
34L/R	Поручень	1 к	91	Адаптер	1
35	Силиконовая накладка	2	92	Компонент блокировки	1
36	Приводной ремень	1	93	Насос	1

37	Беговое полотно	1	94	Кабель питания	1
38	Дека	1	95	Выключатель	1
39	Уплотнитель кабеля	2	96	Токовая защита	1
40	Силиконовые подушечки	48	97	Разъем питания	1
41	Крышка болта	5	98	Инвертор	1
42	Накладка	1	99	Основной двигатель	1
43	Ограничитель	4	100	Двигатель наклона	1
44	Задняя заглушка	2	101	Кабель питания	2
45	Отбойник	2	102	Кабель питания	2
46	Болт М12*35	8	103	Кабель питания	2
47	Болт М12*60	4	104	Нижний кабель консоли	1
48	Болт М12*50	4	105	Соединительный кабель консоли	1
49	Болт М10*70	2	106	Верхний кабель консоли	1
50	Болт М10*50	1	107	Кабель питания	2
51	Болт М10*45	4	108	Кабель питания	2
52	Винт М10*115	1	109	Динамик (Опция)	2
53	Винт М10*75	3	110	MP3-разъем (Опция)	1
54	Болт М10*20	6	111	USB-модуль (Опция)	1
55	Болт М8*35	1	112	Фильтр (Опция)	1
56	Болт М6*35	1	113	Катушка (Опция)	1
57	Болт М6*20	12			

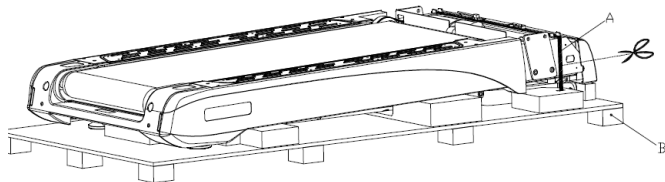
СХЕМА ТРЕНАЖЕРА В РАЗОБРАННОМ ВИДЕ



СБОРКА ОБОРУДОВАНИЯ

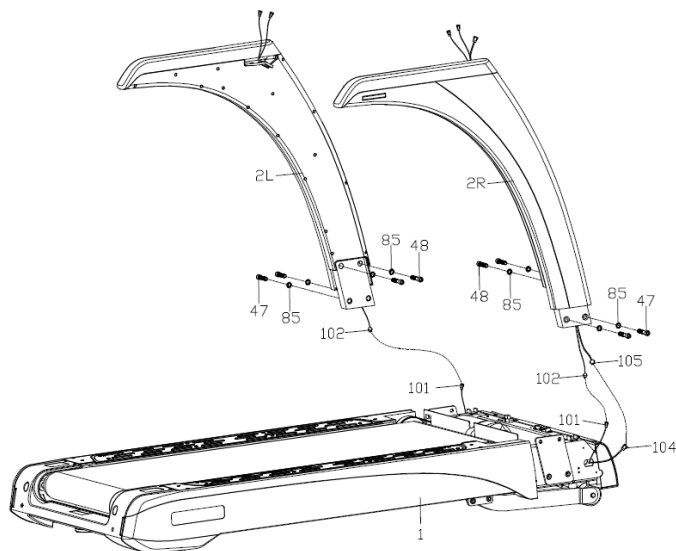
ВНИМАНИЕ! Во время крепления винтов и болтов не следует их сильно затягивать. Это необходимо сделать в конце сборки.

Шаг 1



Откройте коробку и извлеките все составляющие части тренажера. Основание тренажера установите на ровную поверхность.

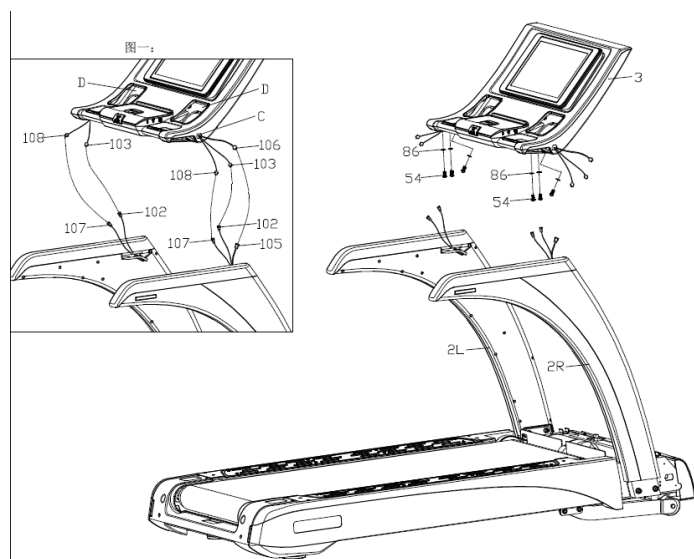
Шаг 2



Подключите линию электропитания (101) и среднюю линию источника питания заднего индикатора (102); затем присоедините нижний провод компьютера (104) и соединительный провод компьютера (105).

Закрепите стойки консоли (2L / R) на основной раме (1) с помощью болтов (47), болтов (48), шайб (85), не затягивайте болты (47) и болты (48) на этом шаге.

Шаг 3



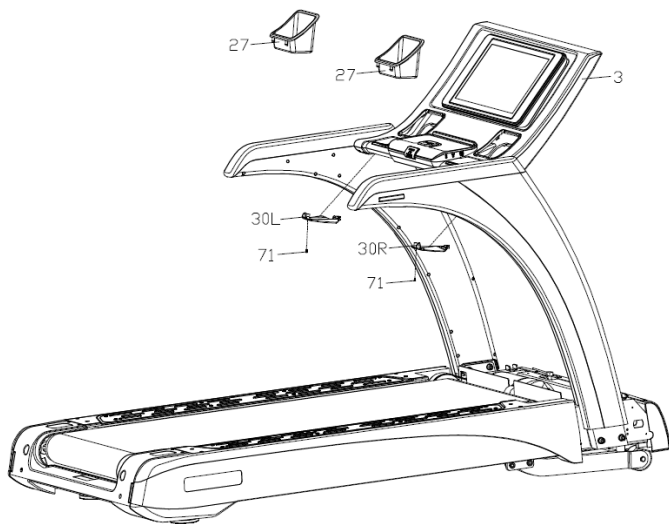
Подключите линию питания (102) и линию питания заднего индикатора (103). Подсоедините соединительный провод компьютера (105) и верхнюю линию компьютера (106). Подключите кабель питания (107) и кабель питания индикатора поручня (108).

(Примечание: когда все провода подключены правильно, во избежание их защемления затяните все провода через отверстие D)

Присоедините консоль (3) к стойкам консоли (2L / R) с винтов (54), и шайб (86). Затяните все болты.

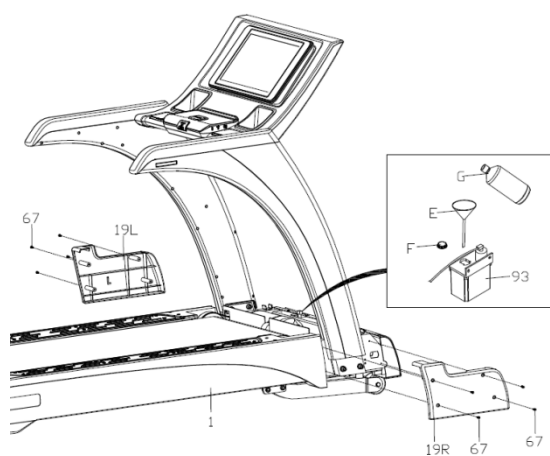
Шаг 4

Убедитесь, что все провода проложены вдоль внутренней стенки консоли, затем зафиксируйте держатель бутылки (27) на консоли (3).



Прикрепите крышку консоли (30L / R) к консоли (3) и плотно зафиксируйте винтами (71).

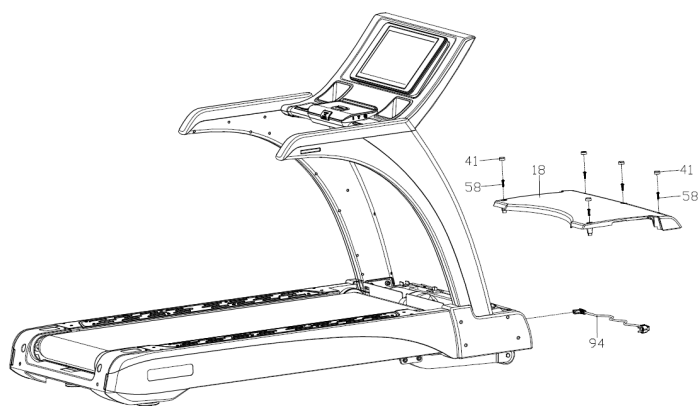
Шаг 5



Добавьте силиконовое масло (G) в насос (93) через воронку (E), затем затяните крышку насоса (F), как показано на рисунке.

Зафиксируйте переднюю крышку стойки консоли (19L / R) на основной раме (1) с помощью винтов (67).

Шаг 6



Прикрепите крышку моторного отсека (18) к основной раме (1) с помощью винтов (58), а затем вставьте заглушку винтов (41) в отверстие для винта.

Вставьте кабель питания (94) в разъем питания основной рамы (1).






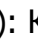



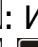
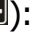






СБОРКА ЗАВЕРШЕНА

РАБОТА С КОНСОЛЬЮ



НАЗНАЧЕНИЕ КЛАВИШ:

ФУНКЦИОНАЛЬНЫЕ КЛАВИШИ УПРАВЛЕНИЯ

-  START: Начало тренировки.
-  PROG: Выбор программ P1 — P18/U1-U3/Body Fat
-  MODE: В режиме ожидания – режим обратного отсчета времени (Time), расстояния (Distance), количества калорий (Calories). Кнопкой Mode выберете один из режимов, нажмите Start для начала тренировки, кнопками Speed+/- вы можете изменять параметры.
- SPEED  : Изменение скорости. Измерение параметров.
- SPEED (  ): Кнопки быстрого изменения скорости.
- INCLINE  : Изменение угла наклона. Изменение параметров.
- NCLINE (  ): Кнопки быстрого изменения угла наклона.
- STOP: Завершения тренировки.
- : Клавиша увеличения громкости
- : Клавиша уменьшения громкости
- : Клавиша выбора предыдущей записи
- : Клавиша выбора следующей записи

БЫСТРЫЙ СТАРТ (РУЧНОЕ УПРАВЛЕНИЕ)

Используйте кнопку Start для начала тренировки, кнопками Speed +/- вы можете регулировать скорость и Incline +/- - угол наклона. Для остановки движения бегового полотна нажмите кнопку Stop.

РЕЖИМ ОБРАТНОГО ОТСЧЕТА

В режиме ожидания нажмите кнопку Mode для доступа к режиму обратного отсчета Time -Обратный отсчет времени, Distance -расстояния, Calories - калорий. Используйте кнопки Speed +/- или Incline +/- для изменения параметра (время, расстояние, калории). Затем нажмите Start для начала тренировки, Stop - для завершения тренировки. Во время тренировки вы можете изменять скорость движения бегового полотна кнопками Speed +/- и угол наклона бегового полотна - Incline +/-.

ПРЕДУСТАНОВЛЕННЫЕ ПРОГРАММЫ P1-P18

Кнопкой PROG выберете одну из предустановленных программ P1-P18, нажмите Start для подтверждения выбора. На дисплее будут отображены параметры по умолчанию: время. Используйте кнопку Speed +/- для установки значения. Каждая программа имеет 16 интервалов. Нажмите Start для начала тренировки. Во время тренировки скорость можно изменять. Для завершения тренировки нажмите кнопку Stop или выдерните ключ безопасности.

Время Программа		Установленное время/16 = время за сегмент															
		1	2	3	4	5	6	7	8	9	10	11	12	13	14	15	16
P1	Скорость	2	3	3	4	5	3	4	5	5	3	6	8	7	6	5	2
	Наклон	0	1	2	2	2	3	3	2	2	3	3	3	2	2	2	0
P2	Скорость	2	3	5	7	9	10	7	5	6	8	10	12	7	6	5	2
	Наклон	0	1	2	3	4	5	5	5	5	5	5	5	4	3	2	0
P3	Скорость	2	5	8	9	10	10	10	10	10	10	8	9	7	8	5	2
	Наклон	0	1	2	4	6	5	5	5	4	4	8	8	5	2	2	0
P4	Скорость	2	3	6	9	10	12	8	9	7	6	6	7	12	10	5	2
	Наклон	0	1	2	5	7	8	8	8	8	8	8	8	8	6	4	2
P5	Скорость	2	6	12	8	10	12	12	12	12	12	8	9	7	6	5	2
	Наклон	0	2	4	5	5	5	5	3	5	2	5	5	5	2	2	0
P6	Скорость	2	4	6	8	10	12	8	10	10	12	8	12	10	6	4	2
	Наклон	0	3	2	2	5	5	5	2	2	4	5	3	2	2	2	0
P7	Скорость	2	6	9	10	10	10	10	9	8	7	6	6	8	6	5	2
	Наклон	0	3	5	5	5	7	9	10	9	7	3	3	2	2	2	0
P8	Скорость	2	5	8	9	5	9	5	9	5	9	6	9	7	9	5	2
	Наклон	0	1	3	3	3	5	7	9	13	14	14	14	6	4	2	0
P9	Скорость	2	3	6	9	11	8	13	8	13	8	13	8	13	8	5	2
	Наклон	0	1	5	7	7	3	3	2	2	4	3	3	2	2	2	0
P10	Скорость	2	6	8	14	15	13	14	9	8	13	6	9	7	6	5	2
	Наклон	0	2	2	2	2	3	3	3	3	3	5	5	5	5	2	0
P11	Скорость	2	3	4	5	6	7	8	9	10	11	12	9	7	6	5	2
	Наклон	0	3	4	5	6	6	6	6	6	6	8	8	8	5	2	0
P12	Скорость	2	6	7	9	11	13	14	8	8	9	7	9	7	6	5	2

	Наклон	0	1	2	3	4	5	6	7	8	9	10	11	8	6	2	0
P13	Скорость	2	6	8	11	12	13	15	13	15	13	15	13	11	7	5	2
	Наклон	0	4	5	5	5	3	3	2	2	4	6	4	3	2	2	0
P14	Скорость	2	5	8	12	15	11	14	15	15	13	9	8	8	6	5	2
	Наклон	0	3	2	2	5	3	3	5	2	4	8	8	7	5	2	0
P15	Скорость	2	6	10	14	11	13	8	10	15	13	9	9	7	6	5	2
	Наклон	0	2	4	6	8	8	8	8	8	8	5	5	3	4	2	0
P16	Скорость	2	8	9	9	10	13	9	10	8	9	13	9	7	6	5	2
	Наклон	0	3	2	2	4	3	3	2	2	4	3	3	3	2	2	0
P17	Скорость	2	7	9	10	15	13	12	11	10	9	8	7	7	6	5	2
	Наклон	0	2	2	5	5	3	3	3	3	4	3	6	2	4	2	0
P18	Скорость	2	5	8	10	9	8	7	8	9	10	16	9	7	6	5	2
	Наклон	0	4	2	4	4	3	3	5	5	5	5	3	2	2	2	0

ПОЛЬЗОВАТЕЛЬСКОЕ ПРОГРАММЫ (Пользователь 1-3/User 1-3)

Последовательно нажимайте клавишу Program до появления первой программы USER 1. Всего программ - 3: USER1, USER2, USER3. Выберите одну из указанных программ, подтвердите выбор нажатием Mode.

- Кнопками SPEED+/SPEED- отрегулируйте время.
- Используйте кнопку Mode в для подтверждения.
- Установите для каждого из 16 сегментов значение скорости SPEED+/SPEED- и наклона Incline +/ Incline -

Нажмите кнопку START и начинайте тренировку (через 3 секунды после нажатия).

ПРИЛОЖЕНИЕ BLUETOOTH

Эта беговая дорожка может быть связана с приложением BLUETOOTH. Если у вас IPHONE 4S или более новый, пожалуйста, найдите в APPLE STORE и загрузите приложение «FitShow».

Если у вас ANDROID 4.4 или более новая (поддержка версии BLE4.0), воспользуйтесь этой ссылкой <http://www.ifitshow.com/>, чтобы загрузить обновленную версию приложения.

Помимо вышеуказанных 2 способов, вы также можете отсканировать следующий QR-код, чтобы установить приложение «FitShow».



ЖИРОАНАЛИЗАТОР

Кнопкой PROG выберете FAT. Нажмите MODE и введите следующие параметры: Gender (F1 - Пол), AGE (F2 - Возраст), HEIGHT (F3 - Рост), WEIGHT (F4 - Вес). Для установки параметров используйте кнопки SPEED +/- и MODE для подтверждения. Во время запуска программы Жироанализатор ладони должны находиться на поручнях с пульсомерами.

F-1	Пол	1 Мужчина	2 Женщина
F-2	Возраст	10-----99	
F-3	Рост	100----220	
F-4	Вес	20-----150 КГ	
F-5	Значение	≤19	Недовес
	Значение	20---25	Нормальный
	Значение	25---29	Перевес
	Значение	≥30	Ожирение

ПУЛЬСОЗАВИСИМАЯ ПРОГРАММА (HRC) – ОПЦИЯ

Ограничение скорости HRC1 (макс - 4,0 км / ч), ограничение скорости HRC2 (макс - 2,0 км / ч), HRC3 – макс.

1. Настройка HRC: после многократного нажатия кнопки P, чтобы перейти к программе HRC, нажмите M, чтобы перейти к следующей настройке, соответственно отрегулировать скорость или наклон

A: установка возраста: 13-80, по умолчанию 30

B: целевая частота сердечных сокращений: $(220 \text{ минус возраст}) * 0,6$

C: целевая частота сердечных сокращений изменчива, в пределах от 0,45 до 0,75 (220 минус возраст)

D: максимальная частота сердечных сокращений: $(220 \text{ минус возраст})$

2. скорость

A: изменить последовательность, HRC определяет частоту сердечных сокращений каждые 30 секунд

B: Если частота пульса пользователя ниже, чем целевая частота пульса в 30 раз / мин, то скорость увеличивается на 2 км / ч.

C: если такое расхождение находится в пределах 1-29 раз / мин, то скорость увеличивается на 1 км / ч.

D: наоборот, если частота сердечных сокращений пользователя выше, чем целевая частота сердечных сокращений, скорость уменьшается и применяется то же правило

E : При следующих обстоятельствах беговая дорожка будет работать со скоростью 1

км / ч в течение 15 секунд, а затем автоматически отключится; через 15 секунд беговая дорожка будет подавать звуковой сигнал в течение каждой секунды

А: Частота сердечных сокращений не обнаруживается более одной минуты

В: ЧСС превышает (220 минус возраст)

РЕЖИМ ЭНЕРГОСБЕРЕЖЕНИЯ

Если консоль не получает сигнал в течение 5 минут, система запустит «Спящий режим», нажмите любую кнопку, чтобы вернуться к работе.

ОШИБКИ

Код	Описание	Причина	Решение
E1	Нарушение связи консоли и нижнего контроллера.	Неправильно подключены провода консоли и нижнего контроллера.	Проверьте провода консоли и нижнего контроллера.
		Ошибка консоли	Замените консоль
		Ошибка нижнего контроллера	Замените нижний контроллер
E2	Защита от перегрева	Короткое замыкание датчика температуры	Замените инвертор
		Неисправность инвертора	
		Неисправность вентилятора	
E3	Защита от низкого напряжения	Напряжение ниже 185V	Убедитесь, что напряжение находится в нужном диапазоне
		Напряжение нормальное	
E4	Ошибка коррекции двигателя наклона	Ошибка коррекции двигателя наклона	Повторно проверьте двигатель наклона после включения питания
		Соединение с инвертором потеряно	Проверьте соединение
		Неисправен инвертор	Замените инвертор и проверьте его еще раз
		Неисправен двигатель наклона	Замените двигатель наклона и повторите проверку
E5	Защита двигателя от перегрузки по току	Перегрузка двигателя	Смажьте маслом деку
		Короткое замыкание модуля IPM	Замените инвертор
E6	Нарушение связи нижнего контроллера и инвертора	Нижний контроллер и инвертор плохо подключены	Проверьте правильность подключения нижнего контроллера и инвертора
		Ошибка нижнего контроллера	Замените нижний контроллер
		Неисправность инвертора	Замените инвертор
E7	Защита от перегрузки	Ошибка установки параметра	Замените инвертор
		Перегрузка	Уменьшите нагрузку
E9	Ошибка сигнала наклона	Датчик наклона плохо подключен	Проверьте подключение датчика наклона
		Ошибка двигателя наклона	Замените двигатель наклона
		Ошибка инвертора	Замените инвертор

ТЕХНИЧЕСКАЯ СПЕЦИФИКАЦИЯ

ТРЕНИРОВОЧНЫЙ КОМПЬЮТЕР

Консоль	основной LED дисплей + 6 дополнительных LCD дисплеев
Язык(и) интерфейса	английский
Показания консоли	профиль, время, скорость, дистанция, калории, угол наклона, пульс, шагометр, жиросанализатор (Body Fat)
Общее количество программ	28
Тренировочные программы	18 предустановленных программ, 3 целевые тренировки (время, дистанция, калории)
Пульсозависимые программы	3
Пользовательские программы	3
Ручной режим	есть
Интернет	нет
Интеграционные технологии	нет
Мультимедиа	воспроизведение аудио файлов, встроенные динамики (5 Ватт)
Разъемы	USB, AUX IN, AUX OUT minijack 3,5 мм (для MP3-плееров, смартфонов и наушников)
Измерение пульса	сенсорные датчики, беспроводной Polar™ совместимый приемник
Управление на поручнях	нет
Вентилятор	нет
Подставка под планшет	есть
Зарядка смартфона	есть

ДИНАМИЧЕСКИЕ СВОЙСТВА

Тип	электрическая
Двигатель	5 л.с. Leeson (переменный ток AC)
Пиковая мощность	8,2 л.с.
Скорость	1-25 км/ч

Регулировка угла наклона	электрическая
Угол наклона	0-15%
Беговое полотно	3,5 мм, ортопедическое, коммерческого класса
Размер бегового полотна	164*61 см
Дека	28 мм, парафинированная
Система амортизации	есть

ИСПОЛЬЗОВАНИЕ И ХРАНЕНИЕ

Макс. вес пользователя	220 кг
Складывание	нет
Компенсаторы неровностей пола	есть
Транспортировочные ролики	есть
Размер в рабочем состоянии (Д*Ш*В)	215*99*151 см
Вес нетто	226 кг
Питание	сеть 220 вольт
Энергосбережение	есть
Профиль рамы	антикоррозийная обработка, покраска в 1 слой
Тип пластика	АБС-пластик из исходного сырья

ТРАНСПОРТИРОВОЧНЫЕ ДАННЫЕ

Упаковка	1 коробка (прочный прессованный картон с усиленными фанерными вставками)
Габариты	231*105*52 см
Объем	1,260 куб. м
Вес брутто	300 кг

ПРОИЗВОДИТЕЛЬ

Производитель	Fitathlon Group (подразделение в Швеции)
Страна изготовления	КНР

*Поставщик: ООО «Фитатлон», 115230, г. Москва, Каширское шоссе, д.13 Б, эт. 5, пом. 1, ком. 31.

Дата изготовления указана на упаковке тренажера.

*Упаковка содержит информацию о дате изготовления оборудования, указанную в виде шифра.

Пример: С190122,

где 19 – год изготовления,

01 – месяц изготовления,

22 – внутренний номер учета.

Оборудование сертифицировано в соответствии с Техническим Регламентом Таможенного Союза.

*Производитель оставляет за собой право вносить изменения в конструкцию тренажера, не ухудшающие значительно его основные технические характеристики.

Все актуальные изменения в конструкции либо технических спецификациях изделия отражены на официальном сайте поставщика оборудования ООО «Фитатлон»:

www.fitathlon.ru

Последнюю версию Руководства пользователя можно найти на сайте поставщика ООО «Фитатлон»:

www.fitathlon.ru

ВНИМАНИЕ!

ТРЕНАЖЕР ПРЕДНАЗНАЧЕН ДЛЯ КОММЕРЧЕСКОГО ИСПОЛЬЗОВАНИЯ!

