



E907
ЭЛЛИПТИЧЕСКИЙ ТРЕНАЖЕР



РУКОВОДСТВО ПОЛЬЗОВАТЕЛЯ

Уважаемый покупатель!

Поздравляем с удачным приобретением! Вы приобрели современный эллиптический тренажер CARBON FITNESS™ E907, который, как мы надеемся, станет Вашим лучшим помощником. Он сочетает в себе передовые технологии и современный дизайн.

Постоянно используя этот тренажер, Вы сможете укрепить сердечно-сосудистую систему и приобрести хорошую физическую форму. Надеемся, что данная модель удовлетворит все Ваши требования.

Прежде чем приступить к использованию тренажера, внимательно изучите настоящее руководство и сохраните его для дальнейшего использования. В случае возникших дополнительных вопросов обратитесь к продавцу или дилеру, который проконсультирует Вас и поможет устранить возникшую проблему.

Обязательно сохраняйте инструкцию по эксплуатации, это поможет Вам по прошествии времени вспомнить о функциях тренажера и правилах его использования.

Если у Вас возникли какие-либо вопросы по эксплуатации данного тренажера, свяжитесь со службой технической поддержки или уполномоченным дилером, у которого Вы приобрели тренажер.

Меры безопасности

Внимание!

Перед тем как приступить к тренировкам настоятельно рекомендуем пройти полное медицинское обследование, особенно если у Вас есть наследственная предрасположенность к повышенному давлению или сердечно-сосудистым заболеваниям. Неправильное или чрезмерно интенсивное выполнение упражнений может повредить Вашему здоровью.

Тренажер предназначен для домашнего использования. В целях обеспечения безопасности и надежной работы оборудования перед использованием тренажера ознакомьтесь с инструкцией.

При использовании тренажера следует соблюдать следующие базовые меры предосторожности:

- **ОСТОРОЖНО!** Во избежание удара током отключайте тренажер от сети после окончания использования и перед чисткой;
- **ВНИМАНИЕ!** Не следует оставлять включенный тренажер без присмотра во избежание удара током. Если тренажер не используется или производится его ремонт, установка или снятие комплектующих, отключите его от сети;
- Используйте тренажер только по назначению, описанному в данном руководстве. Во избежание получения травм используйте только те аксессуары, которые рекомендованы производителем;
- Во избежание травм и удара током не вставляйте какие-либо предметы в отверстия на тренажере;
- Не снимайте кожухи консоли. Ремонт тренажера должен производиться только сотрудниками сервисного центра;
- Не используйте тренажер, если заблокированы вентиляционные отверстия. Поддерживайте их в чистоте, удаляйте скапливающуюся пыль, волосы и т.д.;
- Не используйте тренажер, если у него повреждены шнур питания или вилка, если он работает некорректно, был поврежден или побывал в воде. Доставьте тренажер в сервисный центр для осмотра и ремонта;
- Не перемещайте тренажер за шнур питания и не используйте шнур как ручку;
- Шнуры питания не должны соприкасаться с нагревающимися поверхностями;
- Дети и лица с ограниченными возможностями могут находиться рядом с включенным тренажером или использовать его только под наблюдением;
- Тренажер не предназначен для использования вне помещения;
- Не пользуйтесь тренажером в местах, где распыляются аэрозоли или

осуществляется подача кислорода;

- Не подставляйте руки под движущиеся части тренажера, следите, чтобы ваша одежда не попала в движущиеся части тренажера;
- Тренажер не имеет шестерни холостого хода. Скорость движения педалей должна снижаться постепенно;
- Будьте осторожны при подходе к тренажеру и спуске с него. Опустите соответствующую педаль в нижнее положение и дождитесь полной остановки тренажера.

ОСТОРОЖНО! Если вы почувствовали боль в груди, тошноту, головокружение или одышку, немедленно ПРЕКРАТИТЕ занятия на тренажере. Прежде чем возобновлять тренировки обратитесь за консультацией к врачу.

Транспортировка/Хранение/Ввод в эксплуатацию

Транспортировка и эксплуатация тренажера:

1. Тренажер должен транспортироваться только в заводской упаковке;
2. Заводская упаковка не должна быть нарушена;
3. При транспортировке тренажер должен быть надежно защищен от дождя, влаги, атмосферных осадков, механических перегрузок.

Хранение тренажера:

Тренажер рекомендуется хранить и использовать только в сухих отапливаемых помещениях со следующими значениями:

1. температура + 10 - + 35 C;
2. влажность: 50 -75%;
3. Если Ваш тренажер хранился при низкой температуре или в условиях высокой влажности (имеет следы конденсации влаги), необходимо перед эксплуатацией выдержать его в нормальных условиях не менее 2 – 4 часов и только после этого можно приступить к эксплуатации.

Настройка оборудования

ВЫБОР МЕСТА ДЛЯ ТРЕНАЖЕРА

Место, где установлен тренажер, должно быть хорошо освещенным и проветриваемым. Установите тренажер на твердой, ровной поверхности, так, чтобы расстояние от стены или других предметов было достаточным (свободное пространство должно быть не менее 60 см по бокам, не менее 30 см перед оборудованием, не менее 60 см позади него).

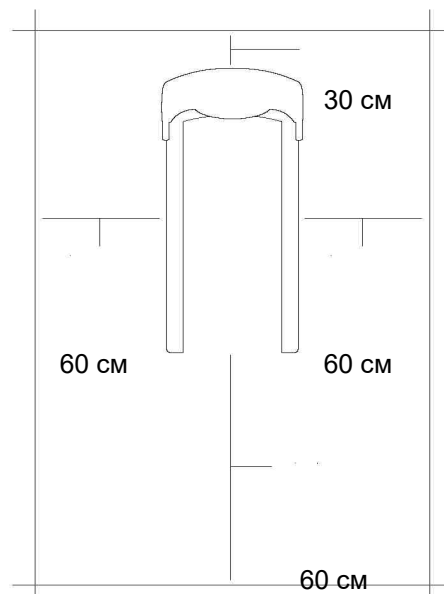
Свободное пространство сзади тренажера обеспечит вам комфортный подход к тренажеру и спуск с него

Если вы ставите тренажер на ковер, необходимо подложить под него коврик из твердого пластика, чтобы предохранить ковер и оборудование от возможных повреждений.

Не размещайте тренажёр в помещениях с высокой влажностью, например, рядом с парной, сауной или закрытым бассейном. Водяные пары или хлор могут отрицательно повлиять на электронные и другие компоненты тренажера. Рекомендуется устанавливать тренажер в комфортном помещении.

РЕКОМЕНДАЦИИ ПО СБОРКЕ

Перед сборкой тренажера тщательно изучите ее последовательность и выполняйте все рекомендации. Используйте для сборки приложенный или рекомендуемый инструмент. Убедитесь, что в наличии имеются все детали, и они не повреждены. Не прикладывайте чрезмерных усилий к инструменту во избежание травм и повреждения элементов конструкции тренажера. Сначала соберите все детали тренажёра, не до конца затянув гайки и болты, и, убедившись, что конструкция собрана правильно, затяните их до конца.



Техническое обслуживание/ Гарантия/ Ремонт

ЧИСТКА ЭЛЛИПТИЧЕСКОГО ТРЕНАЖЕРА

Профилактическое обслуживание и ежедневная чистка оборудования продлят срок его эксплуатации и помогут сохранить его внешний вид.

При этом важно соблюдать следующие рекомендации:

- Перед любым обслуживанием обязательно отключайте тренажер от электрической сети. К обслуживанию можно приступать примерно через минуту, после полного обесточивания внутренних электрических цепей тренажера;
- Защищайте тренажер от попадания прямого солнечного света, в противном случае возможно выцветание пластиковых деталей;
- Тренажер необходимо устанавливать в сухом месте;
- Для чистки используйте мягкую хлопчатобумажную ткань;
- Не применяйте абразивные препараты, агрессивные жидкости для чистки рабочих поверхностей тренажера, такие как ацетон, бензин, уайт-спириты, бензол и их производные во избежание повреждения лакокрасочных покрытий и пластиковых деталей. Для ухода рекомендуется применять слегка смоченную нейтральным раствором моющей жидкости (мыльный раствор) ткань с последующей протиркой сухой тканью;
- После каждого использования тренажера протирайте педали, рукоятки, датчики пульса и поручни;
- Не допускайте попадания жидкости на тренажер. Это может привести к его повреждению или возникновению угрозы поражения электротоком;
- Проверяйте ход и надежность крепления педалей;
- Если тренажер неустойчив и «качается», выровняйте его с помощью регулировочных ножек;
- Регулярно выполняйте уборку территории вокруг тренажера.

ПРОВЕРКА ТРЕНАЖЕРА НА ПРЕДМЕТ ПОВРЕЖДЕНИЯ ДЕТАЛЕЙ

НЕ ИСПОЛЬЗУЙТЕ тренажер, если он поврежден или имеет сломанные или изношенные детали. Используйте только те запасные части, которые поставляются заводом-изготовителем оборудования.

РЕГУЛЯРНО ПРОВОДИТЕ ТЕХНИЧЕСКОЕ ОБСЛУЖИВАНИЕ ТРЕНАЖЕРА. Оно является залогом бесперебойной работы оборудования и сохранения гарантийных обязательств. Необходимо проводить регулярный осмотр тренажера. Дефектные детали следует немедленно заменять. Не следует использовать некорректно работающее оборудование до проведения ремонта. Обслуживание и ремонт должны проводиться только лицами, обладающими необходимой квалификацией.

ПРАВИЛА УХОДА И ТЕХНИЧЕСКОГО ОБСЛУЖИВАНИЯ

ЕЖЕДНЕВНОЕ ОБСЛУЖИВАНИЕ

- Рекомендуем вам ежедневно протирать тренажер влажной тканью с мягким чистящим средством (мыльный раствор) , не содержащим этилового или нашатырного спирта.

ЕЖЕНЕДЕЛЬНОЕ ОБСЛУЖИВАНИЕ

- Проверить горизонтальное положение тренажёра. В случае необходимости выровняйте его с помощью регулируемых ножек по уровню пола.
- Протереть детали тренажёра: консоль, поручни, направляющие роликов от пыли, грязи и пота.

ЕЖЕМЕСЯЧНОЕ ОБСЛУЖИВАНИЕ

- Проверьте затяжку винтов на всех соединениях.
- Убедитесь в отсутствии люфта после затяжки винтов.
- Пропылесосьте пространство под и вокруг тренажёра.
- Удалите грязь из накладок в педалях.

ЕЖЕКВАРТАЛЬНОЕ ОБСЛУЖИВАНИЕ

- Снимите пластиковые кожухи и смажьте шарнирные соединения рычагов педалей и поручней (рекомендуется использовать тефлоновую смазку).
- Снимите круглый защитный кожух. Проверьте состояние и натяжение приводного ремня. В случае необходимости замените ремень или отрегулируйте натяжение ремня.

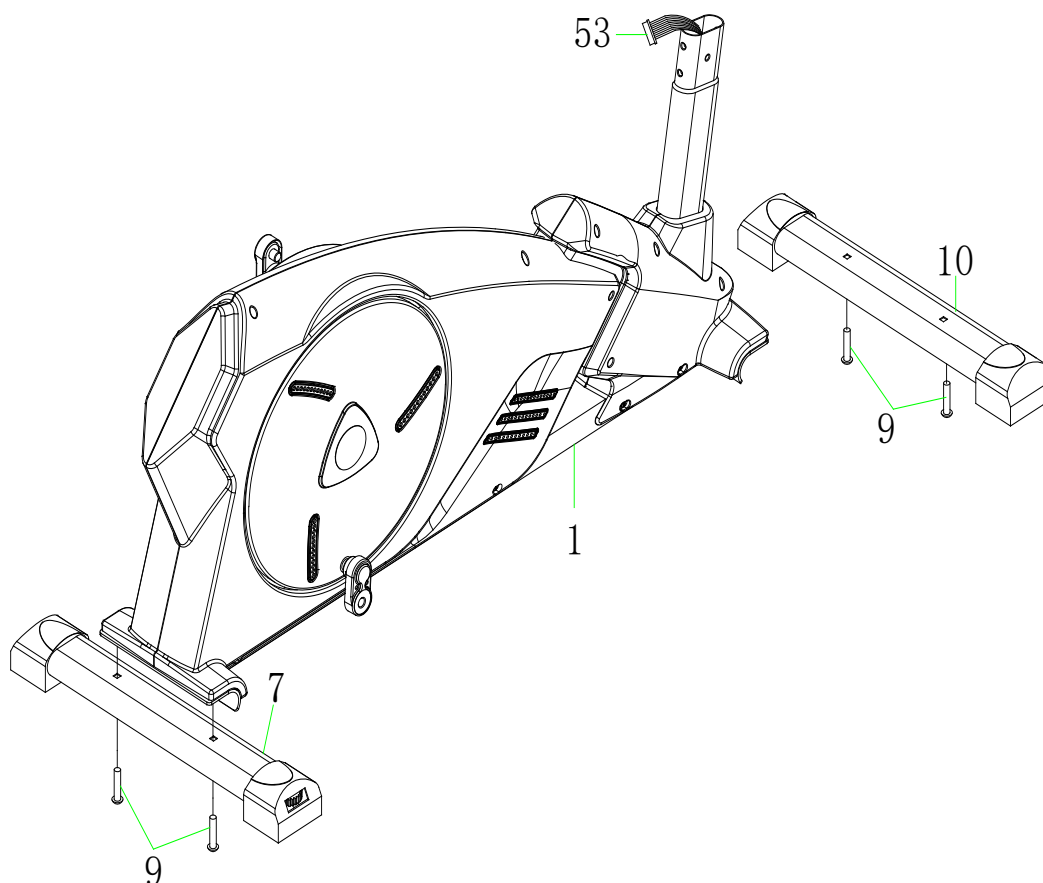
Тренажёр предназначен для домашнего использования.

Сборка оборудования

ВНИМАНИЕ! Во время установки различных винтов и болтов не следует их сильно затягивать. Это необходимо сделать в самом конце сборки.

Шаг 1.

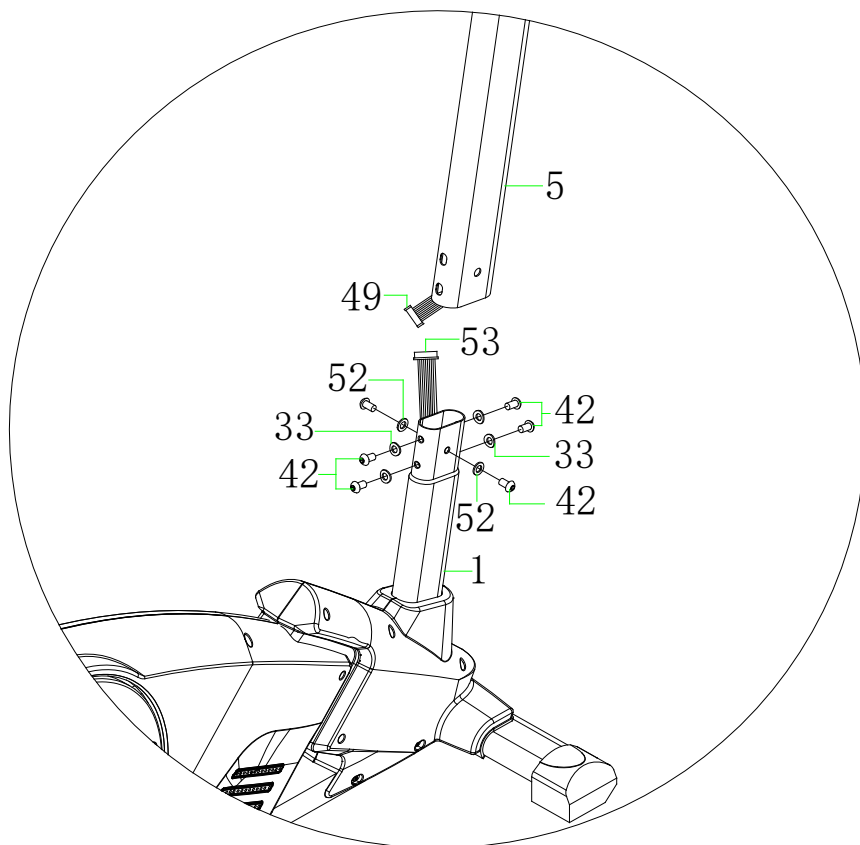
Присоедините передний стабилизатор (10) к основной раме (1), с помощью болтов (9). Присоедините задний стабилизатор (7) к основной раме (1) болтами (9).



Шаг 2.

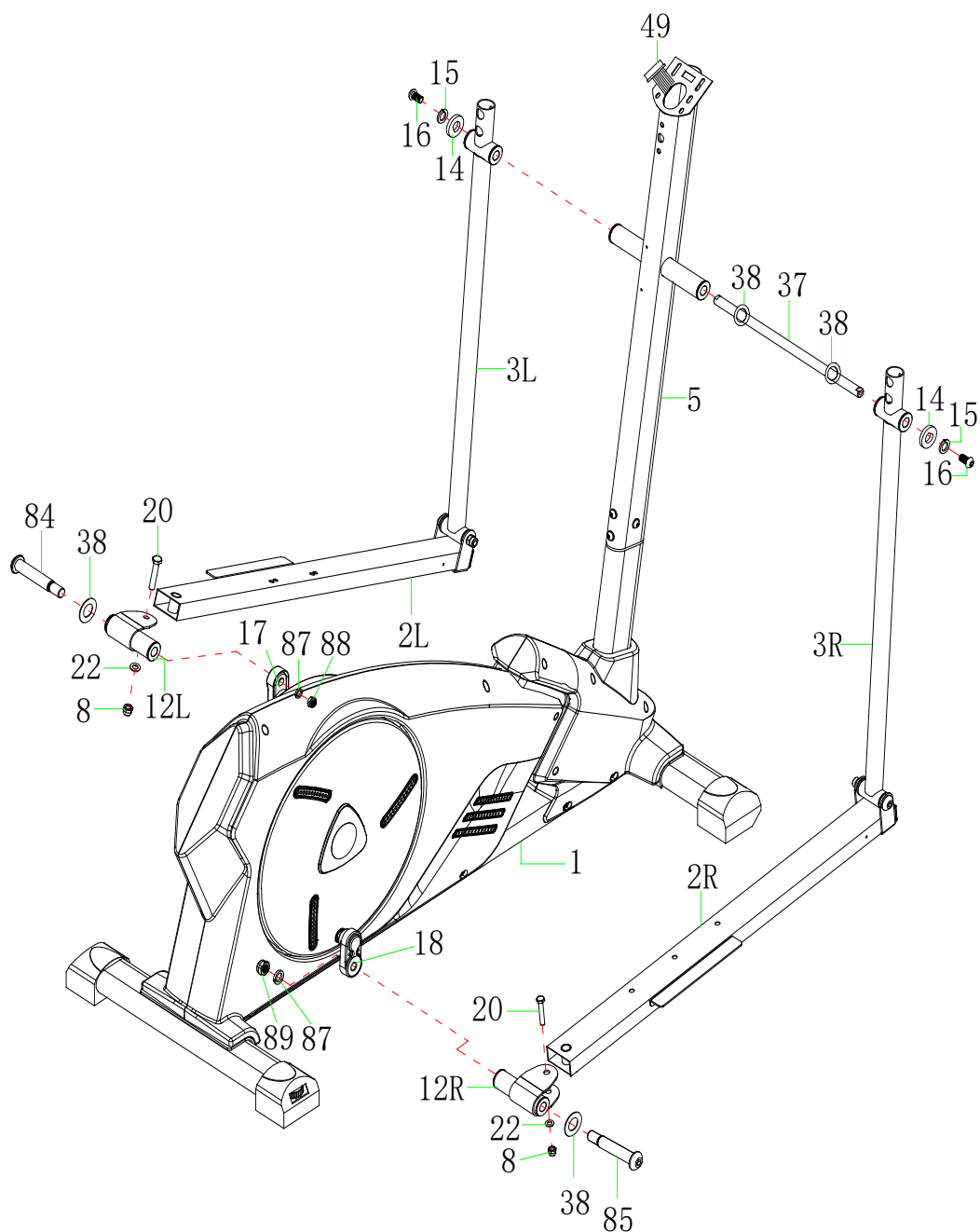
Соедините кабель стойки консоли (49) с нижним кабелем консоли (53).

Закрепите стойку консоли (5) на основной раме (1), с помощью шести болтов (42) и шести шайб (52 и 33).



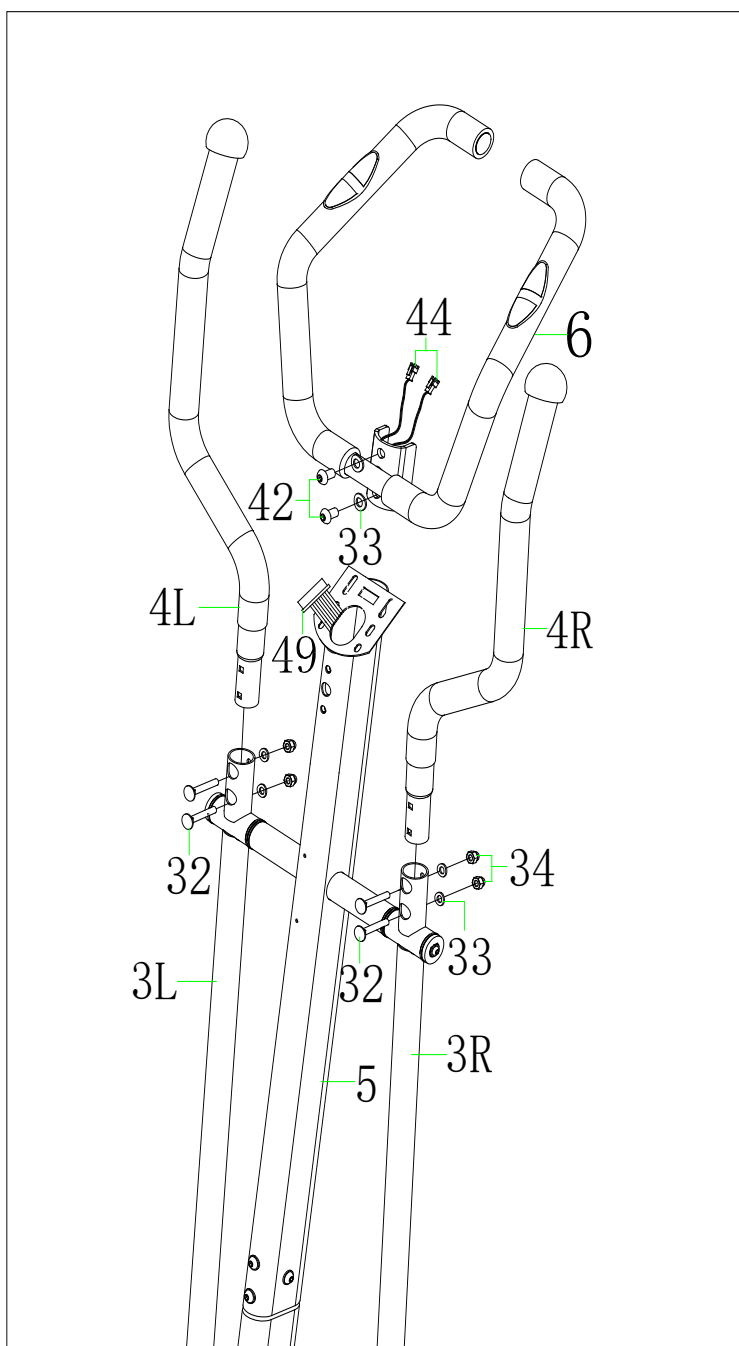
Шаг 3.

Вставьте ось (37) в стойку консоли (5), закрепите П и Л нижний руль в сборе (3L/R) на стойке консоли (5) с помощью двух винтов (16), двух пружинных шайб (15), двух D-образных шайб (14) и двух винтов (38). Зафиксируйте шарнир (12L/R) на опоре педали, с помощью двух болтов (20), двух шайб (22), двух гаек (8). Зафиксируйте П и Л опоры педалей (2L/2R) на П и Л шатунах (17,18), соответственно, используя правый и левый болт опоры педали (84/85), волнистые шайбы (38), шайбы (87) и гайки (88, 89), как показано на рисунке.



Шаг 4.

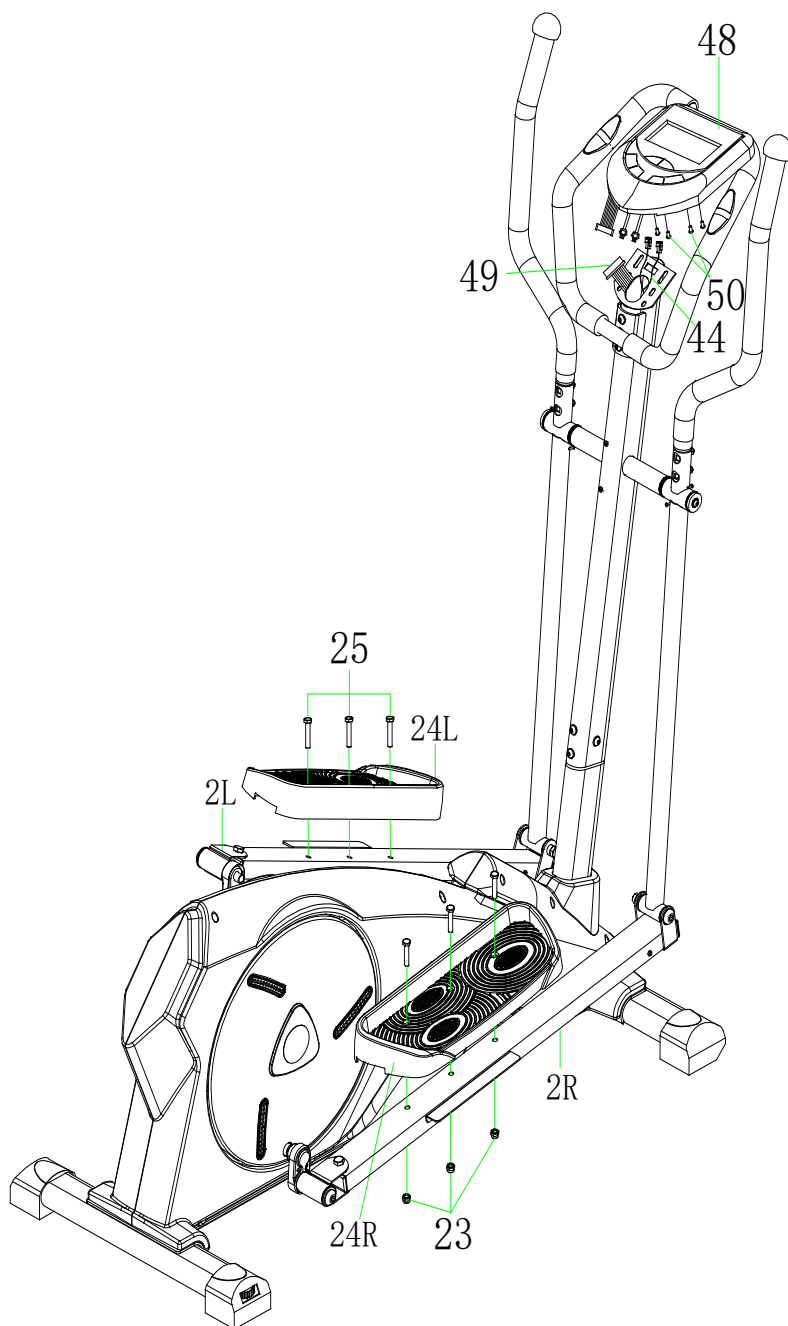
Протяните кабели пульсомеров (44) в отверстие стойки консоли (5). Закрепите передний руль (6) на стойке консоли (5) используя два болта (42), две шайбы (33). Соедините верхний П и Л руль (4L/R) с соответствующими П и Л нижним рулем (3L/R), при помощи четырех болтов (32), четырех шайб (33) и четырех гаек (34), как показано на рисунке.



Шаг 5.

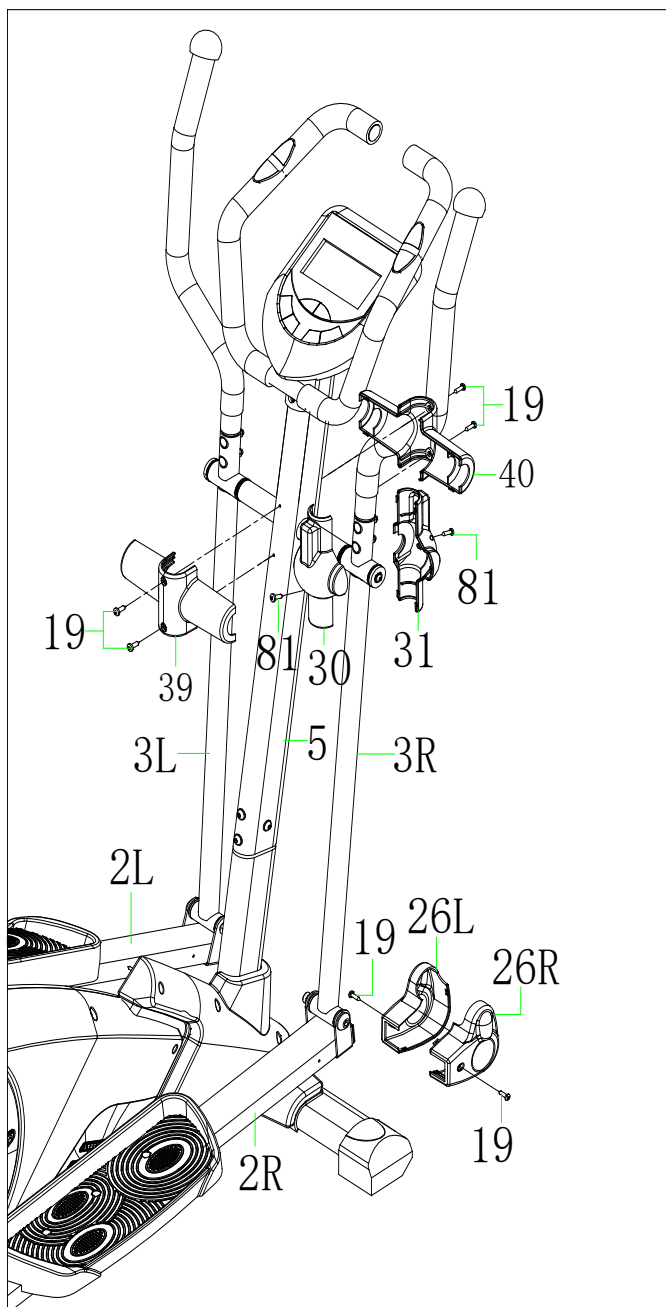
Соедините кабели пульсометров (44), кабель стойки консоли (49) с соответствующими кабелями консоли. Закрепите консоль (48) на стойке консоли с помощью болтов (50). Закрепите П и Л педали (24L/R) на П и Л опорах педали (2L/R), соответственно, используя шесть болтов (25) и шесть гаек (23), как показано на рисунке.

Примечание: Педали обозначены L для левой стороны и R для правой соответственно.



Шаг 6.

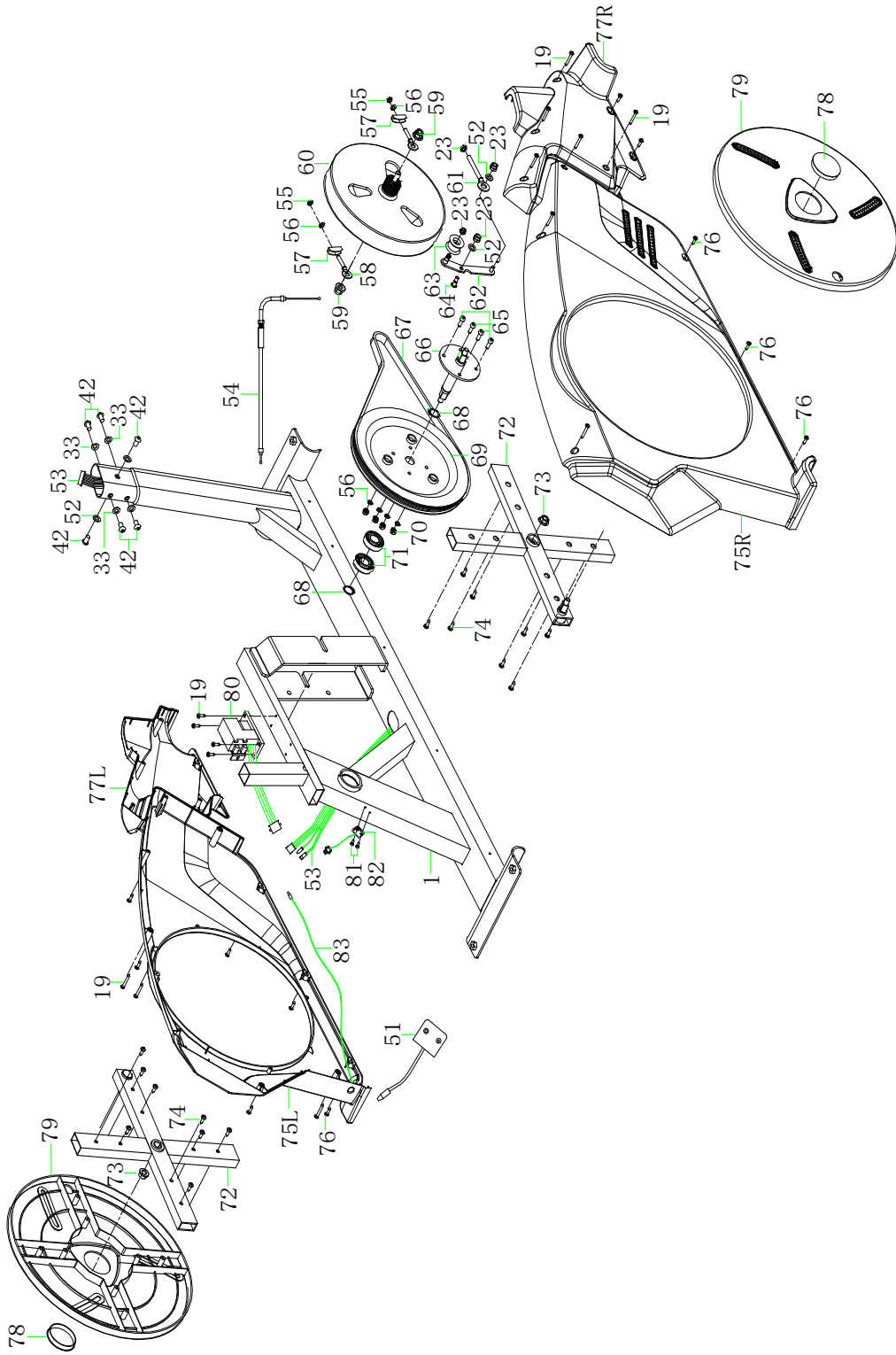
Установите защитные кожухи (26L/R) на П и Л опорах педалей (2L/R) используя четыре винта (19). Установите передний и задний защитные кожухи (30, 31) на П и Л нижний руль (3L/R) при помощи четырех винтов (81). Закрепите передний и задний защитные кожухи (39, 40) на стойке консоли (5) используя четыре винта (19).



Список комплектующих частей

№.	Наименование	Спецификация	Кол -во	№.	Наименование	Спецификация	Кол -во
1	Основная рама		1	46	Винт	ST4.2*20* Ø8	2
2L/R	Опора педали		2	47	Заглушка	Ø25*1.5	2
3L/R	Нижний руль		2	48	Консоль	L150	1
4L/R	Верхний руль	Ø32*Ø1.5*664	2	49	Кабель стойки консоли	L900	1
5	Стойка консоли		1	50	Винт	M5*10	4
6	Передний руль		1	51	Адаптер	L2000mm	1
7	Задний стабилизатор	40*80*1.5*490	1	52	Шайба	Ø8* Ø16*Ø1.5	10
8	Гайка	M10	4	53	Нижний кабель	L1500	1
9	Винт	M8*55 L 15	4	54	Трос нагрузки	L400mm	1
10	Передний стабилизатор	40*80*1.5*490	1	55	Болт	M6	2
11	Заглушка	80*40	2	56	Шайба	Ø6	6
12L/R	Шарнир		2	57	U шайба		2
13	Втулка	Ø33*Φ16*14	10	58	Болт	M6*46	2
14	D-образная шайба	Ø16*28*5.0	2	59	Гайка	M10*1.0	2
15	Пружинная шайба	Ø19.5*Ø11.5*δ 3.0	2	60	Маховик	Ø250*45	1
16	Винт	M8*20	2	61	Винт	M8*50	1
17	Шатун (Левый)		1	62	Кронштейн натяжителя		1
18	Шатун (Правый)		1	63	Ролик натяжителя	Ø35*25	1
19	Винт	ST4.2*20* Ø8	9	64	Болт	M8*12	1
20	Болт	M10*60(L25)	2	65	Гайка	M6	4
21	Втулка	Ø18*Ø10*10	4	66	Ось		1
22	Шайба	Ø10*20*2.0	4	67	Ремень	PJ6*450	1
23	Гайка	M8	10	68	Винт	Ø20	2
24L/R	Педаль		2	69	Шкив	PJ6/ Ø260	1
25	Болт	M8*45*L20-S14	6	70	Гайка	M6-S10	4
26L/R	Защитный кожух		4	71	Подшипник	6004Z/Ø20*Ø42*12	2
27	Винт	M10*81.5(L15)	2	72	Крестовина		2
28	Шайба	Ø28* Ø16*16	4	73	Гайка	M10*1.25	4
29L/R	Заглушка	80*40	2	74	Винт	ST4.8*20	16
30	Передний защитный кожух		2	75L/R	Кожух маховика		2

31	Задний защитный кожух		2	76	Винт	ST4.2*25* Ø8	10
32	Болт	M8*35(L15)	4	77L/R	Защитный кожух		2
33	Шайба	Ø16* Ø8*1.5	10	78	Крышка		2
34	Гайка	M8*16	4	79	Диск		2
35	Неопрен	Ø31 Ø41*L570	2	80	Сервопривод	L100	1
36	Заглушка	Ø32*1.5	2	81	Винт	ST2.9*9.5 8.8	6
37	Ось	Ø15.8*368	1	82	Датчик	L450	1
38	Винт	Ø17 Ø22*Ø0.3	4	83	Кабель питания	L700mm	1
39	Передний защитный кожух		1	84	Левый болт		1
40	Задний защитный кожух		1	85	Правый болт		1
41	Неопрен	Ø25Ø35*L560	2	86	Кожух шатуна		2
42	Болт	M8*15	8	87	Шайба	Ø13*Ø2.0	2
43	Заглушка	60*30*1.5	2	88	Гайка	1/2" Левая	1
44	Пульсомеры	L600mm	2	89	Гайка	1/2" Правая	1
45	Шайба	Ø5*Ø9*Ø0.8	2	90	Винт	M5*10	4



Работа с консолью



ФУНКЦИИ И ОПЕРАЦИИ:

Поле	Пределы	Начальное значение	Увеличение/ Уменьшение
Time (Время)	0:00~99:00	00:00	±1:00
Distance (Дистанция)	0.00~999.0	0.00	±1.0
Calories (Калории)	0~9950	0	±50
Watt (Ватты)	20~300	100	±10
Age (Возраст)	10~99	30	±1

НАЗНАЧЕНИЕ КЛАВИШ:

START/STOP: Старт программы, установка паузы и сброс параметров, если зажать клавишу свыше 3 секунд

DOWN: Уменьшение параметра: TIME, DISTANCE и др. Уменьшение нагрузки в любой момент тренировки.

UP: Увеличение параметра: TIME, DISTANCE и др. Увеличение нагрузки в любой момент тренировки

ENTER: Подтверждение значения.

TEST(RECOVERY): Для выбора режима восстановления.

MODE: Для переключения параметров во время тренировки.

ПРОГРАММЫ

MANUAL (P1)

При выборе "MANUAL" с помощью кнопок UP или DOWN затем нажать клавишу ENTER. 1й параметр "Время" будет мигать, таким образом, значение можно отрегулировать с помощью кнопок UP или DOWN, затем нажать клавишу ENTER,

чтобы сохранить значение и перейти к следующему параметру для настройки. Продолжить настройку всех желаемых параметров, нажав кнопку START / STOP, чтобы начать тренировку.

Примечание: Если один из параметров тренировки станет равным нулю, консоль издаст звук «би» и автоматически прекратит тренировку. Нажатием кнопки START KEY, продолжит тренировку, чтобы следующий параметр тренировки стал равным нулю

Предустановленные программы (P2-P9)

Есть 8 профилей программы, готовые к использованию. Все профили программы имеют 24 уровня сопротивления.

Настройка параметров для предустановленных программ.

Выбор одного из предварительных программ с помощью кнопок вверх или вниз затем нажать клавишу ENTER. 1й параметр "Время" будет мигать, таким образом, значение можно отрегулировать с помощью кнопок UP или DOWN, затем нажать клавишу ENTER, чтобы сохранить значение и перейти к следующему параметру для настройки. Продолжить настройку всех желаемых параметров, нажав кнопку START / STOP, чтобы начать тренировку.

Примечание: Если один из параметров тренировки станет равным нулю, консоль издаст звук «би» и автоматически прекратит тренировку. Нажатием кнопки START KEY, продолжит тренировку, чтобы следующий параметр тренировки стал равным нулю

WATT CONTROL (P10)

Выбор "WATT CONTROL" с помощью кнопок вверх или вниз с последующим нажатием ENTER. 1й параметр "Время" будет мигать, таким образом, значение можно отрегулировать с помощью кнопок UP или DOWN, затем нажать клавишу ENTER, чтобы сохранить значение и перейти к следующему параметру для настройки. Продолжить настройку всех желаемых параметров, нажав кнопку START / STOP, чтобы начать тренировку.

Компьютер будет регулировать сопротивление нагрузки автоматически, зависит от скорости, для поддержания постоянного значения ватт. Пользователь может использовать кнопки UP или DOWN для регулировки значения ватт во время тренировки.

BODY FAT (P11)

Установка данных для Body Fat

При выборе "BODY FAT Program" с помощью кнопок UP или DOWN нажмите клавишу ENTER.

"Мужской" будет мигать, можно регулировать с помощью кнопок UP или DOWN нажмите клавишу ENTER, чтобы сохранить пол и перейти к следующим данным.

"175" Рост будет мигать. Рост можно регулировать с помощью кнопок UP или DOWN нажмите клавишу ENTER, чтобы сохранить пол и перейти к следующим данным.

"75" Вес будет мигать. Вес можно регулировать с помощью кнопок UP или DOWN нажмите клавишу ENTER, чтобы сохранить пол и перейти к следующим данным.

"30" Возраст будет мигать. Возраст можно регулировать с помощью кнопок UP или DOWN нажмите клавишу ENTER, чтобы сохранить пол и перейти к следующим данным.

Нажмите кнопку START / STOP, чтобы начать измерение, пожалуйста, держите руки на пульсомерах.

Через 15 секунд на дисплее появится FAT%, BMR, BMI и тип тела.

Типы тела: **Примечание:**

Есть 9 типов тела разделены в соответствии с FAT%.

Тип 1 составляет от 5% до 9%.

Тип 2 составляет от 10% до 14%.

Тип 3 составляет от 15% до 19%.

Тип 4 составляет от 20% до 24%.

Тип 5 составляет от 25% до 29%.

Тип 6 составляет от 30% до 34%.

Тип 7 составляет от 35% до 39%.

Тип 8 составляет от 40% до 44%.

Тип 9 составляет от 45% до 50%.

Коэффициент Базового Метаболизма: BMR

Индекс массы тела: BMI

Нажмите кнопку START / STOP KEY для возврата на основной дисплей.

TARGET H.R (P12)

Настройка параметров для TARGET H.R

1й параметр "Время" будет мигать, таким образом, значение можно отрегулировать с помощью кнопок UP или DOWN, затем нажать клавишу ENTER, чтобы сохранить значение и перейти к следующему параметру для настройки. Продолжить настройку всех желаемых параметров, нажав кнопку START / STOP, чтобы начать тренировку.

Примечание: Если пульс выше или ниже (± 5), консоль будет автоматически регулировать нагрузку сопротивления. Она будет проверять каждые 15 секунд значение пульса, сопротивление нагрузки будет увеличиваться или уменьшаться.

Если один из параметров тренировки станет равным нулю, консоль издаст звук «би» и автоматически прекратит тренировку. Нажатием кнопки START KEY, продолжит тренировку, чтобы следующий параметр тренировки стал равным нулю

HEART RATE CONTROL (P13-P15)

Есть 3 выбора для HEART RATE CONTROL:

P13- 60% TARGET H.R = 60% (220-AGE)

P14- 75% TARGET H.R = 75% (220-AGE)

P15- 85% TARGET H.R = 85% (220-AGE)

Установка параметров для HEART RATE CONTROL

Выбор "Один из программы контроля частоты сердечных сокращений." с помощью кнопок вверх или вниз с последующим нажатием ENTER. 1й параметр "Время" будет мигать, таким образом, значение можно отрегулировать с помощью кнопок UP или DOWN, затем нажать клавишу ENTER, чтобы сохранить значение и перейти к следующему параметру для настройки. Продолжить настройку всех желаемых параметров, нажав кнопку START / STOP, чтобы начать тренировку.

Примечание: Если пульс выше или ниже (± 5), консоль будет автоматически регулировать нагрузку сопротивления. Она будет проверять каждые 15 секунд значение пульса, сопротивление нагрузки будет увеличиваться или уменьшаться.

Если один из параметров тренировки станет равным нулю, консоль издаст звук «би» и автоматически прекратит тренировку. Нажатием кнопки START KEY, продолжит тренировку, чтобы следующий параметр тренировки стал равным нулю

Пользовательские программы (P16-P19)

Есть четыре пользовательские программы, могут быть выбраны формы от U1 до U4.

Пользовательская программа позволяет пользователю устанавливать свою собственную программу, которая может быть использована немедленно.

Установка параметров для пользовательской программы

Выбор пользователя с помощью кнопок UP или DOWN, затем нажать клавишу ENTER. 1й параметр "Время" будет мигать, таким образом, значение можно отрегулировать с помощью кнопок UP или DOWN, затем нажать клавишу ENTER, чтобы сохранить значение и перейти к следующему параметру для настройки. Продолжить настройку всех желаемых параметров.

После того, как закончили настройки желаемого параметра, уровень 1 будет мигать, с помощью кнопок UP или DOWN, затем нажать клавишу ENTER, и так каждый уровень. (Есть 10 уровней). Нажмите кнопку START / STOP, чтобы начать тренировку.

Примечание: Если один из параметров тренировки станет равным нулю, консоль издаст звук «би» и автоматически прекратит тренировку. Нажатием кнопки START KEY, продолжит тренировку, чтобы следующий параметр тренировки стал равным нулю.

ТЕХНИЧЕСКИЕ СПЕЦИФИКАЦИИ

Назначение	домашнее
Рама	усиленная с однослойной покраской
Система нагружения	электромагнитная optiSTEP™
Кол-во уровней нагрузки	24 (20-300 Ватт)
Маховик	инерционный вес 26.0 кг. (собственный вес 11.8 кг.)
Педальный узел	трехкомпонентный дисковый
Педали	антискользящие, увеличенного размера
Расстояние между педалями	19 см (малый Q-Фактор S.Q.F.™)
Длина шага	480 мм.
Наклон	нет
Измерение пульса	сенсорные датчики
Консоль	черно-белый LCD-дисплей диагональю 14.5 см. с профилем тренировки
Показания консоли	профиль программ, время, дистанция (за тренировку/общая), скорость, калории, фитнес-тест (Recovery), жиранализатор (Body Fat(%)/Body Type/BMR/BMI)
Кол-во программ	19 (в т.ч. пульсозависимые)
Спецификации программ	ручной режим, пересеченная местность, долина, холм, гора, выносливость, снижение веса, интервалы, сжигание жира, Ватт-программа, Body Fat, 4 пульсозависимые, 4 пользовательские
Статистика тренировок	нет
Мультимедиа	нет
Интеграция	нет
Интернет	нет
Многоязычный интерфейс	нет
Язык(и) интерфейса	английский
Вентилятор	нет
Транспортировочные ролики	есть
Компенсаторы неровностей пола	есть

Складывание	нет
Размер в рабочем состоянии (Д*Ш*В)	147*62*160 см.
Размер в упаковке (Д*Ш*В)	118*28*49 см.
Вес нетто	44 кг.
Вес брутто	49 кг.
Макс. вес пользователя	140 кг.
Питание	сеть 220 Вольт
Энергосбережение	есть
Гарантия	1 г.
Производитель	Fitathlon GmbH, Германия
Страна изготовления	КНР

Поставщик: ООО Фитатлон, 115230, г. Москва, Каширское шоссе, д.13 Б, эт. 5, пом. 1, ком. 31. Дата изготовления указана на упаковке тренажера.

*Упаковка содержит информацию о дате изготовления оборудования, указанную в виде шифра. Пример: С190122,

где 19 – год изготовления,

01 – месяц изготовления,

22 – внутренний номер учета.

Оборудование сертифицировано в соответствии с Техническим Регламентом Таможенного Союза.

*Производитель оставляет за собой право вносить изменения в конструкцию тренажера, не ухудшающие значительно его основные технические характеристики.

Все актуальные изменения в конструкции либо технических спецификациях изделия отражены на официальном сайте поставщика оборудования ООО Фитатлон:

www.fitathlon.ru

Последнюю версию Руководства пользователя можно найти на сайте поставщика ООО Фитатлон: www.fitathlon.ru

ВНИМАНИЕ!



ТРЕНАЖЕР ПРЕДНАЗНАЧЕН ДЛЯ ДОМАШНЕГО ИСПОЛЬЗОВАНИЯ